



2160663
Ø 106 cm



2160664
Ø 106 cm



2160665
Ø 130 cm



2193210
Ø 120 cm



2193207
Ø 130 cm

Ventilatore a soffitto

2160663 - 2160664 - 2160665 - 2193210

70 W - 230 V - 50/60 Hz - Lampada 60W - Assorbimento Max.130

2193207

70 W - 230 V - 50/60 Hz - Lampada 2x60W - Assorbimento Max.190



UNICAMENTE AD USO DOMESTICO

ATTENZIONE! LEGGERE ATTENTAMENTE LE ISTRUZIONI E LE AVVERTENZE CONTENUTE NEL PRESENTE LIBRETTO E CONSERVARLE PER ULTERIORI CONSULTAZIONI PER TUTTA LA VITA DEL PRODOTTO. ESSE INFATTI FORNISCONO INDICAZIONI IMPORTANTI PER QUANTO RIGUARDA LA FUNZIONALITÀ E LA SICUREZZA NELL'INSTALLAZIONE, NELL'USO E NELLA MANUTENZIONE DEL PRODOTTO.

GALILEO SPA - STRADA GALLI N. 27 - 00019 TIVOLI (RM) - MADE IN EXTRA UE



**TRATTAMENTO DEL DISPOSITIVO
ELETTRICO ED ELETTRONICO A FINE VITA**

**INFORMAZIONE AGLI UTENTI PER IL CORRETTO SMALTIMENTO
DEL PRODOTTO AL SENSI DELLA DIRETTIVA EUROPEA 2012/19/EU E DEL D.LGS N. 49/2014.**

CARO CONSUMATORE,
È IMPORTANTE RICORDARTI CHE, COME BUON CITTADINO, AVRAI L'OBBLIGO DI SMALTIRE QUESTO PRODOTTO NON COME RIFIUTO URBANO, MA DI EFFETTUARE UNA RACCOLTA SEPARATA. IL SIMBOLO SOPRA INDICATO E RIPORTATO SULL'APPARECCHIATURA INDICA CHE IL RIFIUTO DEVE ESSERE OGGETTO DI "RACCOLTA SEPARATA". I DISPOSITIVI ELETTRICI ED ELETTRONICI NON DEVONO ESSERE CONSIDERATI RIFIUTI DOMESTICI. PERTANTO, IL PRODOTTO ALLA FINE DELLA SUA VITA UTILE, NON DEVE ESSERE SMALTITO INSIEME AL RIFIUTI URBANI. L'UTENTE DOVRÀ CONFERIRE (O FAR CONFERIRE) IL RIFIUTO AL CENTRI DI RACCOLTA DIFFERENZIATA PREDISPOSTI DALLE AMMINISTRAZIONI LOCALI, OPPURE CONSEGNARLO AL RIVENDITORE CONTRO L'ACQUISTO DI UNA NUOVA APPARECCHIATURA DI TIPO EQUIVALENTE. LA RACCOLTA DIFFERENZIATA DEL RIFIUTO E LE SUCCESSIVE OPERAZIONI DI TRATTAMENTO, RECUPERO E SMALTIMENTO FAVORISCONO LA PRODUZIONE DI APPARECCHIATURE CON MATERIALI RICICLATI E LIMITANO GLI EFFETTI NEGATIVI SULL'AMBIENTE E SULLA SALUTE EVENTUALMENTE CAUSATI DA UNA GESTIONE IMPROPRIA DEL RIFIUTO.

GRAZIE!

DISPOSAL OF THE ELECTRIC OR ELECTRONIC DEVICE AT THE END OF ITS LIFE

**INFORMATION FOR USERS ABOUT THE CORRECT DISPOSAL
OF THE PRODUCT ACCORDING TO THE EUROPEAN DIRECTIVE 2012/19/EU
AND TO THE LEGISLATIVE DECREE N. 49/2014.**

DEAR CUSTOMER,
IT IS IMPORTANT TO REMIND YOU THAT, AS A GOOD CITIZEN, YOU CANNOT DISPOSE OF THIS PRODUCT AS MUNICIPAL WASTE; YOU HAVE TO DO A SEPARATE COLLECTION. THE SYMBOL LABELLED ON THE APPLIANCE INDICATES THAT THE RUBBISH IS SUBJECT TO "SEPARATE COLLECTION". ELECTRICAL AND ELECTRONIC APPLIANCE CANNOT BE CONSIDERED AS DOMESTIC WASTE. THEREFORE, AT THE END OF ITS USEFUL LIFE, THIS PRODUCT SHOULD NOT BE DISPOSED WITH MUNICIPAL WASTES. THE USER MUST THEREFORE ASSIGN OR (HAVE COLLECTED) THE RUBBISH TO A TREATMENT FACILITY UNDER LOCAL ADMINISTRATION, OR HAND IT OVER TO THE RESELLER IN EXCHANGE FOR AN EQUIVALENT NEW PRODUCT.

THE SEPARATE COLLECTION OF THE RUBBISH AND THE SUCCESSIVE TREATMENT, RECYCLING AND DISPOSAL OPERATIONS PROMOTE PRODUCTION OF APPLIANCES MADE WITH RECYCLED MATERIALS AND REDUCE NEGATIVE EFFECTS ON HEALTH AND THE ENVIRONMENT CAUSED BY IMPROPER TREATMENT OF RUBBISH.

THANKYOU!

AVVERTENZE GENERALI DI SICUREZZA

PERICOLO PER I BAMBINI!

■ UN APPARECCHIO ELETTRICO NON È UN GIOCATTOLO. UTILIZZARLO E RIPORLO FUORI DALLA PORTATA DEI BAMBINI. I COMPONENTI DELL'IMBALLAGGIO (EVENTUALI SACCHETTI IN PLASTICA, CARTONI, ECC.) DEVONO ESSERE TENUTI LONTANI DALLA PORTATA DEI BAMBINI.

■ L'USO DI QUESTO APPARECCHIO È CONSENTITO AI BAMBINI A PARTIRE DAGLI 8 ANNI DI ETÀ E ALLE PERSONE CON RIDOTTE CAPACITÀ FISICHE, SENSORIALI O MENTALI OPPURE CON MANCATA ESPERIENZA E CONOSCENZA, SUPERVISIONATI O ISTRUITI DA PERSONE ADULTE E RESPONSABILI PER LA LORO SICUREZZA. QUESTO APPARECCHIO NON È DA INTENDERSI ADATTO ALL'USO DA PARTE DI PERSONE (INCLUSI I BAMBINI) CON RIDOTTE CAPACITÀ FISICHE, SENSORIALI O MENTALI, O PRIVE DI ESPERIENZA E CONOSCENZA, A MENO CHE SIANO STATE SUPERVISIONATE O ISTRUITE RIGUARDO ALL'USO DELL'APPARECCHIO DA UNA PERSONA RESPONSABILE DELLA LORO SICUREZZA E SOLO DOPO ESSERSI ACCERTATI CHE ABBIANO COMPRESO I PERICOLI DERIVANTI DALL'USO.

■ I BAMBINI DEVONO ESSERE TENUTI SOTTO CONTROLLO PER EVITARE CHE GIOCHINO CON L'APPARECCHIO.

PERICOLO LESIONI!

■ PRIMA DI SOSTITUIRE GLI ACCESSORI SPEGNERE L'APPARECCHIO E STACCARE LA SPINA! NON INSERIRE LA SPINA DELL'APPARECCHIO NELLA PRESA SENZA AVER PRIMA INSTALLATO TUTTI GLI

ACCESSORI NECESSARI.

- PRESTARE MASSIMA ATTENZIONE NEL CASO IN CUI SI UTILIZZI L'APPARECCHIO IN PRESENZA DI BAMBINI.
- QUANDO L'APPARECCHIO E' IN FUNZIONE CONTROLLARLO COSTANTEMENTE E NON LASCIARLO MAI INCUSTODITO.
- NON EFFETTUARE ALCUN TENTATIVO DI PULIZIA MENTRE L'APPARECCHIO E' IN FUNZIONE. NON UTILIZZARE OGGETTI ACUMINATI PER RIMUOVERE EVENTUALI CORPI ESTRANEI.
- LE OPERAZIONI DI PULIZIA NON DEVONO ESSER EFFETTUATE DA BAMBINI NON SORVEGLIATI.

PERICOLO SCOSSA ELETTRICA!

- QUESTO APPARECCHIO È CONCEPITO PER FUNZIONARE UNICAMENTE A CORRENTE ALTERNATA. PRIMA DI METTERLO IN FUNZIONE ASSICURARSI CHE LA TENSIONE DI RETE CORRISPONDA A QUELLA INDICATA SULLA TARGHETTA DATI.
- NON LASCIARE L'APPARECCHIO ESPOSTO AD AGENTI ATMOSFERICI (PIOGGIA, GELO, SOLE, ECC.).
- NON UTILIZZARE MAI L'APPARECCHIO:
 - IN AMBIENTI UMIDI O SATURI DI GAS.
- NON COPRIRE L'APPARECCHIO CON ASCIUGAMANI, INDUMENTI, ECC.
- SE L'APPARECCHIO SI DOVESSE BAGNARE O ENTRASSE IN CONTATTO CON ACQUA NON UTILIZZARLO E FARLO CONTROLLARE DA UN LABORATORIO SPECIALIZZATO.
- TOGLIERE SEMPRE LA SPINA DALLA RETE DI ALIMENTAZIONE ELETTRICA IMMEDIATAMENTE DOPO L'USO E PRIMA DI ESEGUIRE QUALSIASI INTERVENTO DI PULIZIA O MANUTENZIONE.

- LE EVENTUALI RIPARAZIONI DEVONO ESSERE ESEGUITE SOLO DA UN TECNICO SPECIALIZZATO. RIPARARE DA SÉ L'APPARECCHIO PUÒ ESSERE ESTREMAMENTE PERICOLOSO.
- UN APPARECCHIO FUORI USO DEVE ESSERE RESO INUTILIZZABILE, TAGLIANDO IL CAVO DI ALIMENTAZIONE ELETTRICA, PRIMA DI BUTTARLO.
- PULIRE L'APPARECCHIO UTILIZZANDO UN PANNO UMIDO. NON USARE SOLVENTI O DETERSIVI ABRASIVI.
- L'APPARECCHIO È CONCEPITO PER L'USO DOMESTICO.

ATTENZIONE! IL MANCATO RISPETTO DELLE AVVERTENZE CONTENUTE IN QUESTO MANUALE E L'USO IMPROPRIO DELL'ARTICOLO PUO' COMPORTARE LESIONI!

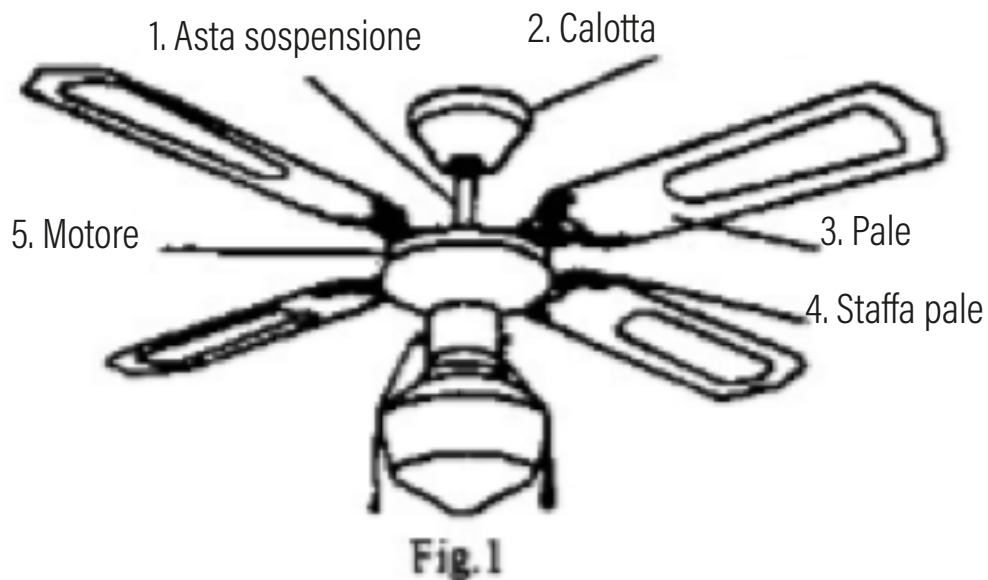
**ATTENZIONE! NON TENTARE IN ALCUNA CIRCOSTANZA DI FERMARE LA ROTAZIONE DELLE PALE CON LE MANI!
PERICOLO DI LESIONI!**

ATTENZIONE!

- SE DOVESSERO RILEVARSI OSCILLAZIONI ANOMALE, INTERROMPERE IMMEDIATAMENTE L'USO DEL VENTILATORE E CONTATTARE IL FABBRICANTE, LA SUA ASSISTENZA TECNICA O PERSONALE SUFFICIENTEMENTE QUALIFICATO
- I METODI DI ANCORAGGIO DEL VENTILATORE AL SOFFITTO (ES. GANCI O ALTRI DISPOSITIVI) DEVONO ESSERE ASSICURATI IN MANIERA TALE DA ESERCITARE UNA FORZA IN GRADO DI SOPPORTARE ALMENO 4 VOLTE IL PESO DEL VENTILATORE
- IL MONTAGGIO DELL'APPARECCHIO E DEL SISTEMA DI ANCORAGGIO DEVE ESSERE EFFETTUATO DA PERSONALE QUALIFICATO
- IL PRODOTTO DEVE ESSERE INSTALLATO AD ALMENO 2.3 METRI DI DISTANZA DAL PAVIMENTO

INIZIO

Togliere l'imballo ed estrarre i seguenti componenti



- Un motore del ventilatore con asta inferiore montata
- Staffe per pale
- Gancio di sospensione
- Un pacchetto di viti e rondelle per pale
- Pale
- Kit luce opzionale (un portalampada, una presa e un vetro decorativo)

ATTENZIONE: Si consiglia di far eseguire l'installazione da un elettricista qualificato in grado di controllare la portata dei componenti di supporto a soffitto e di effettuare le necessarie connessioni elettriche. L'installazione di tutti i cavi e i fili deve essere conforme ai codici elettrici nazionali e locali e il ventilatore a soffitto deve essere dotato di messa a terra per proteggersi da eventuali scosse elettriche.

ATTENZIONE: Assicurarsi che il perno e la coppiglia siano montati correttamente e che le viti di fissaggio o l'asta inferiore siano serrate saldamente prima di utilizzare il ventilatore.

ATTENZIONE! PER EVITARE IL RISCHIO DI INCENDI O DANNEGGIAMENTI O LESIONI, NON UTILIZZARE POTENZIOMETRI O REOSTATI ESTERNI

ISTRUZIONI DI SICUREZZA IMPORTANTI

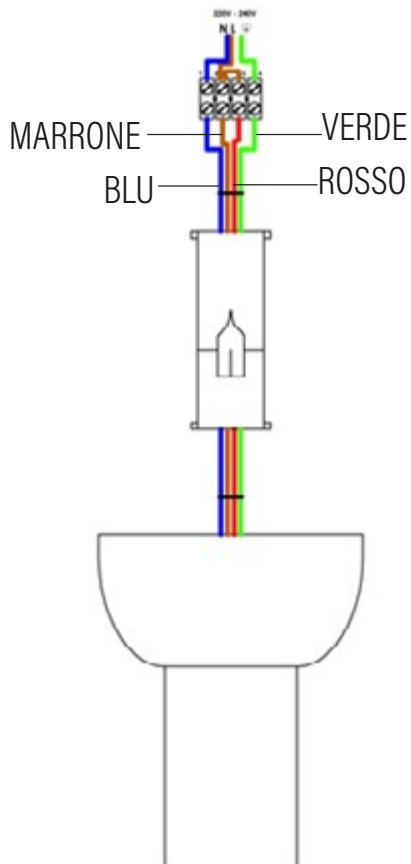
1. Prima di collegare i fili del ventilatore a pale, scollegare l'alimentazione della scatola dei fusibili principale o dell'interruttore principale e lasciarla spenta fino al completamento dell'installazione.
2. La cassetta di montaggio e la struttura di supporto devono essere montati in modo sicuro e in grado di sostenere affidabilmente un minimo di 16 chili. Utilizzare solo cassette di montaggio metalliche.
3. Non installare il ventilatore a pale con meno di 2 metri tra il pavimento e il bordo inferiore delle pale del ventilatore.
4. Tutti i fili devono essere conformi al codice elettrico nazionale e ai codici elettrici locali. L'installazione elettrica deve essere eseguita da un elettricista qualificato dotato di licenza.
5. Non azionare l'interruttore di inversione con le pale del ventilatore in movimento. Il ventilatore deve essere spento e le pale devono essersi fermate prima di invertire la direzione delle pale.
6. Evitare di piazzare oggetti sul percorso delle pale.
7. Non utilizzare acqua o detersivi per la pulizia del ventilatore o delle pale del ventilatore. È consigliabile usare un panno asciutto o leggermente inumidito per la maggior parte delle operazioni di pulizia.

MONTAGGIO E INSTALLAZIONE

1. Si consiglia di rimuovere l'alimentazione dal quadro elettrico principale prima di effettuare i collegamenti.
2. Verificare la presenza di tutti i componenti riportati nell'elenco delle parti e del diagramma.
3. Rimuovere il motore dall'imballaggio. Per evitare danni alla finitura, montare il motore su una superficie morbida imbottita.
4. Controllare il punto di sospensione al fine di garantire la presenza di uno spazio adeguato tra il ventilatore e pareti adiacenti, mobili, ecc.
5. È essenziale che la cassetta di montaggio o l'elemento strutturale da cui verrà sospeso il ventilatore sia in grado di supportarne il peso in sicurezza. In considerazione dei fattori di coppia e peso coinvolti, alcune cassette di montaggio richiedono un ulteriore rafforzamento tramite fissaggio aggiuntivo alle travi di legno per mezzo di supporti d'acciaio.
6. Fissare la staffa di montaggio al soffitto con le viti in dotazione.
7. Assicurarsi che il giunto sferico sia posizionato correttamente con la scanalatura sagomata inserita con la linguetta nella calotta verificando che il giunto sferico sia completamente bloccato in posizione.
8. Fissare le pale alle staffe delle pale usando le viti, i dadi e le rondelle. Le tre viti per pala devono essere inserite nella parte inferiore della staffa delle pale, attraverso la staffa della pala nella pala. Posizionare quindi la rondella e il dado sulla parte superiore della vite, tenendo fermo il dado; serrare la vite per stringere la pala e la staffa della pala. Ripetere le istruzioni per il fissaggio di tutte le pale alle staffe delle pale.
9. Fissare le pale al motore del ventilatore con le viti e le rondelle.
10. Effettuare le connessioni elettriche rispettando le indicazioni riportate nello schema di collegamento. Spingere con cautela i fili all'interno della scatola dei collegamenti elettrici dopo aver effettuato le giunzioni. Il filo blu è fornito per il collegamento del kit luce opzionale. Non collegare questo filo se la luce non è installata.

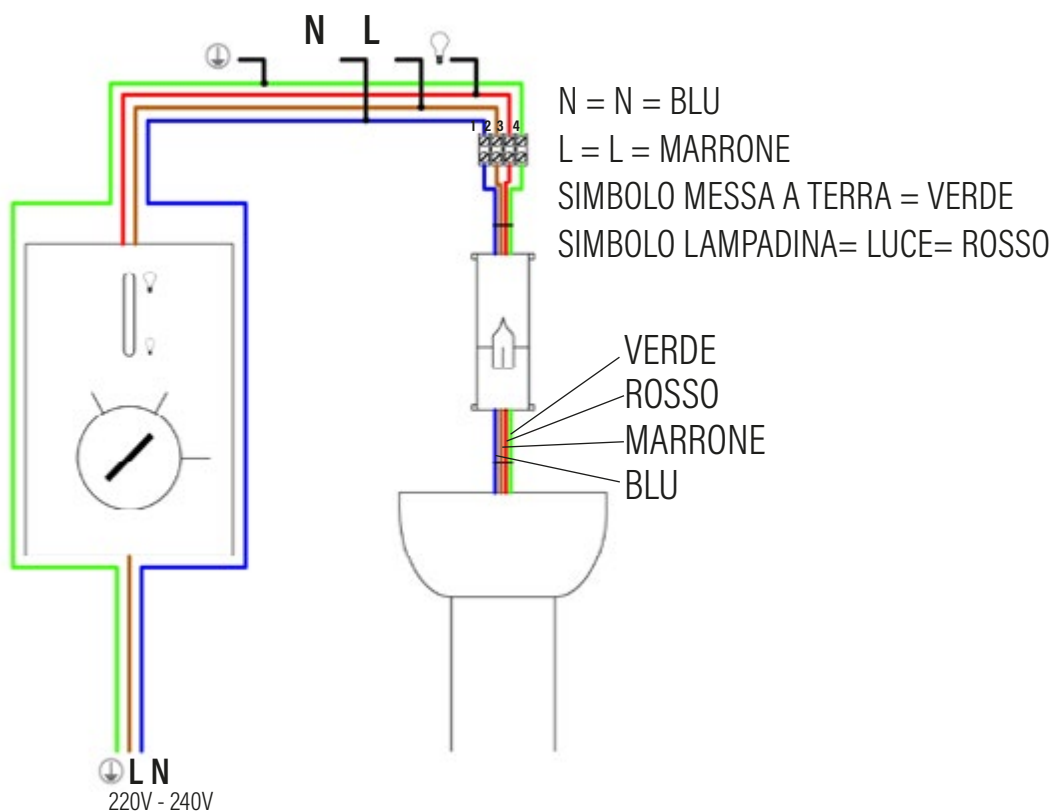
CONNESSIONI ELETTRICHE

A: VENTILATORE COLLEGAMENTO DIRETTO

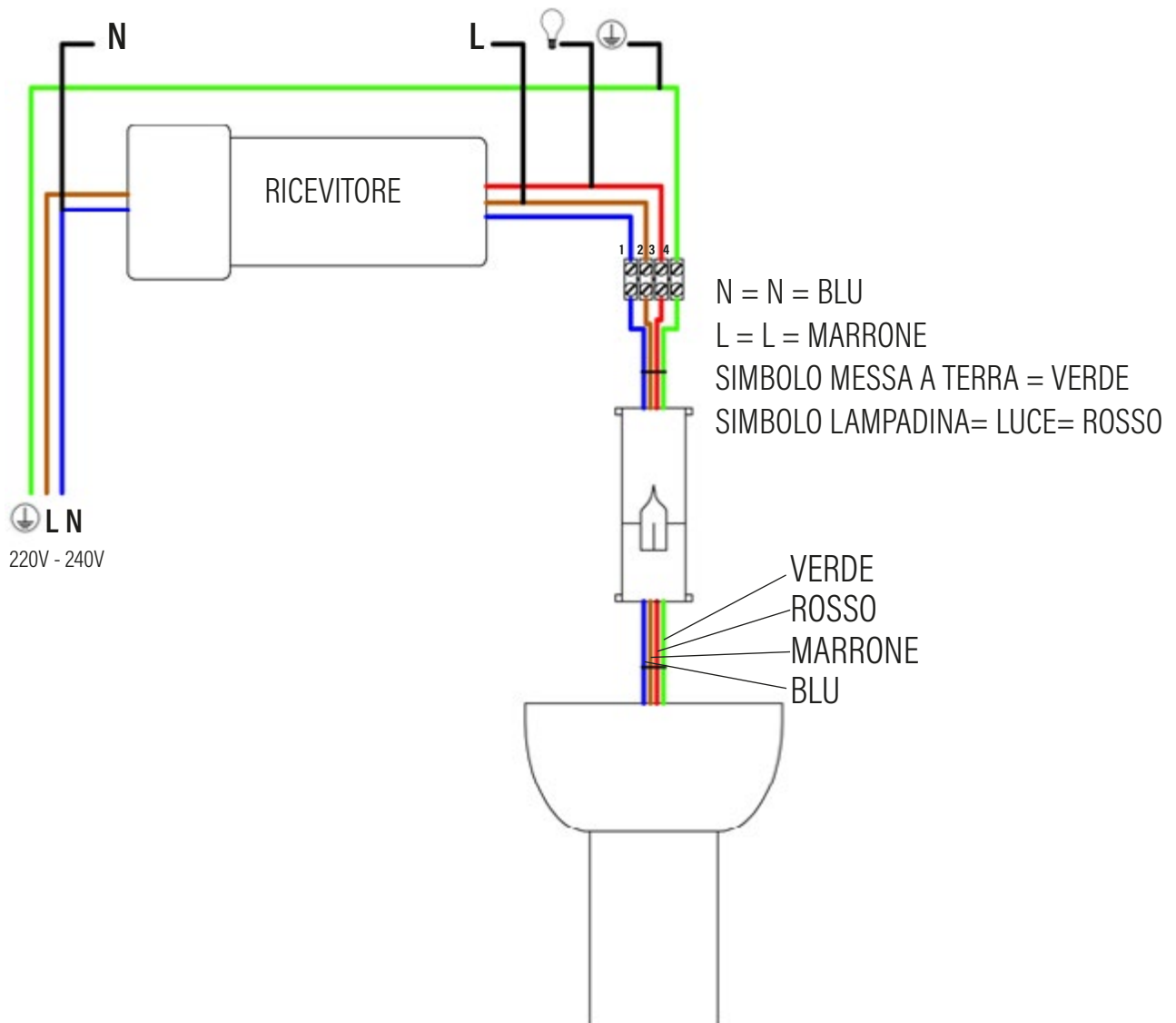


N = N = BLU
L = L = MARRONE
SIMBOLO MESSA A TERRA = VERDE
SIMBOLO LAMPADINA = LUCE = ROSSO

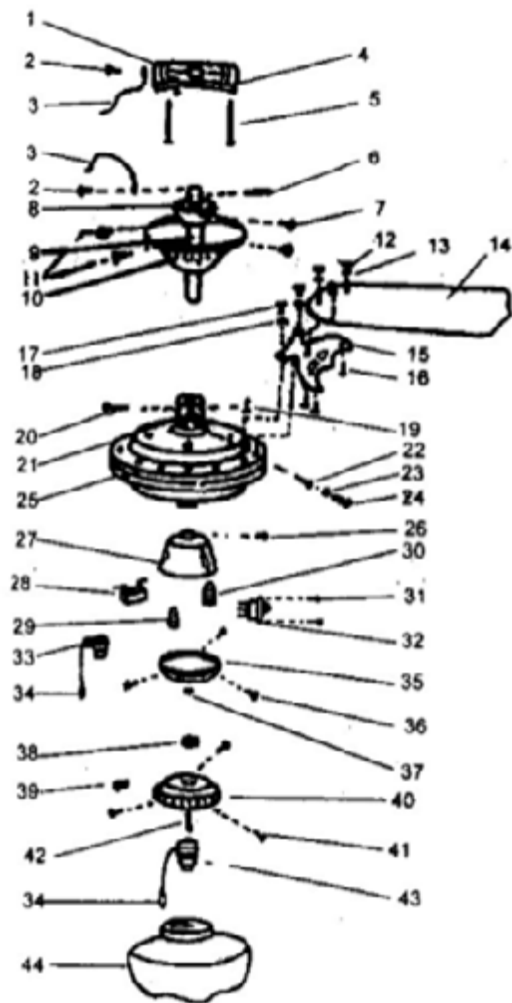
B. VENTILATORE CON VARIATORE DI VELOCITÀ



C: VENTILATORE CON COMANDO A DISTANZA



LISTA DELLE PARTI



PARTE N.	DESCRIZIONE	QUANTITÀ
1	STAFFA DI MONTAGGIO	1
2	VITE	2
3	FILO DI MESSA A TERRA	2
4	RONDELLA	2
5	VITE DI MONTAGGIO	2
6	PERNO	1
7	VITE	1
8	GIUNTO SFERICO	1
9	ASTA DI SUPPORTO	1
10	CALOTTA	1
11	VITE	4
12	DADO	12
13	RONDELLA PIANA	12
14	PALA	4
15	STAFFA PER PALA	4
16	VITE	12
17	VITE	8
18	RONDELLA A MOLLA	8
19	COPPIGLIA	1
20	PERNO GIREVOLE	1
21	GHIRIA DI SOSPENSIONE	1
22	RONDELLA A MOLLA	2
23	DADO DI BLOCCAGGIO	2
24	VITE	2
25	MOTORE	1
26	VITE DI FISSAGGIO	1
27	ALLOGGIAMENTO INTERRUTTORE	1
28	CONDENSATORE	1
29	CAPPUCCIO	1
30	CAPPUCCIO	1
31	VITE	2
32	DEVIATORE DI INVERSIONE	1
33	COMANDO VELOCITÀ	1
34	TASSELLO	2
35	COPERCHIO ALLOGGIAMENTO	1
36	INTERRUTTORE VITE	3
37	SPINA	1
*38	DADO	1
*39	TIRARE LA BOCCOLA DELLA CATENA	1
*40	PORTALAMPADA	1
*41	VITE	3
*42	TUBO FILETTATO	1
*43	PRESA LUCE	1
*44	GLOBO	1

*Parte n. da 38 a 44Kit luce opzionale

ISTRUZIONI PER L'USO

1. MODELLO CON REGOLATORE DI VELOCITÀ A CATENELLA

Accendere l'alimentazione e controllare il funzionamento del ventilatore. La catenella controlla il ventilatore nel modo seguente:

Tirando una volta: **alta velocità**

Tirando due volte: **velocità media**

Tirando tre volte: **velocità bassa**

Tirando quattro volte: **SPENTO**

2. MODELLO CON REGOLATORE 5 VELOCITÀ A MURO

Se si applicano i comandi della velocità del regolatore, il regolatore controlla il ventilatore nel modo seguente: ruotare la manopola in posizione "1" (velocità ridotta) quindi aumentare come richiesto nei passaggi fino alla posizione "5" (velocità massima)

3. MODELLO CON REGOLATORE DI VELOCITÀ A COMANDO REMOTO A INFRAROSSI

(Per i modelli provvisti di telecomando fare riferimento al manuale 2193212)

UTILIZZO IN CLIMI PIÙ CALDI

Direzione del flusso d'aria verso il basso. Da velocità media a piena velocità. Nelle giornate più calde, il ventilatore a soffitto permetterà di ridurre l'uso dell'aria condizionata, mantenendo l'aria in movimento per mantenere l'utente al fresco.

UTILIZZO IN CLIMI PIÙ FREDDI

Direzione del flusso d'aria verso l'alto. Velocità da bassa a media. In condizioni climatiche con temperature più basse, il flusso d'aria verso l'alto riduce le correnti d'aria spostando l'aria più calda dal soffitto verso il basso. La velocità esatta dipenderà dalle dimensioni della stanza, dal numero di ventilatori, dall'altezza del soffitto, ecc. Dovrebbe essere abbastanza veloce da rompere la stratificazione dell'aria, ma abbastanza lento da non creare una corrente d'aria.

RISOLUZIONE PROBLEMI

1. IL VENTILATORE NON SI AVVIA:

Controllare i fili per assicurarsi che tutte le connessioni siano state eseguite correttamente

2. IL VENTILATORE OSCILLA, SPOSTANDOSI DI 2-3 CM O PIÙ:

a) Può essere causato da pale o angoli delle pale non uniformi, pale deformate durante la spedizione prima dell'installazione.

b) Controllare gli angoli delle pale. Lasciare in funzione il ventilatore per alcune ore. Se il ventilatore continua a oscillare, "scambiare" due pale vicine e riprovare.

3. MOTORE INCEPPATO O BLOCCATO

Scollegare i collegamenti e rivolgersi a personale qualificato oppure contattare l'assistenza.

IMPORTANTE

QUESTO APPARECCHIO DEVE ESSERE INSTALLATO IN CONFORMITÀ CON I CODICI ELETTRICI NAZIONALI E LOCALI. CONTROLLARE I CODICI NELLA PROPRIA AREA PRIMA DELL'INSTALLAZIONE

La presente garanzia si intende prestata al consumatore, intendendo per consumatore colui che utilizza il bene per scopi estranei all'attività imprenditoriale o professionale eventualmente svolta, e, pertanto, per uso domestico/privato. Inoltre non pregiudica in alcun modo i diritti del consumatore stabiliti dal DLGS 206/05. Questo certificato va conservato assieme alla ricevuta fiscale o altro documento reso fiscalmente obbligatorio.

1. La Galileo SpA garantisce l'apparecchio per un periodo di 2 anni dalla data di acquisto (12 mesi se acquistato con fattura e non con scontrino fiscale).
2. La garanzia è valida esclusivamente sul territorio italiano compresa la Repubblica di San Marino e la Città del Vaticano, e deve essere comprovata da scontrino fiscale o qualunque altra prova d'acquisto, che riporti il nominativo del Punto Vendita, la data di acquisto dell'apparecchio nonché gli estremi identificativi dello stesso (tipo, modello).
3. Per garanzia, s'intende la sostituzione o riparazione gratuita delle parti componenti l'apparecchio che sono risultate difettose all'origine per vizi di fabbricazione.
4. Entro un anno di vita del prodotto si ritiene il difetto esistente all'origine, successivamente deve esserne provata l'esistenza.
5. Manopole, lampade, parti in vetro e in plastica, tubazioni e accessori così come tutte le parti asportabili e tutte le parti estetiche non sono coperte da garanzia, eventuali difetti estetici vanno riscontrati e denunciati con immediatezza dopo l'acquisto.
6. Tutti i materiali soggetti ad usura (guarnizioni in gomma/plastica, cinghie ecc.) non sono coperti da garanzia a meno che venga dimostrata la difettosità risalente a vizio di fabbricazione delle stesse.
7. La Galileo S.p.A. declina ogni responsabilità per eventuali danni che possano derivare, direttamente o indirettamente a persone e cose, come conseguenza del mancato rispetto delle istruzioni tutte, incluse nell'apposito manuale per l'uso dell'apparecchio allegato a ciascuno apparecchio, da parte dell'utente ed in particolar modo per quanto concerne le avvertenze relative alla installazione, all'uso e manutenzione dell'apparecchio stesso.

LA GARANZIA NON DIVENTA OPERANTE NEI SEGUENTI CASI:

- a. Danni dovuti al trasporto o alla movimentazione delle merci
- b. Interventi errati di installazione e montaggio, così come l'errata connessione o errata erogazione dalle reti di alimentazione elettrica, mancanza di allacciamento alla presa di terra, e tutte le eventuali regolazioni errate
- c. Installazione errata, imperfetta o incompleta per incapacità d'uso da parte dell'Utente o dell'installatore, se non vengono rispettate le indicazioni di conservazione e utilizzo degli stessi previste nei manuali, eccessive condizioni climatiche ambientali etc.
- d. La garanzia non opera per problemi legati esclusivamente al mancato rispetto delle aspettative soggettive del cliente
- e. Danni causati da agenti atmosferici (fulmini, terremoti, incendi, alluvioni, ecc.)
- f. Riparazioni, modifiche o manomissioni effettuate da personale non idoneo. Per guasti dovuti a mancanza di regolare manutenzione (pulizia batterie condensanti, fori di drenaggio acqua di condensa, filtri scarico ed entrata acqua, eliminazione corpi estranei, calcare ecc.)
- g. Assenza di prova d'acquisto
- h. H L'uso improprio dell'apparecchio, non di tipo domestico o diverso da quanto stabilito dal produttore
- i. Per tutte le circostanze esterne che non siano riconducibili a difetti di fabbricazione.

**Galileo S.p.A. - C.F/ P.I. 08442821008, Capitale Sociale 500.000 I.V., Rea RM - 1094899
Strada Galli n. 27, 00019 Tivoli, Roma**

- FOR A CORRECT AND SAFE USE OF THE APPLIANCE

ONLY FOR HOME USE. ATTENTION! READ THE INSTRUCTIONS GIVEN IN THIS HANDBOOK VERY CAREFULLY.

IT SHOULD BE PUT ASIDE FOR FURTHER CONSULTATION DURING THE ENTIRE LIFECYCLE OF THE PRODUCT SINCE IT GIVES IMPORTANT INDICATIONS ON THE PRODUCT'S FUNCTIONS AND SAFETY DURING INSTALLATION, USE AND MAINTENANCE.

GENERAL SAFETY INSTRUCTIONS

DANGER FOR CHILDREN!

- A POWER DEVICE IS NOT A TOY. AFTER USE, STORE IT OUT OF REACH OF CHILDREN. KEEP PACKING MATERIAL (PLASTIC BAGS, CARTON, ETC.) OUT OF REACH OF CHILDREN.

- THIS APPLIANCE IS INTENDED FOR USE BY CHILDREN 8 YEARS OF AGE OR OLDER AND PERSONS WITH REDUCED PHYSICAL, SENSORY OR MENTAL CAPABILITIES, OR LACK OF EXPERIENCE AND KNOWLEDGE, SUPERVISED OR INSTRUCTED BY ADULTS RESPONSIBLE FOR THEIR SAFETY. THIS APPLIANCE IS NOT INTENDED FOR USE BY PERSONS (INCLUDING CHILDREN) WITH REDUCED PHYSICAL, SENSORY OR MENTAL CAPABILITIES, OR LACK OF EXPERIENCE AND KNOWLEDGE, UNLESS THEY HAVE BEEN GIVEN SUPERVISION OR INSTRUCTION CONCERNING USE OF THE APPLIANCE BY A PERSON RESPONSIBLE FOR THEIR SAFETY AND HAVE BEEN GIVEN SUPERVISION OR INSTRUCTION CONCERNING USE OF THE APPLIANCE BY A PERSON RESPONSIBLE FOR THEIR SAFETY.

- CHILDREN SHOULD BE SUPERVISED TO MAKE SURE THEY DO NOT PLAY WITH THE APPLIANCE.

RISK OF INJURY!

- BEFORE REPLACING THE ACCESSORIES, SWITCH OFF THE

APPLIANCE AND REMOVE THE PLUG! DO NOT INSERT THE APPLIANCE PLUG INTO THE SOCKET WITHOUT FIRST INSTALLING ALL THE NECESSARY ACCESSORIES.

- PAY UTMOST ATTENTION IN CASE THE APPLIANCE IS USED IN THE PRESENCE OF CHILDREN.
- NEVER LEAVE THE APPLIANCE UNATTENDED WHILE WORKING.
- DO NOT CLEAN WHILE THE APPLIANCE IS WORKING. DO NOT USE ANY SHARP OBJECT TO REMOVE POSSIBLE FOREIGN OBJECTS.
- THE CLEANING MUST NOT BE CARRIED OUT BY UNSUPERVISED CHILDREN.
- **RISK OF ELECTRICAL SHOCK!**
- THIS APPLIANCE IS DESIGNED TO OPERATE ON ALTERNATING CURRENT ONLY. MAKE SURE THAT THE MAINS VOLTAGE CORRESPONDS TO THE VOLTAGE INDICATED ON THE RATING LABEL BEFORE OPERATING THE APPLIANCE.
- DO NOT LEAVE THE APPLIANCE EXPOSED TO ATMOSPHERIC ELEMENTS (RAIN, FROST, SUN, ETC.).
- IF THE PLUG OR POWER SUPPLY CABLE IS DEFECTIVE;
- IN DAMP OR GAS-SATURATED ENVIRONMENTS.
- DO NOT COVER THE APPLIANCE WITH TOWELS, CLOTHING, ETC.
- IF THE APPLIANCE GETS WET OR COMES INTO CONTACT WITH WATER, DO NOT USE IT AND HAVE IT CHECKED BY A SPECIALISED LABORATORY.
- ALWAYS REMOVE THE PLUG FROM THE POWER SUPPLY IMMEDIATELY AFTER USE AND BEFORE CARRYING OUT ANY CLEANING OR MAINTENANCE WORK.

- ANY REPAIRING OPERATION MUST ONLY BE CARRIED OUT BY A SPECIALISED TECHNICIAN. REPAIRING THE APPLIANCE YOURSELF CAN BE EXTREMELY DANGEROUS.
- AN APPLIANCE THAT IS NO LONGER IN USE MUST BE RENDERED UNUSABLE BY CUTTING THE POWER SUPPLY CABLE BEFORE DISPOSING OF IT.
- CLEAN THE APPLIANCE USING A DAMP CLOTH. DO NOT USE SOLVENTS OR ABRASIVE DETERGENTS.
- THE APPLIANCE IS DESIGNED FOR A DOMESTIC USE.

CAUTION! FAILURE TO COMPLY WITH THE WARNINGS IN THIS MANUAL AND IMPROPER USE OF THE ARTICLE MAY RESULT IN INJURY!

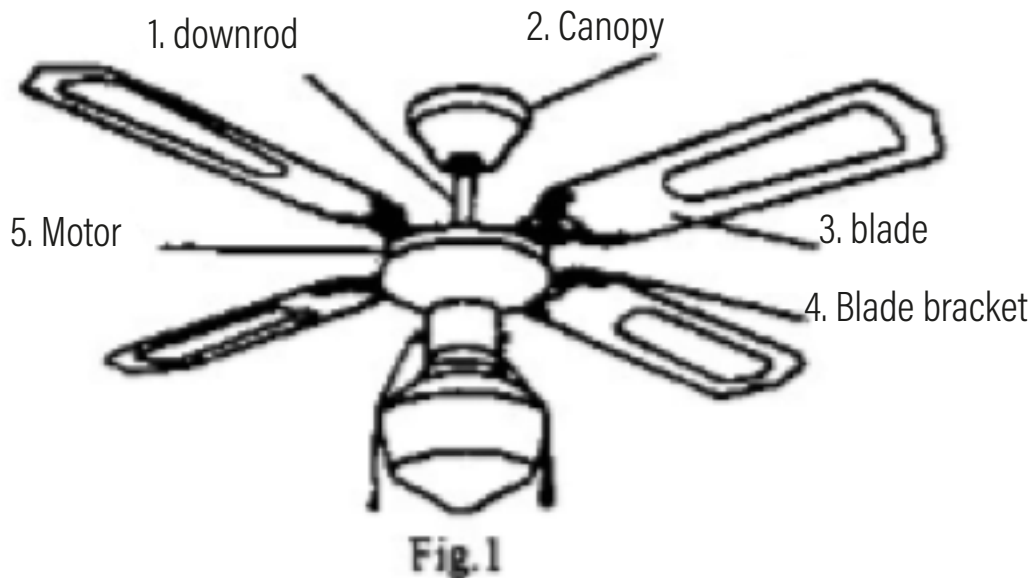
WARNING! DO NOT ATTEMPT IN ANY CIRCUMSTANCES TO STOP THE ROTATION OF THE BLADES WITH YOUR HANDS! DANGER OF INJURY!

CAUTION!

- IF YOU NOTICE ABNORMAL OSCILLATIONS, STOP USING THE FAN IMMEDIATELY AND CONTACT THE MANUFACTURER, ITS TECHNICAL SERVICE OR ITS QUALIFIED PERSONNEL.
- THE FAN ANCHORING METHODS TO THE CEILING (E.G. HOOKS OR OTHER DEVICES) MUST BE SECURED TO EXERT A FORCE ABLE TO WITHSTAND AT LEAST 4 TIMES THE WEIGHT OF THE FAN.
- THE MOUNTING PROCEDURE OF THE UNIT AND THE ANCHORING SYSTEM MUST BE CARRIED OUT BY QUALIFIED PERSONNEL.
- THE PRODUCT MUST BE INSTALLED AT LEAST 2.3 METRES ABOVE THE FLOOR.

GENERAL

Remove the packaging and extract the following components:



- One fan motor with downrod attached
- Blade brackets
- Suspension hook
- One package blade screws and washers
- Blades
- Light kit optional (one light holder, one light socket, and one decorative glass)

CAUTION: We recommend the installation be performed by a qualified electrician who can check the strength of the supportive ceiling parts and make proper electrical connections. All wiring must be in accordance with national and local electrical codes and the ceiling fan must be grounded as a precaution against possible electrical shock

WARNING: Please be sure pivot and split pin are in place and both setscrews or downrod are tightened securely before operation.

WARNING! TO AVOID THE RISK OF FIRE OR DAMAGE OR INJURY, DO NOT USE EXTERNAL POTENTIOMETERS OR RHEOSTATS

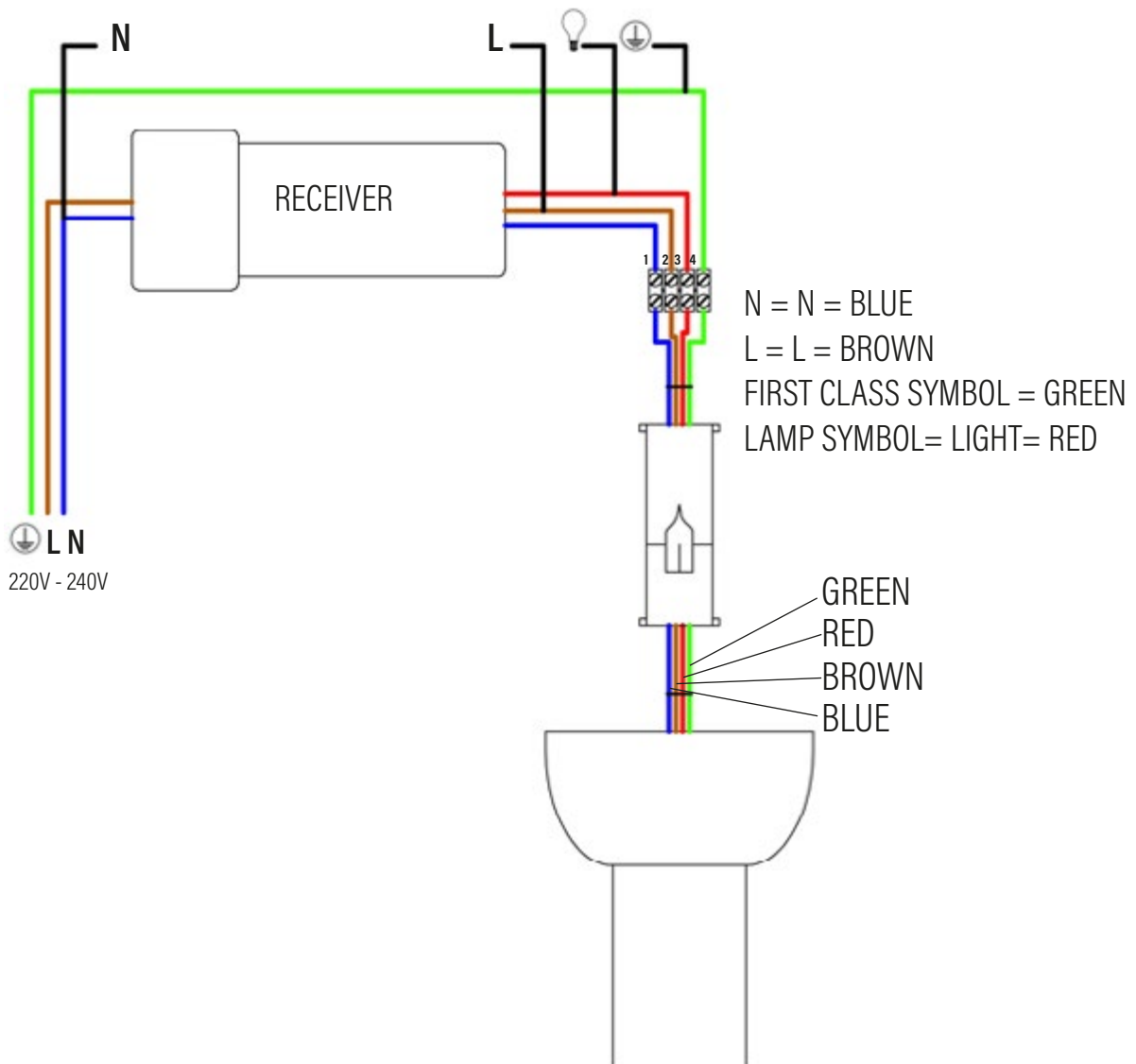
IMPORTANT SAFETY PRECAUTIONS

1. Before wiring the paddle fan, turn off the electric power supply at the main fuse box or main circuit breaker and leave it off until installation is complete.
2. The outlet box and support structure must be securely mounted and capable of reliably supporting a minimum of 35 pounds . Use only metallic outlet boxes.
3. Do not install paddle fan less than 7 feet between floor and lowest edge of fan blades.
4. All wiring must be in accordance with the National Electrical Code and local electrical codes. Electrical installation should be performed by a qualified licensed electrician.
5. Do not operate reversing switch while fan blades are in motion. Fan must be turned off and blades stopped before reversing blade direction.
6. Avoid placing objects in the path of the blades.
7. Do not use water or detergents when cleaning the fan or fan blades. A dry dust cloth or lightly dampened cloth will be suitable for most cleaning.

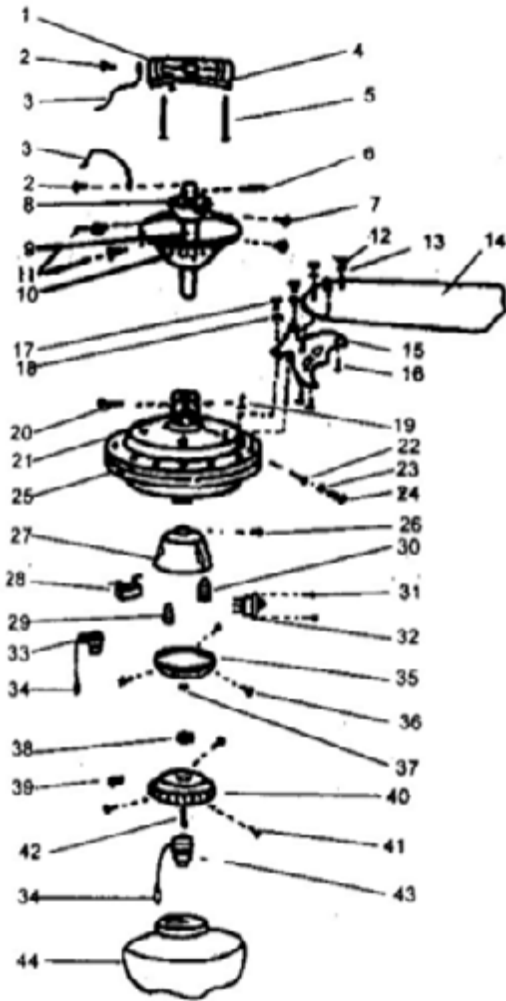
ASSEMBLING AND INSTALLATION

1. We recommend removing the power supply from the main electrical panel before making connections.
2. Verify all parts against part list and diagram.
3. Remove motor from packing. To avoid damage to finish assemble motor on soft padded surface.
4. Check hanging location in order to assure adequate clearance with adjacent walls, furnitures, etc.
5. It is essential that the outlet box or structural member from which the fan is to be suspended will safely support the fan. In view of the torque and weight factors involved some outlet boxes will require additional strengthening by securing more firmly to wood beams or steel supports.
6. Attach the mounting bracket to the ceiling with the screws provided.
7. Making sure the canopy is properly seated with molded groove engaged with the tab on canopy be certain that hanging canopy is fully locked into position.
8. Attach blades to blade brackets using screws, nuts and washers. The three screws per blade are profunded from bottom of the blade bracket, through the blade bracket into the blade. Then place the washer and nut on top of the screw, holding the nut, thread the screw to tighten the blade and the blade bracket. Repeat instruction for fixing all blades to blade brackets.
9. Secure the blades to the fan motor with screws and washers.
10. Make the electrical connections respecting the indications shown in the connection diagram. Make sure that fan is properly grounded. Carefully push all wiring inside wiring box after splices are made. The blue wire is provided for the connection of optional light kit. Do not connect this wire if light is not installed.

C: FAN WITH REMOTE CONTROL



PARTS LIST



PART N°	DESCRIPTION	QUANTITY
1	MOUNTING BRACKET	1
2	SCREW	2
3	GROUND WIRE	2
4	WASHER	2
5	MOUNTING SCREW	2
6	PIN	1
7	SCREW	1
8	BALL JOINT	1
9	DOWNROD	1
10	CANOPY	1
11	SCREW	4
12	NUT	12
13	PLAIN WASHER	12
14	BLADE	4
15	BLADE BRACKET	4
16	SCREW	12
17	SCREW	8
18	SPRING WASHER	8
19	SPLIT PIN	1
20	PIVOT PIN	1
21	HANGER COLLOR	1
22	SPRING WASHER	2
23	LOCK NUT	2
24	SCREW	2
25	MOTOR	1
26	SET SCREW	1
27	SWITCH HOUSING	1
28	CAPA CITOR	1
29	WIRE NUT	1
30	WIRE NUT	1
31	SCREW	2
32	REVERSE SLIDE SWITCH	1
33	SPEEDCONTROL	1
34	TASSEL	2
35	SWITCHHOUSING COVER	1
36	SCREW	3
37	PLUG	1
*38	NUT	1
*39	PULL CHAINBUSHING	1
*40	LIGHT HOLDER	1
*41	SCREW	3
*42	THREAD TUBE	1
*43	LIGHT SOCKET	1
*44	GLOBE	1

* Item No. From 38-44 Light kit optional

INSTRUCTIONS FOR USE

1. MODEL WITH CHAIN SPEED CONTROLLER

Switch on the power and check the operation of the fan. The chain controls the fan as follows:

Pulling once: **high speed**

Pulling twice: **medium speed**

Pulling three times: **low speed**

Pulling four times: **OFF**

2. MODEL WITH 5-SPEED WALL-MOUNTED CONTROLLER

If the regulator speed controls are applied, the regulator controls the fan as follows: turn the knob to position "1" (low speed) then increase as required in the steps to position "5" (maximum speed)

3. MODEL WITH INFRARED REMOTE CONTROL SPEED REGULATOR

(For models with remote control refer to manual 2193212)

USE IN WARMER WEATHER CONDITIONS

Airflow direction downwards. From medium speed to full speed. On warmer days, the ceiling fan will reduce the use of air conditioning by keeping the air moving to keep you cool.

USE IN COLDER WEATHER CONDITIONS

Upward direction of air flow. Low to medium speed. In colder climates, upward airflow reduces draughts by moving warmer air from the ceiling downwards. The exact speed will depend on the size of the room, the number of fans, the height of the ceiling, etc. It should be fast enough to break up air stratification, but slow enough not to create a draught.

TROUBLESHOOTING

1. THE FAN DOES NOT START:

Check the wires to make sure all connections have been made correctly

2. THE FAN OSCILLATES, MOVING 2-3 CM OR MORE:

a) May be caused by uneven blades or blade angles, blades deformed during shipping prior to installation.

b) Check blade angles. Leave the fan running for a few hours. If the fan continues to oscillate, "swap" two neighbouring blades and try again.

3. MOTOR JAMMED OR BLOCKED

Disconnect connections and refer to qualified personnel or contact service.

IMPORTANT

THIS EQUIPMENT MUST BE INSTALLED IN ACCORDANCE WITH NATIONAL AND LOCAL ELECTRICAL CODES. CHECK THE CODES IN YOUR AREA BEFORE INSTALLATION.

TELECOMANDO

per modelli 2193210 2193207



AVVERTENZE GENERALI DI SICUREZZA

AVVERTENZE BATTERIE

- NON MISCHIARE DIVERSI TIPI DI BATTERIE STANDARD O RICARICABILI RIMUOVERE LE BATTERIE DALLE UNITÀ SE QUESTE NON VENGONO USATE PER LUNGI PERIODI.
- NON RICARICARE BATTERIE NON RICARICABILI NON MISCHIARE BATTERIE NUOVE E USATE
- BATTERIE DI TIPO RICARICABILE DEVONO ESSERE RIMOSSE DAL PRODOTTO PRIMA DI ESSERE RICARICATE E DEVONO ESSERE RICARICATE SOTTO LA SUPERVISIONE DI UN ADULTO
- RIMUOVERE BATTERIE SCARICHE DAI PRODOTTI INSERIRE LE BATTERIE CON CORRETTA POLARITÀ.
- L'INSTALLAZIONE O RICAMBIO BATTERIE DOVREBBE ESSERE ESEGUITO DA UN ADULTO
- NON IMMERGERE NESSUNA PARTE IN ACQUA NON ESPORRE AL CALORE O AL FUOCO SE IL LIQUIDO FUORIUSCITO DALLE BATTERIE VIENE A CONTATTO CON INDUMENTI O PELLE, LAVARE IMMEDIATAMENTE LA PARTE CON ACQUA PULITA E CONSULTARE SUBITO UN MEDICO. INTERROMPERE IMMEDIATAMENTE L'USO DELLE BATTERIE SE SI NOTANO ANOMALIE EVITARE IL CONTATTO DELLE BATTERIE CON OGGETTI METALLICI, COME CHIAVI O MONETE.

PERICOLO!

LA MANCATA OSSERVANZA DELLE AVVERTENZE SOPRA RIPORTATE POTREBBE CAUSARE RISCHI DI SCOSSA ELETTRICA, DANNI /FUORI USCITE DI LIQUIDO, SURRISCALDAMENTO ESPLOSIONE O INCENDIO E PROVOCARE GRAVI LESIONI PERSONALI E/O DANNI ALLE COSE.

ISTRUZIONI DI INSTALLAZIONE PER IL CONTROLLO A DISTANZA DELLA VENTOLA A SOFFITTO

PUNTI IMPORTANTI

- 1.** Si prega di leggere queste istruzioni e conservarle per riferimento futuro.
- 2.** Prima dell'installazione. **SPEGNERE L'ALIMENTAZIONE DEL VENTILATORE A SOFFITTO**(dall'interruttore principale o dalla scatola dei fusibili)
- 3.** Tenere presente che tutti gli apparecchi elettrici devono essere installati da un elettricista qualificato.
- 4.** Questa unità deve essere utilizzata solo con alimentazione da AC220-240V 50Hz. (Potenza: max. 100 W per il motore del ventilatore)
- 5.** Non installare in luoghi umidi né immergere in acqua. Solo per uso interno.
- 6.** Non tirare i cavi e non tagliare i cavi per accorciarli.
- 7.** Non far cadere e non urtare l'unità.
- 8.** **NOTA** Con il passare del tempo la batteria si indebolisce pertanto è necessario sostituirla prima che si verifichino fuoriuscite, in quanto ciò danneggia il trasmettitore.
- 9.** Prima dello smaltimento è necessario rimuovere le batterie dal trasmettitore e quindi smaltire le batterie come appropriato.
- 10.** Montare l'interruttore a un'altezza superiore a 1,7 m.
- 11.** Installare la protezione contro le scosse elettriche del ricevitore I.R.
- 12.** Il telecomando I.R. deve essere utilizzato entro la sua gamma di valori nominali. In caso contrario si possono verificare surriscaldamento e altri fenomeni pericolosi.

ISTRUZIONI PER L'USO

- 1.** Esistono due modalità per controllare il funzionamento del ventilatore: a) controllo con interruttore a catena e b) controllo con telecomando.
- 2.** a) Uso dell'interruttore a catena per controllare il funzionamento del ventilatore:
prima di utilizzare l'interruttore a catena, impostare la velocità della ventola su "HIGH" sul telecomando.
- 3.** b) Uso del telecomando per controllare il funzionamento della ventola:
3.1 prima di utilizzare il telecomando, tirare l'interruttore a catena, impostare la velocità della ventola su "HIGH".

3.2 Il telecomando è pronto per l'uso dopo l'installazione della batteria.

4. Se non si possiede un telecomando o se è danneggiato e l'interruttore a catena non funziona, effettuare le seguenti operazioni:

(a) spegnere l'alimentazione principale dall'interruttore automatico o dalla scatola dei fusibili.

(b) Rimuovere il ricevitore e collegare i fili seguendo le istruzioni per l'installazione della ventola. In tal modo sarà possibile utilizzare l'interruttore a catena.

FUNZIONI DEL TRASMETTITORE

Quando si desidera azionare la ventola a soffitto tramite il telecomando, è necessario puntare il trasmettitore verso il sensore I.R.

A – Tasti del telecomando

LUCE Accensione e regolazione della luce

LIGHT FAN (OFF) Spegne la luce e la ventola

1 ORA, 2 ORE, 4 ORE: La ventola a soffitto si spegne automaticamente dopo 1 o 2 o 4 ore.

LOW, MED, HIGH Imposta la ventola sulla velocità bassa, media o alta.

B – Funzioni della ventola

1. Regolazione della luce

Premere il tasto LIGHT per accendere la luce.

Premendo nuovamente LIGHT la luce si attenua.

Tenendo premuto il tasto LIGHT la luce si attenua fino alla totale oscurità, poi si riaccende gradualmente.

Per spegnere la luce premere il tasto LIGHT FAN (OFF). Questo spegne anche il movimento della ventola a soffitto.

Se si desidera accendere la ventola ma non la luce, non premere il tasto ON/OFF.

Se si desidera accendere la luce ma non la ventola, premere solo il tasto LIGHT.

2. Accensione e regolazione della velocità della ventola

Premere il tasto LOW: la quantità d'aria prodotta dalla ventola è debole.



Premere il tasto MED: la quantità d'aria prodotta dalla ventola è moderata.

Premere il tasto HIGH: la quantità d'aria prodotta dalla ventola è al massimo della potenza.

Per motivi legati al motore, notare che la ventola risponde alle regolazioni dopo circa 2 secondi.

Per spegnere la ventola premere il tasto LIGHT FAN (OFF).

3. Come spegnere la ventola automaticamente

Utilizzare i tasti 1H, 2H e 4H per impostare la ventola di spegnimento automatico dopo 1, 2 o 4 ore. Impostare la velocità della ventola su uno dei tasti disponibili: LOW, MED, HIGH. Per annullare la funzione temporale, premere il tasto LIGHT FAN (OFF). Per riaccendere la ventola, premere uno qualsiasi dei tasti LOW, MED, HIGH.

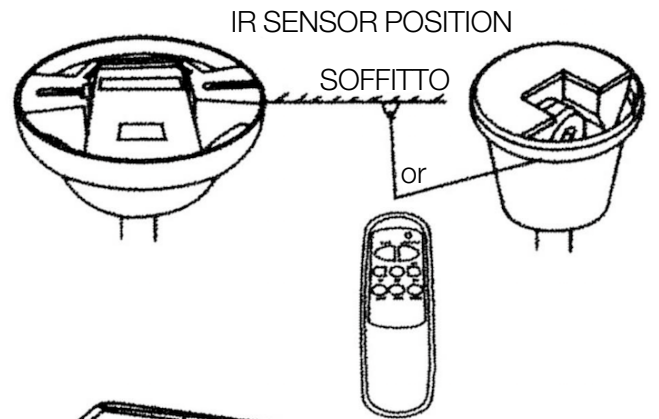
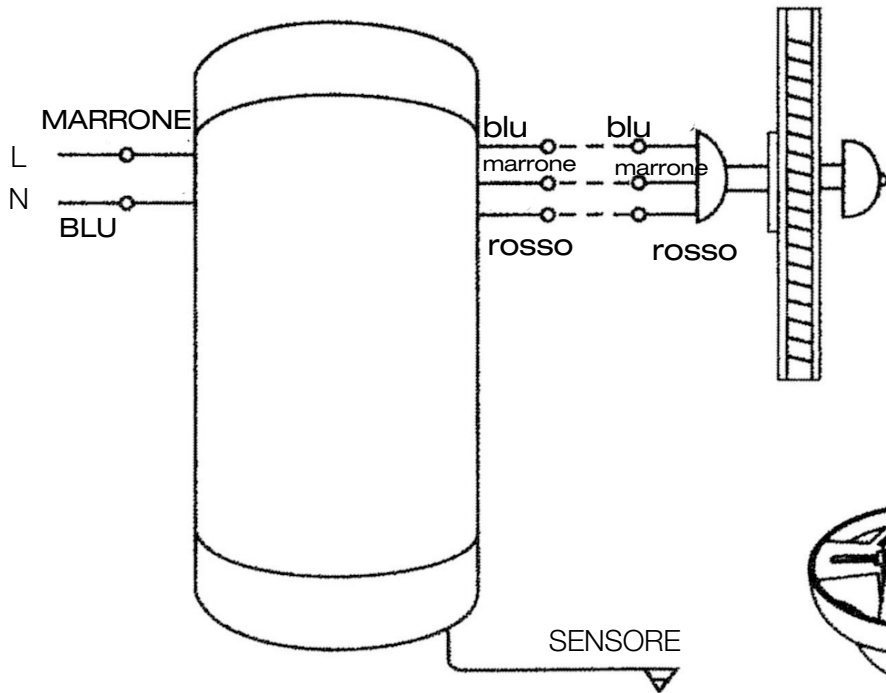
ISTRUZIONI PER L'INSTALLAZIONE

ATTENZIONE SBAGLIATO: LA CONNESSIONE DEI FILI DANNEGGERÀ QUESTO RICEVITORE.

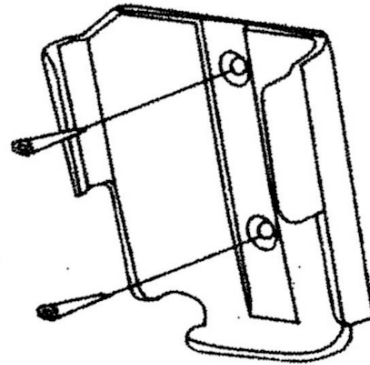
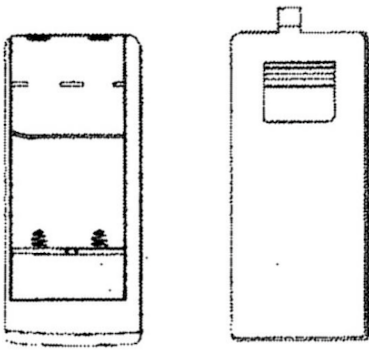
1. La ventola a soffitto deve essere impostata sulla velocità HIGH tirando il "Pull Switch" dopo l'installazione.

2. Effettuare il collegamento dei fili come mostrato in Fig I. Il sensore I.R. deve rimanere al di fuori della calotta. La posizione del sensore dipende dalla direzione da cui si desidera che il segnale IR sia ricevuto.

3. Una volta terminato il collegamento dei fili, inserire il ricevitore nella staffa di sospensione dell'asta a goccia. La calotta sale fino a coprire il ricevitore e la staffa.



PER APRIRE IL COPERCHIO
DELL'ALLOGGIAMENTO
DELLA BATTERIA PREMERE
VERSO IL BASSO E TIRARE
VERSO L'ESTERNO



USER INSTRUCTIONS

FOR A CORRECT AND SAFE USE OF THE APPLIANCE

EN **Kooper**[®]

ONLY FOR HOME USE

ATTENTION! READ THE INSTRUCTIONS GIVEN IN THIS HANDBOOK VERY CAREFULLY.

IT SHOULD BE PUT ASIDE FOR FURTHER CONSULTATION DURING THE ENTIRE LIFE-CYCLE OF THE PRODUCT SINCE IT GIVES IMPORTANT INDICATIONS ON THE PRODUCT'S FUNCTIONS AND SAFETY DURING INSTALLATION, USE AND MAINTENANCE.

PRODUCT IMPORTED BY GALILEO SPA - STRADA GALLI N. 27 - 00019 VILLA ADRIANA (RM) - MADE OUTSIDE THE EU

GENERAL SAFETY INDICATIONS

BATTERIES WARNINGS

- DO NOT MIX DIFFERENT TYPES OF STANDARD OR RECHARGEABLE BATTERIES.
- REMOVE THE BATTERIES FROM THEIR COMPARTMENT IF THE APPLIANCE WILL NOT BE USED FOR A LONG TIME.
- DO NOT RECHARGE NON-RECHARGEABLE BATTERIES DO NOT MIX USED AND NEW BATTERIES
- THE RECHARGEABLE BATTERIES MUST BE REMOVED FROM THE APPLIANCE BEFORE RECHARGING AND THEY MUST BE RECHARGED UNDER THE SUPERVISION OF AN ADULT.
- REMOVE THE DEAD BATTERIES FROM THE APPLIANCE INSERT THE NEW BATTERIES ACCORDING TO THE CORRECT POLARITY.
- THE BATTERIES INSTALLATION OR REMOVAL SHOULD BE CARRIED OUT BY AN ADULT
- DO NOT SUBMERGE ANY PART IN THE WATER DO NOT EXPOSE TO HEAT OR FIRE WASH IMMEDIATELY THE PART WITH CLEAN WATER AND CONSULT A DOCTOR IF THE LIQUID COMING OUT FROM THE BATTERIES GETS IN CONTACT WITH YOUR CLOTHES OR SKIN. STOP USING THE BATTERIES

IF THEY SHOW ANY ANOMALY AVOID THE BATTERIES HAVING CONTACT WITH METAL OBJECTS, SUCH AS KEYS OR COINS.

DANGER!

FAILURE TO COMPLY WITH THE ABOVE-MENTIONED WARNINGS COULD CAUSE ELECTRIC SHOCK RISKS, BREAKAGES/LIQUID SPILLS, OVERHEATING, EXPLOSION OR FIRE, WHICH MAY LEAD TO SERIOUS PERSONAL INJURIES AND/ OR DAMAGE TO OBJECTS.

INSTALLATION INSTRUCTION FOR CEILING FAN REMOTE CONTROLLER

IMPORTANT POINTS:

1. Please read this instruction. and save it for further use.
2. Before installation. TURN OFF THE POWER TO YOUR CEILING FAN (at the main switch box or fuse box)
3. Please note that all wiring appliances should be installed by a qualified electrician.
4. This unit is to be used in a AC220-240V 50Hz supply only. (Rating: max. 100W for fan motor)
5. Do not install in (a) damp location- or immerse in water. (For indoor use only.)
6. Do not pull on or cut leads shorter.
7. Do not drop or bump the unit.
8. PLEASE NOTE: The battery will weaken with age and should be replaced before leaking. takes place as this will damage the transmitter.
9. The batteries must be removed from the transmitter before it is scrapped and the batteries shall be disposed of safely.
10. The switch shall be mounted at a height greater than 1.7m.
11. The electric shock protection of the t. R. receiver. shall be depended till its installation.
12. The I.R, remote controller shall be used within its rating range. otherwise overheating and dangerous phenomenon may occur.

OPERATION INSTRUCTIONS:

1. Two methods are provided to control fan operation: (a) control with pull chain switch (b) control with remote controller.
2. **(a)** Use pull chain switch to control the fan operation: Before using pull chain switch. set Fan Speed to "HIGH" position on the remote controller.
3. **(b)** Use remote controller to control the fan operation:
 - 3.1 Before using remote controller. pull chain switch. set Fan Speed to "HIGH" position.
 - 3.2 Your remote controller is ready for use after battery installation.
4. Once the remote controller is missing or damaged and pull chain switch can not perform its function. do the following:
 - (a)** Turn off the master supply at the circuit breaker or fuse box.
 - (b)** Remove the receiver and collect the wires according to the fan installation instruction. Then. the pull chain switch can be used.

FUNCTIONS OF TRANSMITTER:

When you would like to operate ceiling fan by remote controller. you could hold the transmitter pointing to I.R. Sensor.

The remote control has the key function and the operation roles distances

A – the key elucidation

LIGHT: Open to adjust the light function

LIGHT FAN(OFF) Turn off the light and fans

1H, 2H, 4H: Setting up that the ceiling fan will turn off power after 1 or 2 or 4 hours automatically

LOW, MED, HIGH: Turn on ceiling fan at low or medium or high speed

B – Function operation:

1. Adjust the light

Press LIGHT key to turn on the light: press LIGHT again and will get dark. then press much once. the light would be more dark. Be more dark. Be press the most dark of time. if press again, light would from the most dark. then change into slowly bright. thus continuously circulating. If to turn off the light please press the LIGHT FAN (OFF) key. (But it will watch over to turn off ceiling fan together) If think only of open the fan and don't turn on the light. that time that needs the machine do not press the ON/OFF key. If think only of and turn on the light and don't open the fan, that time that needs the machine presses the LIGHT key only

2. Turn on and Adjust the fan speed

Press LOW key. The fan wind is weakest. Press MED key. The fan has the moderate amount of wind. Press HIGH key. The fan wind is strongest. For the sake of the motor of Fan. Adjust the fan speed have about 2 seconds of reaction time. Turn off the fan. please press the LIGHT FAN (OFF) key.

3. Fans settle the hour

Settle the key on have the fan to be placed in high, medium, low arbitrarily the time of a file is just valid.

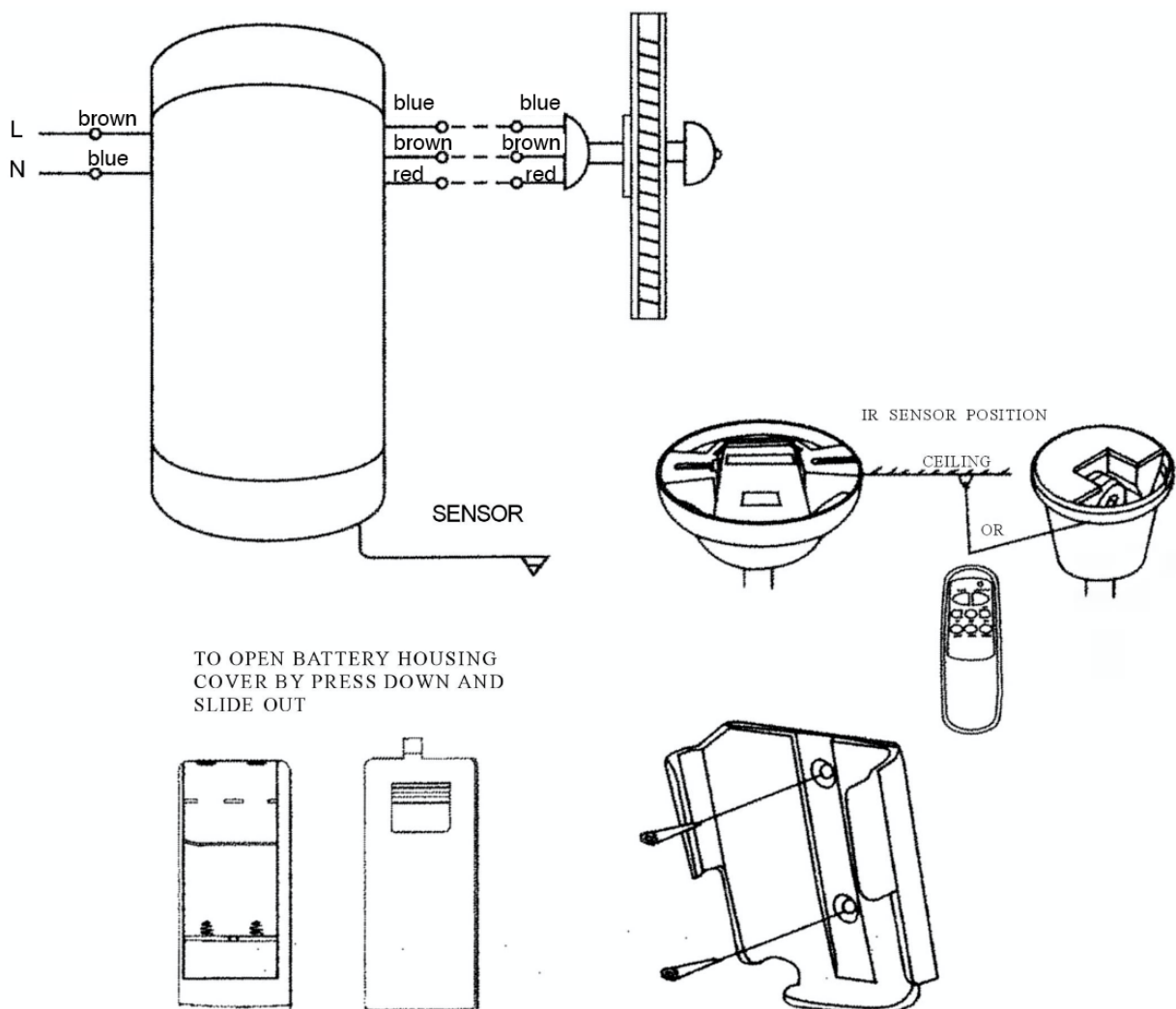


Cancel to settle function. can watch over to turn off (press the LIGHT: FAN(OFF) key) only. re-open again the fan (press LOW. MED. HIGH) these three keys are arbitrarily.

INSTALLATION INSTRUCTIONS

CAUTION: INCORRECT WIRE CONNECTION WOULD DAMAGE THE RECEIVER.

1. Ceiling fan must be set at HIGH speed by pulling the "Pull Switch" after installation.
2. For fans that are not drop rod styles (i.e. Flush Mount Styles) the appropriate conversion kit should be used. The fan should be installed and hanging from the ceiling.
3. Make the wiring connection as shown in Fig 1. LR sensor must be stuck outside shell. It's position depends on IR receiving.
4. Once the connection has been made. the receiver inserts into the drop rod hanging bracket. The shell comes up to cover the receiver and bracket.



WARRANTY CONDITIONS

Kooper

This guarantee is intended to be delivered to the consumer, meaning by consumer the one who uses the good for purposes unrelated to any business or professional activity carried out, and, therefore, for domestic / private use only. Furthermore, it does not in any way affect the consumer's rights established by Legislative Decree 206/05. This certificate must be kept together with the tax receipt or other document made fiscally mandatory.

1. Galileo SpA guarantees the appliance for a period of 2 years from the purchase date (12 months if purchased with an invoice and not with a receipt).
2. The guarantee is valid exclusively on Italian territory including the Republic of San Marino and the Vatican City, and it must be proven by a receipt or any other proof of purchase, bearing the name of the Point of Sale, the purchase date of the appliance as well as the identification details of the same (type, model).
3. The guarantee covers the free replacement or repair of the component parts of the appliance which were found to be defective at the origin due to manufacturing defects.
4. Within a year of life of the product, the defect is considered as existing at the origin, subsequently its existence must be proven.
5. Knobs, lamps, glass and plastic parts, pipes and accessories, as well as all removable parts and all aesthetic parts are not covered by the guarantee, any aesthetic defects must be found and reported immediately after purchase.
6. All materials susceptible to wear (rubber / plastic seals, belts, etc.) are not covered by the guarantee unless the defect is proven to be dated back to a manufacturing origin.
7. Galileo SpA declines all responsibility for any damages that may arise, directly or indirectly to persons and things, as a consequence of failure to comply with all the instructions from the user, and especially as concerning the ones included in the specific manual for the use provided with each appliance, and, in particular, as regards the warnings relating to installation, use and maintenance of the appliance itself.

THE WARRANTY DOES NOT BECOME EFFECTIVE IN THE FOLLOWING CASES:

- a. Damage due to transport or handling of goods
- b. Incorrect installation and assembly interventions, as well as incorrect connection or incorrect supply from the electricity supply networks, lack of connection to the earth socket, and any incorrect adjustments
- c. Incorrect, imperfect or incomplete installation due to incapacity of a proper use by the User or by the installer, if the instructions for conservation and use of the same provided in the manuals are not respected, excessive environmental climatic conditions, etc.
- d. The warranty does not apply to problems exclusively related to failure to meet the customer's subjective expectations
- e. Damage caused by atmospheric agents (lightning, earthquake, fire, flood, etc.)
- f. Repairs, modifications or tampering carried out by unsuitable personnel. For failures due to lack of regular maintenance (cleaning of condenser coils, condensate water drainage holes, drain filters and water inlet, elimination of foreign bodies, limestone, etc.)
- g. No proof of purchase
- h. Improper use of the appliance, not of the domestic type or other than as established by the manufacturer
- i. For all external circumstances that are not attributable to manufacturing defects.

**Galileo S.p.A. - C.F/ P.I. 08442821008, Capitale Sociale 500.000 I.V., Rea RM - 1094899
Strada Galli n. 27, 00019 Tivoli, Roma**

Kooper[®]

Le specifiche sono soggette a modifica senza preavviso.
Tutti i diritti riservati