

MANUALE DI ISTRUZIONI

PER UN CORRETTO E SICURO DELL'APPARECCHIO

IT **Kooper**[®]



SEGHETTO ALTERNATIVO

2170820

POTENZA MASSIMA ASSORBITA 400 W - 220 - 240 V ~ 50 Hz

UNICAMENTE AD USO DOMESTICO

ATTENZIONE! LEGGERE ATTENTAMENTE LE ISTRUZIONI E LE AVVERTENZE CONTENUTE NEL PRESENTE LIBRETTO E CONSERVARLE PER ULTERIORI CONSULTAZIONI PER TUTTA LA VITA DEL PRODOTTO. ESSE INFATTI FORNISCONO INDICAZIONI IMPORTANTI PER QUANTO RIGUARDA LA FUNZIONALITÀ E LA SICUREZZA NELL'INSTALLAZIONE, NELL'USO E NELLA MANUTENZIONE DEL PRODOTTO.

GALILEO SPA - STRADA GALLI N. 27 - 00019 TIVOLI(RM) - MADE IN EXTRA UE



**TRATTAMENTO DEL DISPOSITIVO
ELETTRICO ED ELETTRONICO A FINE VITA**

**INFORMAZIONE AGLI UTENTI PER IL CORRETTO SMALTIMENTO
DEL PRODOTTO AL SENSI DELLA DIRETTIVA EUROPEA 2012/19/EU E DEL D.LGS N. 49/2014.**

CARO CONSUMATORE,
È IMPORTANTE RICORDARTI CHE, COME BUON CITTADINO, AVRAI L'OBBLIGO DI SMALTIRE QUESTO PRODOTTO NON COME RIFIUTO URBANO, MA DI EFFETTUARE UNA RACCOLTA SEPARATA. IL SIMBOLO SOPRA INDICATO E RIPORTATO SULL'APPARECCHIATURA INDICA CHE IL RIFIUTO DEVE ESSERE OGGETTO DI "RACCOLTA SEPARATA". I DISPOSITIVI ELETTRICI ED ELETTRONICI NON DEVONO ESSERE CONSIDERATI RIFIUTI DOMESTICI. PERTANTO, IL PRODOTTO ALLA FINE DELLA SUA VITA UTILE, NON DEVE ESSERE SMALTITO INSIEME AL RIFIUTI URBANI. L'UTENTE DOVRÀ CONFERIRE (O FAR CONFERIRE) IL RIFIUTO AL CENTRI DI RACCOLTA DIFFERENZIATA PREDISPOSTI DALLE AMMINISTRAZIONI LOCALI, OPPURE CONSEGNARLO AL RIVENDITORE CONTRO L'ACQUISTO DI UNA NUOVA APPARECCHIATURA DI TIPO EQUIVALENTE. LA RACCOLTA DIFFERENZIATA DEL RIFIUTO E LE SUCCESSIVE OPERAZIONI DI TRATTAMENTO, RECUPERO E SMALTIMENTO FAVORISCONO LA PRODUZIONE DI APPARECCHIATURE CON MATERIALI RICICLATI E LIMITANO GLI EFFETTI NEGATIVI SULL'AMBIENTE E SULLA SALUTE EVENTUALMENTE CAUSATI DA UNA GESTIONE IMPROPRIA DEL RIFIUTO.

GRAZIE!

DISPOSAL OF THE ELECTRIC OR ELECTRONIC DEVICE AT THE END OF ITS LIFE

**INFORMATION FOR USERS ABOUT THE CORRECT DISPOSAL
OF THE PRODUCT ACCORDING TO THE EUROPEAN DIRECTIVE 2012/19/EU
AND TO THE LEGISLATIVE DECREE N. 49/2014.**

DEAR CUSTOMER,
IT IS IMPORTANT TO REMIND YOU THAT, AS A GOOD CITIZEN, YOU CANNOT DISPOSE OF THIS PRODUCT AS MUNICIPAL WASTE; YOU HAVE TO DO A SEPARATE COLLECTION. THE SYMBOL LABELLED ON THE APPLIANCE INDICATES THAT THE RUBBISH IS SUBJECT TO "SEPARATE COLLECTION". ELECTRICAL AND ELECTRONIC APPLIANCE CANNOT BE CONSIDERED AS DOMESTIC WASTE. THEREFORE, AT THE END OF ITS USEFUL LIFE, THIS PRODUCT SHOULD NOT BE DISPOSED WITH MUNICIPAL WASTES. THE USER MUST THEREFORE ASSIGN OR (HAVE COLLECTED) THE RUBBISH TO A TREATMENT FACILITY UNDER LOCAL ADMINISTRATION, OR HAND IT OVER TO THE RESELLER IN EXCHANGE FOR AN EQUIVALENT NEW PRODUCT.

THE SEPARATE COLLECTION OF THE RUBBISH AND THE SUCCESSIVE TREATMENT, RECYCLING AND DISPOSAL OPERATIONS PROMOTE PRODUCTION OF APPLIANCES MADE WITH RECYCLED MATERIALS AND REDUCE NEGATIVE EFFECTS ON HEALTH AND THE ENVIRONMENT CAUSED BY IMPROPER TREATMENT OF RUBBISH.

THANKYOU!

AVVERTENZE GENERALI DI SICUREZZA

PERICOLO PER I BAMBINI!

■ UN APPARECCHIO ELETTRICO NON È UN GIOCATTOLO. UTILIZZARLO E RIPORLO FUORI DALLA PORTATA DEI BAMBINI. I COMPONENTI DELL'IMBALLAGGIO (EVENTUALI SACCHETTI IN PLASTICA, CARTONI, ECC.) DEVONO ESSERE TENUTI LONTANI DALLA PORTATA DEI BAMBINI.

■ L'USO DI QUESTO APPARECCHIO È CONSENTITO AI BAMBINI A PARTIRE DAGLI 8 ANNI DI ETÀ E ALLE PERSONE CON RIDOTTE CAPACITÀ FISICHE, SENSORIALI O MENTALI OPPURE CON MANCATA ESPERIENZA E CONOSCENZA, SUPERVISIONATI O ISTRUITI DA PERSONE ADULTE E RESPONSABILI PER LA LORO SICUREZZA. QUESTO APPARECCHIO NON È DA INTENDERSI ADATTO ALL'USO DA PARTE DI PERSONE (INCLUSI I BAMBINI) CON RIDOTTE CAPACITÀ FISICHE, SENSORIALI O MENTALI, O PRIVE DI ESPERIENZA E CONOSCENZA, A MENO CHE SIANO STATE SUPERVISIONATE O ISTRUITE RIGUARDO ALL'USO DELL'APPARECCHIO DA UNA PERSONA RESPONSABILE DELLA LORO SICUREZZA E SOLO DOPO ESSERSI ACCERTATI CHE ABBIANO COMPRESO I PERICOLI DERIVANTI DALL'USO.

■ I BAMBINI DEVONO ESSERE TENUTI SOTTO CONTROLLO PER EVITARE CHE GIOCHINO CON L'APPARECCHIO.

ATTENZIONE

■ LEGGERE ATTENTAMENTE LE AVVERTENZE E LE ISTRUZIONI PRIMA DELL'USO.

■ IN CASO DI MANCATA OTTEMPERANZA, POTREBBERO EMERGERE PERICOLI DI SCOSSE ELETTRICHE, INCENDI, LESIONI ANCHE GRAVI.

■ CONSERVARE TUTTE LE AVVERTENZE DI PERICOLO E LE ISTRUZIONI OPERATIVE PER OGNI ESIGENZA FUTURA.

PERICOLO LESIONI!

■ PRESTARE MASSIMA ATTENZIONE NEL CASO IN CUI SI UTILIZZI L'APPARECCHIO IN PRESENZA DI BAMBINI.

■ QUANDO L'APPARECCHIO È IN FUNZIONE CONTROLLARLO COSTANTEMENTE E NON LASCIARLO MAI INCUSTODITO.

■ TENERE LA POSTAZIONE DI LAVORO SEMPRE PULITA E BEN ILLUMINATA: CONFUSIONE, DISORDINE E SCARSA ILLUMINAZIONE POSSONO ESSERE CAUSA DI INCIDENTI. NON UTILIZZARE L'APPARECCHIO IN AMBIENTI IN ATMOSFERA ESPLOSIVA, SATURI DI GAS, LIQUIDI, O POLVERI INFIAMMABILI. PERICOLO DI INCENDIO O DEFLAGRAZIONE!

■ EVITARE ACCUMULI DI POLVERE SUL POSTO DI LAVORO. PERICOLO DI INCENDIO.

■ TENERE I BAMBINI E LE PERSONE DIVERSAMENTE ABILI A DISTANZA DI SICUREZZA DURANTE L'IMPIEGO DELL'ELETTROUTENSILE.

■ ASSICURARSI CHE TUTTE LE PERSONE CHE GRAVITANO ATTORNO ALLA ZONA IN CUI SI STA LAVORANDO INDOSSINO GLI APPROPRIATI DISPOSITIVI DI PROTEZIONE INDIVIDUALE E UN ABBIGLIAMENTO PROTETTIVO PERSONALE ADEGUATO.

■ FRAMMENTI DEL PEZZO IN LAVORAZIONE OPPURE UTENSILI ROTTI POSSONO VOLAR VIA OPPURE PROVOCARE INCIDENTI ANCHE AL DI FUORI DELLA ZONA DIRETTA DI LAVORO.

■ SI CONSIGLIA DI PORTARE UNA MASCHERINA PROTETTIVA CON CLASSE DI FILTRAGGIO FFP2.

SICUREZZA ELETTRICA

- NON APPORTARE ALCUNA MODIFICA ALLA SPINA DEL DISPOSITIVO. ACCERTARSI CHE LA PRESA A MURO SIA COMPATIBILE CON LA SPINA IN DOTAZIONE.
- EVITARE IL CONTATTO FISICO CON SUPERFICI COLLEGATE A TERRA COME TUBI, RISCALDAMENTI, CUCINE ELETTRICHE E FRIGORIFERI.
- CUSTODIRE L'ELETTROUTENSILE AL RIPARO DALLA PIOGGIA O DALL'UMIDITÀ. PERICOLO DI FOLGORAZIONE!
- NON UTILIZZARE IL CAVO PER APPENDERE O TRASPORTARE IL DISPOSITIVO.
- NON TRAZIONARE IL CAVO PER RIMUOVERE LA SPINA DALLA PRESA.
- LA TENSIONE DELLA RETE ELETTRICA DI ALIMENTAZIONE DEVE CORRISPONDERE AI DATI INDICATI SULLA TARGHETTA DI IDENTIFICAZIONE DELL'ELETTROUTENSILE.
- NON UTILIZZARE CON GENERATORI MOBILI DI CORRENTE. NON UTILIZZARE MAI ACCESSORI CHE RICHIEDANO REFRIGERANTI LIQUIDI. L'UTILIZZO DI ACQUA O DI ALTRI LIQUIDI REFRIGERANTI PUÒ PROVOCARE UNA SCOSSA DI CORRENTE ELETTRICA.
- NON MOVIMENTARE IL DISPOSITIVO MENTRE QUESTO DOVESSE ESSERE ANCORA IN MOTO. LE PARTI IN ROTAZIONE POTREBBERO RIMANERE IMPIGLIATE IN ABITI O ACCESSORI PERSONALI, CAUSANDO GRAVI LESIONI.
- NON AVVICINARE IL CAVO A FONTI DI CALORE, OLIO, SPIGOLI TAGLIENTI E PARTI DELLA MACCHINA CHE SIANO IN MOVIMENTO.
- IN CASO DI DANNEGGIAMENTO DEL CAVO, INTERROMPERE IMMEDIATAMENTE L'USO DELL'APPARECCHIO E RIVOLGERSI AD UN TECNICO SPECIALIZZATO.

- NEL CASO DI USO DELL'ELETTROUTENSILE ALL'APERTO, IMPIEGARE SOLO ED ESCLUSIVAMENTE CAVI DI PROLUNGA ADATTI ALLO SCOPO È VIVAMENTE RACCOMANDATO L'USO DI UN INTERRUTTORE DIFFERENZIALE.
- NON UTILIZZARE MAI L'ELETTROUTENSILE QUANDO CI SI SENTE STANCHI O NON IN POSSESSO DELLE PROPRIE PIENE FACOLTÀ MENTALI, COSÌ COME SOTTO L'EFFETTO DI DROGHE, BEVANDE ALCOLICHE E MEDICINALI.
- INDOSSARE SEMPRE UN EQUIPAGGIAMENTO PROTETTIVO INDIVIDUALE.
- PRIMA DI COLLEGARE IL DISPOSITIVO ALLA RETE DI ALIMENTAZIONE ELETTRICA E/O ALLA BATTERIA RICARICABILE, PRIMA DI PRENDERLO OPPURE PRIMA DI INIZIARE A TRASPORTARLO, ASSICURARSI CHE IL DISPOSITIVO SIA SPENTO.
- TENERE LE DITA LONTANE DALL'INTERRUTTORE PRINCIPALE DURANTE IL TRASPORTO O IL MANEGGIO DIVERSO DALL'USO DEL DISPOSITIVO.
- PRIMA DI ACCENDERE L'ELETTROUTENSILE TOGLIERE GLI ATTREZZI DI REGOLAZIONE O LA CHIAVE INGLESE.
- EVITARE L'USO DELL'APPARECCHIO IN POSIZIONI PRECARIE.
- TENERE L'APPARECCHIO ESCLUSIVAMENTE PER LE SUPERFICI ISOLATE DELL'IMPUGNATURA QUALORA VENISSERO EFFETTUATI LAVORI DURANTE I QUALI L'ACCESSORIO POTREBBE VENIRE A CONTATTO CON CAVI ELETTRICI NASCOSTI OPPURE CON IL PROPRIO CAVO DI RETE. IL CONTATTO CON UN CAVO SOTTO TENSIONE PUÒ METTERE SOTTO TENSIONE ANCHE PARTI METALLICHE DELL'APPARECCHIO, CAUSANDO UNA SCOSSA ELETTRICA.
- UTILIZZARE APPARECCHIATURE ADATTE ALLA RICERCA DI

LINEE DI ALIMENTAZIONE NASCOSTE; PERICOLO DI INCENDI E DI SCOSSE ELETTRICHE

- SE L'ALIMENTAZIONE DI CORRENTE VIENE INTERROTTA P. ES. A CAUSA DI MANCANZA DI CORRENTE OPPURE DI ESTRAZIONE DELLA SPINA DI RETE, SBLOCCARE L'INTERRUTTORE DI AVVIO/ARRESTO E POSIZIONARLO SU ARRESTO. IN QUESTO MODO VIENE IMPEDITO UN RIAVvio INCONTROLLATO.

- IL CONTATTO OPPURE L'INALAZIONE DI ALCUNE POLVERI P. ES. DI AMIANTO E MATERIALI CONTENENTI AMIANTO, VERNICI CONTENENTI PIOMBO, METALLO, ALCUNI TIPI DI LEGNO, MINERALI, PARTICELLE DI SILICATO DI MATERIALI CONTENENTI MINERALI, SOLVENTI PER VERNICI, SOSTANZE PROTETTIVE PER LEGNO, VERNICE ANTIVEGETATIVA PER IMBARCAZIONI POSSONO CAUSARE REAZIONI ALLERGICHE E/O MALATTI DELLE VIE RESPIRATORIE, CANCRO, DANNI RIPRODUTTIVI ALLE PERSONE. IL RISCHIO DOVUTO ALL'INALAZIONE DI POLVERI DIPENDE DALL'ESPOSIZIONE. UTILIZZARE UN'ASPIRAZIONE ADATTA ALLA POLVERE CHE SI FORMA NONCHÉ DISPOSITIVI DI PROTEZIONE INDIVIDUALE, E PROVVEDERE AD UNA BUONA AERAZIONE DEL POSTO DI LAVORO. MATERIALE CONTENENTE AMIANTO DEVE ESSERE LAVORATO ESCLUSIVAMENTE DA PERSONALE SPECIALIZZATO.

- NON INDOSSARE VESTITI LARGHI, NÈ PORTARE BRACCIALI E CATENINE O ANELLI DURANTE L'USO. TENERE I CAPELLI, I VESTITI ED I GUANTI LONTANI DA PEZZI IN MOVIMENTO. TALI OGGETTI POTREBBERO RIMANERE IMPIGLIATI DURANTE L'USO CAGIONANDO GRAVI LESIONI, POTENZIALMENTE ANCHE LETALI.

- CLASSE DI FILTRAGGIO FFP2.

USO CORRETTO DEGLI ELETTROUTENSILI

- NON SOTTOPORRE IL DISPOSITIVO A SFORZI NON COMPATIBILI CON LA POTENZA DELLO STESSO E CON LA SUA DESTINAZIONE D'USO DOMESTICO
- NON UTILIZZARE MAI ELETTROUTENSILI CON INTERRUTTORI DIFETTOSI.
- PRIMA DI PROCEDERE AD OPERAZIONI DI REGOLAZIONE DEGLI ACCESSORI O DELLE FUNZIONI, E PRIMA DI POSARE LA MACCHINA AL TERMINE DI UN LAVORO, ESTRARRE SEMPRE LA SPINA DALLA PRESA DELLA CORRENTE E/O ESTRARRE LA BATTERIA RICARICABILE.
- CONSERVARE FUORI DALLA PORTATA DEI BAMBINI. NON CONSENTIRE L'USO DEL DISPOSITIVO A PERSONE NON PREPARATE O CHE NON ABBIANO LETTO IL PRESENTE MANUALE.
- ESEGUIRE LA MANUTENZIONE CON LA DOVUTA DILIGENZA.
- ACCERTARSI CHE LE PARTI MOBILI NON SI INCEPPINO E CHE NON CI SIANO PEZZI ROTTI O DANNEGGIATI
- MANTENERE GLI UTENSILI DA TAGLIO SEMPRE AFFILATI E PULITI.
- GLI UTENSILI DA TAGLIO CURATI CON PARTICOLARE ATTENZIONE E CON TAGLIENTI AFFILATI SI INCEPPANO MENO FREQUENTEMENTE E SONO PIÙ FACILI DA CONDURRE.
- L'IMPIEGO DI ELETTROUTENSILI PER USI DIVERSI O ACCESSORI DIVERSI DA QUELLI CONSENTITI POTRÀ DAR LUOGO A SITUAZIONI DI PERICOLO

ASSISTENZA

- FARE RIPARARE L'ELETTROUTENSILE SOLO ED ESCLUSIVAMENTE DA PERSONALE SPECIALIZZATO E SOLO IMPIEGANDO PEZZI

DI RICAMBIO ORIGINALI. IN TALE MANIERA POTRÀ ESSERE SALVAGUARDATA LA SICUREZZA DELL'ELETTROUTENSILE.

AVVERTENZE ACCESSORI

- PULIRE REGOLARMENTE LE FERITOIE DI VENTILAZIONE DELL'ELETTROUTENSILE IN DOTAZIONE. LA VENTOLA DEL MOTORE ATTIRERÀ LA POLVERE ALL'INTERNO DELL'ALLOGGIAMENTO E UN ACCUMULO ECCESSIVO DI POLVERE DI METALLO POTRÀ CAUSARE RISCHI ELETTRICI.
- NON PULIRE L'UTENSILE INSERENDO OGGETTI APPUNTITI ATTRAVERSO LE APERTURE. NON PULIRE L'UTENSILE CON AGENTI DI PULIZIA E SOLVENTI COME BENZINA, TETRACLORURO DI CARBONIO, SOLVENTI DETERGENTI CLORURATI, AMMONIACA E DETERGENTI DOMESTICI CHE CONTENGANO AMMONIACA
- MAI AVVICINARE LA PROPRIA MANO ALLA ZONA DEGLI UTENSILI IN ROTAZIONE. NEL CORSO DELL'AZIONE DI CONTRACCOLPO IL PORTAUTENSILI O ACCESSORIO POTREBBE PASSARE SULLE MANI.
- MAI RIMETTERE L'ELETTROUTENSILE IN FUNZIONE FINTANTO CHE ESSO SI TROVI ANCORA NEL PEZZO IN LAVORAZIONE.
- PRIMA DI SOSTITUIRE GLI ACCESSORI SPEGNERE L'APPARECCHIO E STACCARE LA SPINA! NON INSERIRE LA SPINA DELL'APPARECCHIO NELLA PRESA SENZA AVER PRIMA INSTALLATO TUTTI GLI ACCESSORI NECESSARI.
- NON TOCCARE MAI LE PARTI IN MOVIMENTO DELL'APPARECCHIO ED ATTENDERE SEMPRE L'ARRESTO. TOGLIERE LA SPINA DALLA PRESA QUANDO L'APPARECCHIO NON È UTILIZZATO.
- NON EFFETTUARE ALCUN TENTATIVO DI PULIZIA MENTRE L'APPARECCHIO È IN FUNZIONE
- SVOLGERE COMPLETAMENTE IL CAVO DI ALIMENTAZIONE

ELETTRICA PRIMA DI METTERE IN FUNZIONE L'APPARECCHIO.

- NON LASCIARE MAI SCORRERE IL CAVO DI ALIMENTAZIONE SU SPIGOLI TAGLIANTI; EVITARE DI SCHIACCIARLO.

- NON LASCIARE L'APPARECCHIO ESPOSTO AD AGENTI ATMOSFERICI (PIOGGIA, GELO, SOLE, ECC.).

- NON UTILIZZARE MAI L'APPARECCHIO:

- CON LE MANI BAGNATE O UMIDE;

- SE È CADUTO E PRESENTA EVIDENTI ROTTURE O ANOMALIE DI FUNZIONAMENTO;

- SE LA SPINA O IL CAVO DI ALIMENTAZIONE ELETTRICA È DIFETTOSO;

- IN AMBIENTI UMIDI O SATURI DI GAS.

- NON COPRIRE L'APPARECCHIO CON ASCIUGAMANI, INDUMENTI, ECC.

- COLLOCARE L'APPARECCHIO SOLO SU PIANI DI APPOGGIO ORIZZONTALI E STABILI, LONTANO DA DOCCE, VASCHE DA BAGNO, LAVANDINI, ECC.

- SE L'APPARECCHIO SI DOVESSE BAGNARE O ENTRASSE IN CONTATTO CON ACQUA NON UTILIZZARLO E FARLO CONTROLLARE DA UN LABORATORIO SPECIALIZZATO.

- TOGLIERE SEMPRE LA SPINA DALLA RETE DI ALIMENTAZIONE ELETTRICA IMMEDIATAMENTE DOPO L'USO E PRIMA DI ESEGUIRE QUALSIASI INTERVENTO DI PULIZIA O MANUTENZIONE.

- LE EVENTUALI RIPARAZIONI DEVONO ESSERE ESEGUITE SOLO DA UN TECNICO SPECIALIZZATO. RIPARARE DA SÈ L'APPARECCHIO PUÒ ESSERE ESTREMAMENTE PERICOLOSO.

- UN APPARECCHIO FUORI USO DEVE ESSERE RESO INUTILIZZABILE, TAGLIANDO IL CAVO DI ALIMENTAZIONE ELETTRICA PRIMA DI SMARTIRLO.

- PULIRE L'APPARECCHIO UTILIZZANDO UN PANNO UMIDO. NON USARE SOLVENTI O DETERSIVI ABRASIVI.
- L'APPARECCHIO È CONCEPITO PER L'USO DOMESTICO.
- SE IL CAVO DI ALIMENTAZIONE È DANNEGGIATO, ESSO DEVE ESSERE SOSTITUITO DAL COSTRUTTORE O DAL SUO SERVIZIO ASSISTENZA TECNICA O COMUNQUE DA UNA PERSONA CON QUALIFICA SIMILARE, IN MODO DA PREVENIRE OGNI RISCHIO.
- L'EMISSIONE DI VIBRAZIONI PRESENTI NEL CORSO DELL'UTILIZZO PUÒ DIFFERIRE DAL VALORE TOTALE DICHIARATO, IN BASE A COME È UTILIZZATO LO STRUMENTO
- NON UTILIZZARE ACCESSORI CHE NON SIANO SPECIFICAMENTE PRODOTTI O RACCOMANDATI DAL FABBRICANTE. IL MERO FATTO CHE L'ACCESSORIO RIESCA AD AGGANCIARSI ALLO STRUMENTO NON NE GARANTISCE LA SICUREZZA.
- ACCERTARSI CHE INDIVIDUI DIVERSI DALL'UTILIZZATORE SIANO TENUTI A DEBITA DISTANZA O CHE CHIUNQUE ENTRI NELL'AREA DI LAVORO SIA MUNITO DI ADEGUATI DISPOSITIVI DI PROTEZIONE INDIVIDUALE.
- TENERE LO STRUMENTO SALDO IN MANO DURANTE LA FASE DI AVVIO. LA COPPIA DI REAZIONE, NEL MOMENTO DI MASSIMA ACCELERAZIONE, PUÒ DEVIARE IL POSIZIONAMENTO DELLO STRUMENTO
- POSIZIONARE IL CAVO LONTANO DALL'ACCESSORIO. SE SI PERDE IL CONTROLLO DELLO STRUMENTO, IL CAVO POTREBBE VENIRE TAGLIATO O RIMANERE IMPIGLIATO: LA MANO O IL BRACCIO, POTREBBERO ESSERE TIRATI VERSO L'ACCESSORIO IN ROTAZIONE.
- NON APPOGGIARE L'UTENSILE FINO A QUANDO L'ACCESSORIO

NON SI SIA COMPLETAMENTE FERMATO. L'ACCESSORIO ROTANTE POTREBBE RIMANERE IMPIGLIATO ALLA SUPERFICIE E SFUGGIRE AL CONTROLLO.

- DISPOSITIVI DI REGOLAZIONE ALLENTATI POSSONO SPOSTARSI INAVVERTITAMENTE, E PROVOCARE LA PERDITA DI CONTROLLO DELLO STRUMENTO, I COMPONENTI ROTANTI ALLENTATI VERREBBERO SCAGLIATI.

- NON AZIONARE LO STRUMENTO MENTRE LO SI TRASPORTA. GLI ACCESSORI ROTANTI POSSONO IMPIGLIARSI NEI VESTITI E PROVOCARE LESIONI.

- NON ADOPERARE L'UTENSILE VICINO A MATERIALI INFIAMMABILI

AVVERTENZA!

- ALCUNI ELETTROUTENSILI POSSONO PRODURRE UN CAMPO ELETTROMAGNETICO DURANTE IL FUNZIONAMENTO. QUESTO CAMPO PUÒ IN ALCUNE CIRCOSTANZE INTERFERIRE CON IMPIANTI MEDICI ATTIVI O PASSIVI. PER RIDURRE IL RISCHIO DI LESIONI GRAVI O FATALI, SI RACCOMANDA ALLE PERSONE CON IMPIANTI MEDICI DI CONSULTARE IL PROPRIO MEDICO E IL MEDICO DI IMPLANTOLOGIA PRIMA DI UTILIZZARE LA MACCHINA.

AVVERTENZE SPECIALI

ATTENZIONE: SOLO PER USO DOMESTICO E NON PROFESSIONALE! NON MODIFICARE IN ALCUNA MANIERA IL DISPOSITIVO

- IN CASO DI DANNO DELL'ISOLAMENTO VIENE A MANCARE OGNI PROTEZIONE CONTRO SCOSSE ELETTRICHE; IN TAL CASO, ELIMINARE L'ARTICOLO E NON UTILIZZARE NESSUN

TIPO DI ACCESSORIO CHE NON SIA STATO APPOSITAMENTE SVILUPPATO OPPURE ESPLICITAMENTE APPROVATO DALLA CASA COSTRUTTRICE DELL'ELETTROUTENSILE; LA MERA COINCIDENZA DELLE MISURE DI UN ACCESSORIO CON IL VOSTRO ELETTROUTENSILE NON È SINONIMO NÈ GARANZIA DI SICUREZZA.

ULTERIORI AVVERTENZE PER LA SICUREZZA

■ **ATTENZIONE:** L'USO DI ACCESSORI OPPURE APPARECCHI SUPPLEMENTARI DIVERSI DA QUELLI SPECIFICATI IN QUESTE ISTRUZIONI PER L'USO PUÒ SIGNIFICARE PERICOLO DI LESIONI. UTILIZZARE SOLO PARTI DI RICAMBIO ORIGINALI.

■ USARE LE IMPUGNATURE SUPPLEMENTARI FORNITE CON L'APPARECCHIO. LA PERDITA DEL CONTROLLO DELLA MACCHINA PUÒ PROVOCARE LESIONI.

■ MANTENETE IN FUNZIONE I DISPOSITIVI DI PROTEZIONE. NON RIMUOVETE E NON BLOCCATE NESSUN DISPOSITIVO DI PROTEZIONE.

■ NON LASCIATE LA MACCHINA IN FUNZIONE SENZA SORVEGLIANZA. SPEGNERE SEMPRE L'APPARECCHIO E LASCIARLO SOLO DOPO CHE L'UTENSILE SI È COMPLETAMENTE FERMATO.

■ BLOCCATE IL PEZZO IN LAVORAZIONE. UTILIZZARE DEI DISPOSITIVI DI BLOCCAGGIO OPPURE UNA MORSA A VITE, PER TENERE FERMO IL PEZZO IN LAVORAZIONE. IN QUESTO MODO SI ASSICURERÀ UNA TENUTA MIGLIORE RISPETTO A QUELLA DELLE MANI E VI CONSENTE DI FAR FUNZIONARE LA MACCHINA CON ENTRAMBE LE MANI.

■ RUMOROSITÀ: QUANDO SI UTILIZZANO MACCHINE AZIONATE A MOTORE, SI RACCOMANDA DI USARE UNA PROTEZIONE PER

L'UDITO.

■ TUTELATE LA VOSTRA SALUTE DAI PERICOLI DERIVANTI DALLA TRONCATURA O SMERIGLIATURA, SERVENDOVÌ DI OCCHIALINI ANTIPOLVERE.

■ LE PRESE DI CORRENTE ALL'ESTERNO DEVONO ESSERE DOTATE DI UN INTERRUTTORE AUTOMATICO DI PROTEZIONE PER CORRENTE DI GUASTO. QUESTO È QUANTO RICHIESTO DALLE NORME DI INSTALLAZIONE PER IMPIANTI ELETTRICI. QUANDO UTILIZZATE IL NOSTRO APPARECCHIO, SI PREGA DI TENERE CONTO DI QUESTO.

■ I DISPOSITIVI E PARTI DI SICUREZZA DANNEGGIATI DEVONO ESSERE RIPARATI O SOSTITUITI ALL'USO CONFORME PREVISTO DA UN'OFFICINA SPECIALIZZATA AUTORIZZATA, SALVO DIVERSE INDICAZIONI NELLE ISTRUZIONI PER L'USO.

■ INDOSSARE INDUMENTI ADATTI. NON INDOSSARE INDUMENTI LARGHI O GIOIELLI. TENERE CAPELLI, INDUMENTI E GUANTI LONTANI DA PARTI IN MOVIMENTO. INDUMENTI LARGHI, GIOIELLI O CAPELLI LUNGHI POSSONO ESSERE AFFERRATI DALLE PARTI IN MOVIMENTO.

■ QUANDO SI LAVORA SU MURATURE OPPURE SOFFITTI OCCORRE FARE PARTICOLARE ATTENZIONE ALLE LINEE ELETTRICHE COME PURE ALLE TUBAZIONI PER L'ACQUA E PER LO SCARICO.

■ DURANTE LA TRONCATURA O RETTIFICA LE MOLE SI RISCALDANO, EVITATE DI TOCCARLE E FATE ATTENZIONE AD APPOGGIARE LA MACCHINA IN MODO SICURO DOPO IL LAVORO.

■ L'APPARECCHIO NON DEVE ESSERE UTILIZZATO IN AMBIENTI POTENZIALMENTE ESPLOSIVI.

ALLACCIARE LA CORRENTE ELETTRICA

- ALLACCIARE SOLO A UNA PRESA DI CORRENTE CON MESSA A TERRA CORRETTAMENTE COLLEGATA.
- ASSICURARSI CHE NON PENETRI ACQUA NEI PRESSI DI COMPONENTI DEL PRODOTTO E CHE NON SIANO PRESENTI PERSONE NELL'AREA DI LAVORO.
- TENERE EVENTUALI CAVI DI PROLUNGA PIÙ CORTI POSSIBILE.
- ASSICURARSI CHE IL CAVO DI PROLUNGA NON RAPPRESENTI UN PERICOLO DI INCIAMPO.

AVVERTENZE

- NON IMMERGERE NESSUNA PARTE IN ACQUA
- NON ESPORRE AL CALORE O AL FUOCO

CARATTERISTICHE

Lunghezza della corsa: 18 mm

Capacità massima di taglio: 55(6) mm

Velocità: 3000 RPM

Potenza: 400 W

Peso netto: 1,6 kg

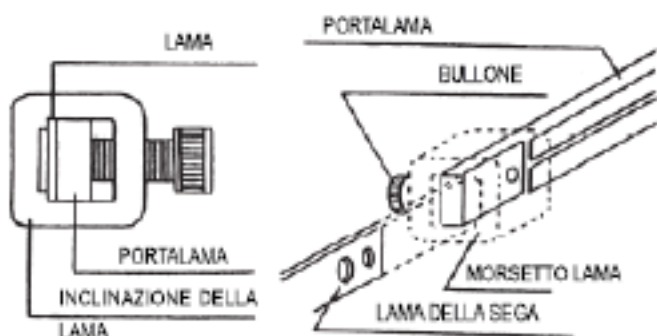
Il produttore si riserva il diritto di modificare le caratteristiche sopra esposte senza obbligo di preavviso. Le caratteristiche del prodotto possono variare in funzione del paese di destinazione dell'utensile.

REGOLE PER L'UTILIZZO DEL SEGNETTO ALTERNATIVO

1. Per evitare il taglio di chiodi, controllare attentamente il pezzo da lavorare ed estrarre tutti i chiodi prima della lavorazione.
2. Questo utensile non è adatto al taglio di tubi
3. Non tagliare pezzi con misura superiore a quella consentita dal seghetto
4. Prima di tagliare, controllate che ci sia uno spazio adeguato attorno al pezzo da lavorare, al fine di evitare il contatto con superfici quali pavimento, tavolo, ecc.
5. Tenere con fermezza l'utensile
6. Prima di accendere l'attrezzo controllare che la sega non sia in contatto con la parte da tagliare
7. Non toccare le parti in rotazione
8. Non toccare parti metalliche con l'attrezzo. Nel taglio di pareti, pavimenti o altro assicurarsi che non siano attraversati da cavi elettrici alimentati. Tenere l'attrezzo per l'impugnatura isolata per prevenire il pericolo di scosse elettriche
9. Non lasciare la presa dell'attrezzo mentre è in funzione. Non accendere l'utensile finché non si è preso saldamente in mano.
10. Quando il pezzo da lavorare è stato tagliato spegnere l'interruttore e non togliere il seghetto dal pezzo finché la sega non si è completamente fermata.
11. Non toccare subito la lama della sega o il pezzo lavorato alla fine del lavoro in quanto potrebbero essere molto caldi e provocare ustioni.

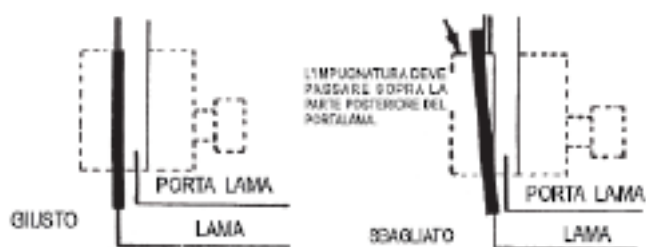
La posizione della lama cambia a seconda del tipo di lama utilizzato. Montare la lama sulla posizione di destra secondo la figura qui sotto riportata.

POSIZIONE DELLA LAMA



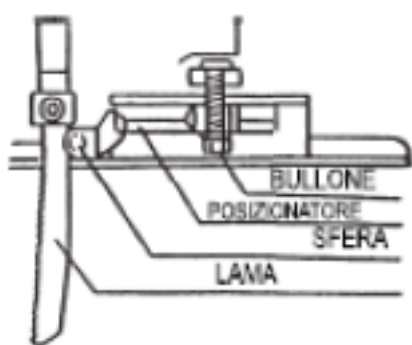
Per montare la lama allentare il bullone con una chiave esagonale, tenendo i denti della lama davanti inserire la lama tra il portalame e serrare strettamente.

Per allineare la lama durante il montaggio, evitare che la lama superi il retro del portalamo. Avvitare completamente il bullone con una chiave esagonale.



Per smontare la lama procedere in maniera opposta all'operazione di montaggio

USO DELLA SFERA

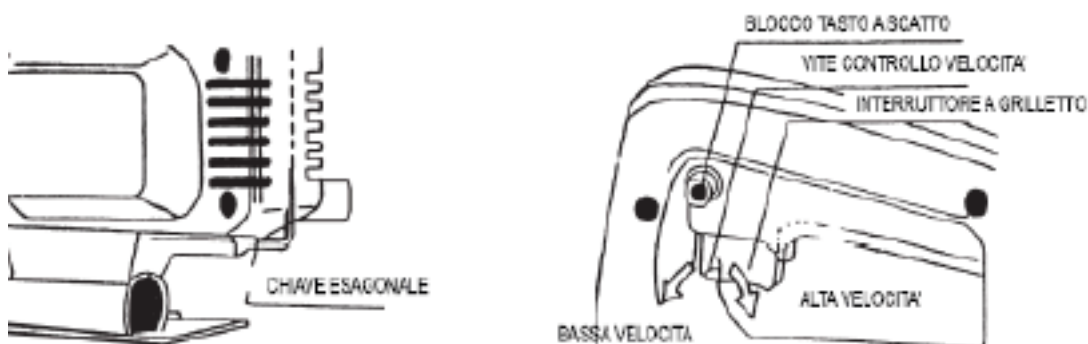


Allentare il bullone di fissaggio della piastra e del posizionatore con una chiave esagonale. Far scivolare il posizionatore in modo che la sfera sia a contatto con la lama, quindi serrare il bullone. Se si utilizza una lama con il retro ad uncino far scivolare il posizionatore in modo che la sfera non tocchi la lama.

NOTA: QUANDO SI TAGLIA FERRO O MATERIALE SINTETICO UTILIZZARE DEL LUBRIFICANTE TRA LA LAMA E LA SFERA

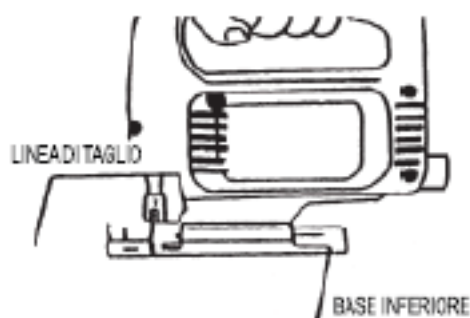
SEDE DELLA CHIAVE ESAGONALE

Quando la chiave non viene utilizzata può essere riposta come mostrato nella figura qui sotto



FUNZIONAMENTO

Accendere l'attrezzo ed attendere che la lama raggiunga la velocità massima, quindi mettere la base inferiore sul pezzo da lavorare, spingendolo quindi lentamente lungo la linea di taglio tracciata in precedenza. Quando si taglia una curva, spingere l'attrezzo molto lentamente.



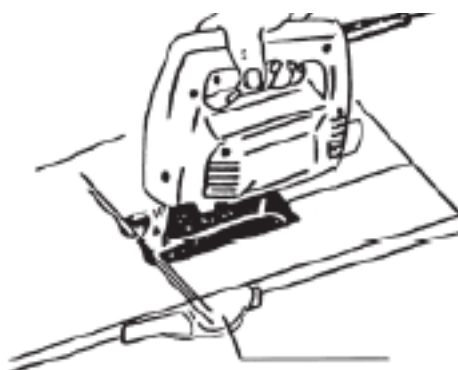
NOTA: SE LA BASE DELL'UTENSILE NON È IN ASSE CON IL PEZZO DA LAVORARE SI POTREBBE VERIFICARE UNA ROTTURA DELLA LAMA

TAGLIO PASSANTE

Se la posizione iniziale di taglio non è dalla parte del pezzo da lavorare o non c'è un foro d'inizio praticato in precedenza, occorre effettuare un taglio passante. Accendere l'attrezzo, abbassare lentamente la base, quindi tagliare lentamente e far passare lentamente la lama attraverso il pezzo da lavorare finché la base dell'attrezzo non appoggia completamente sul pezzo.

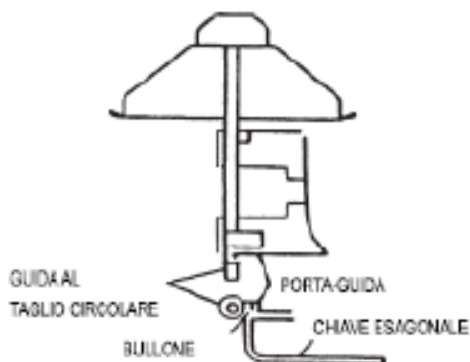
Quindi spingere in avanti l'utensile come in una normale operazione di taglio.

Se il foro iniziale è praticato con un trapano, il foro deve avere diametro superiore a 12mm. Inserire quindi la lama per il taglio.



METODO DI UTILIZZO DELLA GUIDA PER IL TAGLIO DIRITTO

Quando si effettua un taglio di un pezzo con larghezza inferiore ai 150mm è possibile utilizzare una guida per garantire un buon risultato (pulito e diritto)



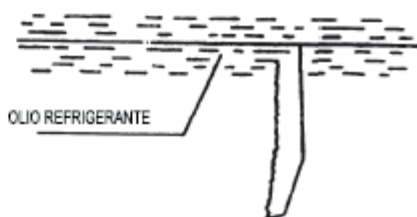
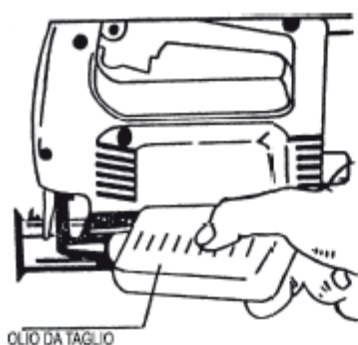
Quando si fissa la guida (una piastra forata), allentare il bullone dalla parte anteriore della base con una chiave esagonale, inserire la guida e quindi serrare il bullone, che la sfera non tocchi la lama.

METODO PER L'UTILIZZO DELLA GUIDA PER TAGLIO CIRCOLARE



Utilizzando la guida per taglio circolare è possibile assicurare un taglio circolare pulito con raggio 200mm.

TAGLIO DEI METALLI



Quando si taglia un metallo, utilizzare un appropriato agente raffreddante (lubrificante). In caso contrario si otterrebbe l'usura della lama.

La velocità consigliata per il taglio resistenza alla trazione di 390N/mm² è la seguente:

Metallo: 69 mm/min

Plastica: 400 mm/min

Altri materiali: 150 mm/min

MANUTENZIONE

NOTA: PRIMA DI ESEGUIRE CONTROLLI O MANUTENZIONE SULL'ATTREZZO ASSICURARSI CHE SIA SPENTO E CHE LA SPINA SIA STACCATA DALLA PRESA.

Quando le spazzole si consumano ad una certa lunghezza, l'attrezzo si potrebbe fermare. Procedere alla sostituzione di entrambe le spazzole.

Al fine di garantire la sicurezza e l'affidabilità del prodotto, riparazioni, controlli, sostituzione delle spazzole o qualsiasi altro intervento di manutenzione o regolazione devono essere effettuati da personale specializzato, utilizzando ricambi originali.

ACCESSORI

NOTA: GLI ACCESSORI FORNITI SONO DA UTILIZZARE ESCLUSIVAMENTE CON L'ELETTROUTENSILE ILLUSTRATO IN QUESTO MANUALE. L'USO IMPROPRIO DI QUESTI ACCESSORI POTREBBE CAUSARE INCIDENTI

- Portalama per il taglio diritto
- Chiave esagonale
- Lame per il seghetto alternato

TIPO	N. DENTI POLLICE	LUNGHEZZA	MATERIALE
Nr. 1	24	80 mm	acciaio dolce, metalli non ferrosi, angolari, barre a canalino
Nr. 2	14	80 mm	metalli non ferrosi platomeri
Nr. 3	9	80 mm	altri materiali

EMISSIONI

Misurato secondo la norma en 60745-1. Il rumore sul posto di lavoro può superare 85 db (a), in questo caso sono necessarie misure di protezione per l'utente (indossare una protezione adeguata per l'udito).

Livello della pressione acustica: lpa 86.8 Db(a)

Livello di potenza sonora: lwa 97.8 Db(a)

INCERTEZZA: K 3 DB(A)

Vibrazioni: (EN 60745-2-11:2010)

Legno: 10.003 m/s²

Metallo: 10.003 m/s²

Incetezza: 1.5 m/s²

CONDIZIONI DI GARANZIA

La presente garanzia si intende prestata al consumatore, intendendo per consumatore colui che utilizza il bene per scopi estranei all'attività imprenditoriale o professionale eventualmente svolta, e, pertanto, per uso domestico/privato. Inoltre non pregiudica in alcun modo i diritti del consumatore stabiliti dal DLGS 206/05. Questo certificato va conservato assieme alla ricevuta fiscale o altro documento reso fiscalmente obbligatorio.

- 1.** La Galileo SpA garantisce l'apparecchio per un periodo di 2 anni dalla data di acquisto (12 mesi se acquistato con fattura e non con scontrino fiscale).
- 2.** La garanzia è valida esclusivamente sul territorio italiano compresa la Repubblica di San Marino e la Città del Vaticano, e deve essere comprovata da scontrino fiscale o qualunque altra prova d'acquisto, che riporti il nominativo del Punto Vendita, la data di acquisto dell'apparecchio nonché gli estremi identificativi dello stesso (tipo, modello).
- 3.** Per garanzia, s'intende la sostituzione o riparazione gratuita delle parti componenti l'apparecchio che sono risultate difettose all'origine per vizi di fabbricazione.
- 4.** Entro un anno di vita del prodotto si ritiene il difetto esistente all'origine, successivamente deve esserne provata l'esistenza.
- 5.** Manopole, lampade, parti in vetro e in plastica, tubazioni e accessori così come tutte le parti asportabili e tutte le parti estetiche non sono coperte da garanzia, eventuali difetti estetici vanno riscontrati e denunciati con immediatezza dopo l'acquisto.
- 6.** Tutti i materiali soggetti ad usura (guarnizioni in gomma/plastica, cinghie ecc.) non sono coperti da garanzia a meno che venga dimostrata la difettosità risalente a vizio di fabbricazione delle stesse.
- 7.** La Galileo S.p.A. declina ogni responsabilità per eventuali danni che possano derivare, direttamente o indirettamente a persone e cose, come conseguenza del mancato rispetto delle istruzioni tutte, incluse nell'apposito manuale per l'uso dell'apparecchio allegato a ciascuno apparecchio, da parte dell'utente ed in particolar modo per quanto concerne le avvertenze relative alla installazione, all'uso e manutenzione dell'apparecchio stesso.

LA GARANZIA NON DIVENTA OPERANTE NEI SEGUENTI CASI:

- a.** Danni dovuti al trasporto o alla movimentazione delle merci
- b.** Interventi errati di installazione e montaggio, così come l'errata connessione o errata erogazione dalle reti di alimentazione elettrica, mancanza di allacciamento alla presa di terra, e tutte le eventuali regolazioni errate
- c.** Installazione errata, imperfetta o incompleta per incapacità d'uso da parte dell'Utente o dell'installatore, se non vengono rispettate le indicazioni di conservazione e utilizzo degli stessi previste nei manuali, eccessive condizioni climatiche ambientali etc.
- d.** La garanzia non opera per problemi legati esclusivamente al mancato rispetto delle aspettative soggettive del cliente
- e.** Danni causati da agenti atmosferici (fulmini, terremoti, incendi, alluvioni, ecc.)
- f.** Riparazioni, modifiche o manomissioni effettuate da personale non idoneo. Per guasti dovuti a mancanza di regolare manutenzione (pulizia batterie condensanti, fori di drenaggio acqua di condensa, filtri scarico ed entrata acqua, eliminazione corpi estranei, calcare ecc.)
- g.** Assenza di prova d'acquisto
- h.** L'uso improprio dell'apparecchio, non di tipo domestico o diverso da quanto stabilito dal produttore
- i.** Per tutte le circostanze esterne che non siano riconducibili a difetti di fabbricazione.

**Galileo S.p.A. - C.F/ P.I. 08442821008, Capitale Sociale 500.000 I.V., Rea RM - 1094899
Strada Galli n. 27, 00019 Tivoli, Roma**

- FOR A CORRECT AND SAFE USE OF THE APPLIANCE

ONLY FOR HOME USE. ATTENTION! READ THE INSTRUCTIONS GIVEN IN THIS HANDBOOK VERY CAREFULLY.

IT SHOULD BE PUT ASIDE FOR FURTHER CONSULTATION DURING THE ENTIRE LIFECYCLE OF THE PRODUCT SINCE IT GIVES IMPORTANT INDICATIONS ON THE PRODUCT'S FUNCTIONS AND SAFETY DURING INSTALLATION, USE AND MAINTENANCE.

GENERAL SAFETY INSTRUCTIONS

DANGER FOR CHILDREN!

- A POWER DEVICE IS NOT A TOY. AFTER USE, STORE IT OUT OF REACH OF CHILDREN. KEEP PACKING MATERIAL (PLASTIC BAGS, CARTON, ETC.) OUT OF REACH OF CHILDREN.
- THIS APPLIANCE IS INTENDED TO BE USED BY CHILDREN 8 YEARS OF AGE OR OLDER AND PERSONS WITH REDUCED PHYSICAL, SENSORY OR MENTAL CAPABILITIES, OR LACK OF EXPERIENCE AND KNOWLEDGE, SUPERVISED OR INSTRUCTED BY ADULTS RESPONSIBLE FOR THEIR SAFETY. THIS APPLIANCE IS NOT INTENDED FOR USE BY PERSONS (INCLUDING CHILDREN) WITH REDUCED PHYSICAL, SENSORY OR MENTAL CAPABILITIES, OR LACK OF EXPERIENCE AND KNOWLEDGE, UNLESS THEY HAVE BEEN GIVEN SUPERVISION OR INSTRUCTION CONCERNING USE OF THE APPLIANCE BY A PERSON RESPONSIBLE FOR THEIR SAFETY AND HAVE BEEN GIVEN SUPERVISION OR INSTRUCTION CONCERNING USE OF THE APPLIANCE BY A PERSON RESPONSIBLE FOR THEIR SAFETY.
- CHILDREN SHOULD BE SUPERVISED TO MAKE SURE THEY DO NOT PLAY WITH THE APPLIANCE.

ATTENTION!

- READ THE WARNINGS AND INSTRUCTIONS CAREFULLY BEFORE USE.
- FAILURE TO DO SO MAY RESULT IN ELECTRIC SHOCK, FIRE, OR SERIOUS INJURY.
- KEEP ALL HAZARD WARNINGS AND ISTRUCTIONS FOR ALL FUTURE NEEDS.
- CHILDREN MUST BE KEPT UNDER CONTROL TO PREVENT THEM FROM PLAYING WITH THE APPLIANCE.

DANGER OF INJURY!

- BE CAREFUL WHEN USING THE APPLIANCE IN THE PRESENCE OF CHILDREN.
- WHEN THE APPLIANCE IS IN OPERATION, CONSTANTLY CHECK IT AND NEVER LEAVE IT UNATTENDED.
- ALWAYS KEEP YOUR WORKPLACE CLEAN AND WELL-LIT: CONFUSION, CLUTTER AND POOR LIGHTING CAN CAUSE ACCIDENTS.
- DO NOT USE THE APPLIANCE IN EXPLOSIVE ATMOSPHERES, SATURATED WITH FLAMMABLE GASES, LIQUIDS OR DUSTS. DANGER OF FIRE OR EXPLOSION! AVOID DUST ACCUMULATION AT THE WORKPLACE. FIRE HAZARD.
- KEEP CHILDREN AND PEOPLE WITH DISABILITIES AT A SAFE DISTANCE WHEN USING THE POWER TOOL.
- MAKE SURE THAT ALL PERSONS WHO ENTER THE AREA IN WHICH YOU ARE WORKING WEAR APPROPRIATE PERSONAL PROTECTIVE EQUIPMENT PERSONAL PROTECTIVE CLOTHING. WORKPIECE FRAGMENTS OR BROKEN TOOLS CAN FLY OFF OR

CAUSE ACCIDENTS EVEN OUTSIDE THE DIRECT WORKING AREA.

- IT IS RECOMMENDED TO WEAR A PROTECTIVE MASK WITH FILTER CLASS FFP2.

ELECTRICAL SAFETY

- DO NOT MAKE ANY CHANGES TO THE PLUG OF THE DEVICE. MAKE SURE THE WALL OUTLET IS COMPATIBLE WITH THE SUPPLIED PLUG.

- AVOID PHYSICAL CONTACT WITH EARTHED SURFACES SUCH AS PIPES, HEATERS, ELECTRIC COOKERS AND REFRIGERATORS.

- KEEP THE POWER TOOL AWAY FROM RAIN OR MOISTURE. DANGER OF ELECTRIC SHOCK!

- DO NOT USE THE CABLE TO HANG OR TRANSPORT THE DEVICE.

- DO NOT PULL THE CABLE TO REMOVE THE PLUG FROM THE SOCKET.

- THE VOLTAGE OF THE POWER SUPPLY SYSTEM MUST CORRESPOND TO THE INFORMATION ON THE TYPE PLATE OF THE POWER TOOL.

- DO NOT USE WITH MOBILE POWER GENERATORS.

- NEVER USE ACCESSORIES THAT REQUIRE LIQUID REFRIGERANTS.

- THE USE OF WATER OR OTHER COOLANTS CAN CAUSE AN ELECTRIC SHOCK.

- DO NOT MOVE THE DEVICE WHILE IT IS STILL RUNNING. ROTATING PARTS MAY BECOME CAUGHT IN CLOTHING OR PERSONAL ACCESSORIES, RESULTING IN SERIOUS INJURY.

- DO NOT PLACE THE CABLE NEAR HEAT SOURCES, OIL, SHARP

EDGES OR MOVING PARTS OF THE MACHINE.

- IN CASE OF DAMAGE TO THE CABLE, IMMEDIATELY INTERRUPT THE USE OF THE EQUIPMENT AND SEEK SPECIALIZED TECHNICAL ASSISTANCE.
- WHEN USING THE POWER TOOL OUTDOORS, USE ONLY SUITABLE EXTENSION CABLES.
- IT IS HIGHLY RECOMMENDED TO USE A RESIDUAL CURRENT DEVICE.
- NEVER USE THE POWER TOOL WHEN YOU FEEL TIRED OR NOT IN FULL POSSESSION OF YOUR MENTAL FACULTIES, AS WELL AS WHEN YOU ARE UNDER THE INFLUENCE OF DRUGS, ALCOHOLIC BEVERAGES OR MEDICINES.
- ALWAYS WEAR PERSONAL PROTECTIVE EQUIPMENT.
- BEFORE CONNECTING THE DEVICE TO THE POWER SUPPLY AND/OR THE RECHARGEABLE BATTERY, BEFORE PICKING IT UP, OR BEFORE STARTING TO TRANSPORT IT, MAKE SURE THAT THE DEVICE IS SWITCHED OFF. IS OFF. KEEP YOUR FINGERS AWAY FROM THE MAIN SWITCH DURING TRANSPORT OR HANDLING OTHER THAN WHEN USING THE DEVICE.
- BEFORE TURNING ON THE POWER TOOL, REMOVE THE ADJUSTMENT TOOLS OR WRENCH.
- AVOID USING THE DEVICE IN PRECARIOUS POSITIONS.
- HOLD THE DEVICE ONLY BY THE ISOLATED PARTS OF THE HANDLE WHEN WORK IS CARRIED OUT DURING WHICH THE ACCESSORY MAY COME INTO CONTACT WITH HIDDEN POWER CABLES OR WITH ITS OWN POWER CABLE. CONTACT WITH A LIVE CABLE CAN ALSO ENERGIZE METAL PARTS OF THE APPLIANCE,

CAUSING AN ELECTRIC SHOCK.

- USE EQUIPMENT SUITABLE FOR FINDING HIDDEN POWER LINES; DANGER OF FIRE AND ELECTRIC SHOCK

- IF THE POWER SUPPLY IS INTERRUPTED, E.G. DUE TO A POWER FAILURE OR BY REMOVING THE MAINS PLUG, UNLOCK THE START/STOP SWITCH AND SET IT TO STOP. THIS PREVENTS AN UNCONTROLLED RESTART.

- CONTACT WITH OR INHALATION OF CERTAIN DUSTS E.G. ASBESTOS AND ASBESTOS-CONTAINING MATERIALS, LEAD-CONTAINING PAINTS, METAL, CERTAIN TYPES OF WOOD, MINERALS, SILICATE PARTICLES OF MINERAL-CONTAINING MATERIALS, PAINT SOLVENTS, WOOD PRESERVATIVES, ANTIFOULING BOAT PAINT. OF ASBESTOS AND ASBESTOS-CONTAINING MATERIALS, LEAD-CONTAINING PAINTS, METAL, CERTAIN TYPES OF WOOD, MINERALS, SILICATE PARTICLES OF MINERAL-CONTAINING MATERIALS, PAINT SOLVENTS, WOOD PRESERVATIVES, ANTIFOULING PAINT FOR BOATS MAY CAUSE ALLERGIC REACTIONS AND/OR RESPIRATORY TRACT AILMENTS, CANCER, REPRODUCTIVE HARM TO PERSONS. THE RISK FROM INHALING DUST DEPENDS ON EXPOSURE. USE SUITABLE EXTRACTION EQUIPMENT FOR THE DUST FORMED, AS WELL AS PERSONAL PROTECTIVE EQUIPMENT, AND ENSURE GOOD VENTILATION OF THE WORKPLACE. MATERIAL CONTAINING ASBESTOS SHOULD ONLY BE WORKED ON BY SPECIALISED PERSONNEL.

- THE USE OF DUST EXTRACTION EQUIPMENT SUITABLE FOR THE MATERIAL BEING PROCESSED IS RECOMMENDED.

- PROVIDE FOR GOOD WORKPLACE VENTILATION.
- DO NOT WEAR LOOSE CLOTHING, BRACELETS, CHAINS OR RINGS DURING USE. KEEP HAIR, CLOTHING AND GLOVES AWAY FROM MOVING PARTS. THESE OBJECTS COULD BECOME CAUGHT DURING USE, RESULTING IN SERIOUS INJURY OR DEATH.

CORRECT USE OF POWER TOOLS

- DO NOT SUBJECT THE DEVICE TO EFFORTS THAT ARE NOT COMPATIBLE WITH ITS POWER AND ITS INTENDED DOMESTIC USE.
- NEVER USE POWER TOOLS WITH DEFECTIVE SWITCHES.
- BEFORE ADJUSTING THE ACCESSORIES OR SETTINGS, AND BEFORE PUTTING DOWN THE MACHINE AT THE END OF A JOB, ALWAYS REMOVE THE PLUG FROM THE POWER SOCKET AND/OR REMOVE THE RECHARGEABLE BATTERY.
- KEEP OUT OF THE REACH OF CHILDREN. DO NOT ALLOW UNTRAINED PERSONS OR PERSONS WHO HAVE NOT READ THIS MANUAL TO USE THE DEVICE.
- PERFORM MAINTENANCE WITH DUE DILIGENCE.
- ENSURE THAT MOVING PARTS DO NOT JAM AND THAT THERE ARE NO BROKEN OR DAMAGED PARTS.
- KEEP CUTTING TOOLS SHARP AND CLEAN AT ALL TIMES.
- CAREFULLY DESIGNED CUTTING TOOLS WITH SHARP CUTTING EDGES JAM LESS FREQUENTLY AND ARE EASIER TO HANDLE.
- THE USE OF POWER TOOLS FOR OTHER USES OR ACCESSORIES OTHER THAN THOSE PERMITTED MAY RESULT IN HAZARDOUS SITUATIONS.

ASSISTANCE

- HAVE THE POWER TOOL REPAIRED ONLY BY QUALIFIED PERSONNEL AND ONLY USING ORIGINAL SPARE PARTS. THIS WILL ENSURE THAT THE SAFETY OF THE POWER TOOL IS MAINTAINED.

ACCESSORY WARNINGS

- THE MAXIMUM SPEED OF THE ACCESSORY USED MUST BE AT LEAST EQUAL TO THE SPEED INDICATED ON THE POWER TOOL.

- THE OUTER DIAMETER AND THICKNESS OF THE MOUNTED ACCESSORY MUST CORRESPOND TO THE DIMENSIONS OF THE POWER TOOL SUPPLIED. IF THE WRONG SIZE OF TOOL HOLDERS AND ACCESSORIES ARE USED, THEY CANNOT BE SHIELDED OR SUFFICIENTLY CHECKED.

- ACCESSORIES WITH SCREW COUPLING MUST BE PROVIDED WITH THREADS COMPATIBLE WITH THE SHAFT THREAD. THE SAME APPLIES TO ACCESSORIES OR PARTS WITH BAYONET COUPLING; ACCESSORIES THAT ARE NOT PRECISELY FIXED TO THE DEVICE CAN VIBRATE UNCONTROLLABLY AND LEAD TO LOSS OF CONTROL WITH THE POTENTIAL FOR SERIOUS INJURY.

- NEVER USE DAMAGED TOOL HOLDERS OR ACCESSORIES.

- BEFORE EACH USE, CHECK THE TOOL HOLDERS AND ACCESSORIES AND MAKE SURE THAT THERE ARE NO SPLINTERS OR CRACKS ON THE ABRASIVE DISCS, THAT THE BACKING PAD IS NOT SUBJECT TO CRACKS, CRACKS OR HEAVY WEAR, AND THAT THE METAL BRUSHES DO NOT HAVE LOOSE OR BROKEN METAL WIRES.

- IF THE DEVICE OR THE MOUNTED ACCESSORY SHOULD FALL, CHECK ITS CONDITION AND INTEGRITY; IF IT IS IN GOOD

CONDITION, OPERATE THE POWER TOOL FOR ONE MINUTE WITH THE MAXIMUM NUMBER OF REVOLUTIONS, TAKING CARE TO KEEP A SAFE DISTANCE EVEN FROM ANY FRAGMENTS.

- IN MOST CASES, DAMAGED TOOL HOLDERS OR ACCESSORIES BREAK DURING THIS TRIAL PERIOD.

- CLEAN THE VENTILATION SLOTS OF THE SUPPLIED POWER TOOL REGULARLY. THE MOTOR FAN WILL ATTRACT DUST INTO THE HOUSING AND EXCESSIVE METAL DUST ACCUMULATION MAY CAUSE ELECTRICAL HAZARDS.

- DO NOT CLEAN THE TOOL BY INSERTING SHARP OBJECTS THROUGH THE OPENINGS. DO NOT CLEAN THE TOOL WITH CLEANING AGENTS AND SOLVENTS SUCH AS PETROL, CARBON TETRACHLORIDE, CHLORINATED CLEANING SOLVENTS, AMMONIA OR HOUSEHOLD CLEANERS CONTAINING AMMONIA.

- NEVER APPROACH THE ROTATING TOOL AREA WITH YOUR HAND. DURING THE RECOIL ACTION, THE TOOL HOLDER OR ACCESSORY MAY PASS OVER YOUR HANDS.

- NEVER PUT THE POWER TOOL BACK INTO OPERATION WHILE IT IS STILL INSIDE THE WORKPIECE.

- BEFORE REPLACING THE ACCESSORIES, SWITCH OFF THE UNIT AND UNPLUG IT! DO NOT INSERT THE PLUG OF THE APPLIANCE INTO THE SOCKET WITHOUT FIRST INSTALLING ALL THE NECESSARY ACCESSORIES.

- NEVER TOUCH THE MOVING PARTS OF THE DEVICE AND ALWAYS WAIT FOR IT TO STOP.

- REMOVE THE PLUG FROM THE OUTLET WHEN THE APPLIANCE IS NOT IN USE.

- DO NOT ATTEMPT TO CLEAN THE UNIT WHILE IT IS IN OPERATION. COMPLETELY UNRAVEL THE POWER SUPPLY CABLE BEFORE STARTING UP THE APPLIANCE.
- NEVER LET THE POWER CORD RUN ON SHARP EDGES; DO NOT CRUSH IT.
- DO NOT LEAVE THE UNIT EXPOSED TO THE ELEMENTS (RAIN, FROST, SUN, ETC.).
- NEVER USE THE APPLIANCE UNDER THESE CONDITIONS:
 - WITH WET OR DAMP HANDS;
 - IF IT HAS FALLEN AND SHOWS OBVIOUS BREAKS OR MALFUNCTIONS;
 - IF THE PLUG OR POWER CORD IS DEFECTIVE;
 - IN HUMID OR GAS-SATURATED ENVIRONMENTS.
- DO NOT COVER THE APPLIANCE WITH TOWELS, CLOTHING, ETC.
- PLACE THE APPLIANCE ONLY ON HORIZONTAL AND STABLE SURFACES, AWAY FROM SHOWERS, BATHTUBS, SINKS, ETC.
- IF THE APPLIANCE GETS WET OR COMES INTO CONTACT WITH WATER, DO NOT USE IT AND HAVE IT CHECKED BY A SPECIALISED LABORATORY. ALWAYS REMOVE THE PLUG FROM THE POWER SUPPLY IMMEDIATELY AFTER USE AND BEFORE CARRYING OUT ANY CLEANING OR MAINTENANCE WORK.
- REPAIRS MAY ONLY BE CARRIED OUT BY A QUALIFIED TECHNICIAN. THE DEVICE CAN BE EXTREMELY DANGEROUS TO REPAIR BY YOURSELF.
- AN END-OF-LIFE APPLIANCE MUST BE RENDERED UNUSABLE BY CUTTING THE POWER CORD BEFORE DISPOSING OF IT.
- CLEAN THE UNIT WITH A WET CLOTH. DO NOT USE SOLVENTS

OR ABRASIVE DETERGENTS.

- THE APPLIANCE IS DESIGNED FOR DOMESTIC USE.
- IF THE POWER CORD IS DAMAGED, IN ORDER TO PREVENT FROM ANY RISK, IT HAS TO BE REPLACED BY THE MANUFACTURER OR BY ITS DEDICATED TECHNICAL CUSTOMER SERVICE OR, ANYWAY, BY SOMEONE WITH A SIMILAR QUALIFICATION.
- VIBRATION EMISSION DURING USE MAY DIFFER FROM THE TOTAL DECLARED VALUE, DEPENDING ON HOW THE APPLIANCE IS USED.
- DO NOT USE ACCESSORIES THAT ARE NOT SPECIFICALLY PRODUCED OR RECOMMENDED BY THE MANUFACTURER. THE MERE FACT THAT THE ACCESSORY CAN BE ATTACHED TO THE APPLIANCE DOES NOT GUARANTEE ITS SAFETY.
- ENSURE THAT OTHER PEOPLE NEARBY THE USER ARE AT A SAFE DISTANCE OR THAT ANYONE ENTERING THE WORK AREA IS PROVIDED WITH APPROPRIATE PERSONAL PROTECTIVE EQUIPMENT.
- HOLD THE INSTRUMENT FIRMLY IN YOUR HAND DURING THE START-UP PHASE. THE REACTION TORQUE AT THE MOMENT OF MAXIMUM ACCELERATION MAY DEFLECT THE POSITIONING OF THE INSTRUMENT.
- POSITION THE CABLE AWAY FROM THE ACCESSORY. IF YOU LOSE CONTROL OF THE INSTRUMENT, THE CABLE MAY BE CUT OR CAUGHT: YOUR HAND OR ARM MAY BE PULLED TOWARDS THE ROTATING ACCESSORY.
- DO NOT REST THE TOOL UNTIL THE ATTACHMENT HAS COME

TO A COMPLETE STOP. THE ROTATING ATTACHMENT MAY BECOME CAUGHT ON THE SURFACE AND OUT OF CONTROL.

- LOOSE ADJUSTING DEVICES MAY MOVE UNINTENTIONALLY, AND CAUSE LOSS OF CONTROL OF THE TOOL, THE LOOSE ROTATING ACCESSORY MAY BE THROWN.
- DO NOT OPERATE THE INSTRUMENT WHILE CARRYING IT. ROTATING ACCESSORIES CAN BECOME CAUGHT ON CLOTHING AND CAUSE INJURY.
- DO NOT OPERATE THE TOOL NEAR FLAMMABLE MATERIALS.

WARNING!

- SOME POWER TOOLS MAY PRODUCE AN ELECTROMAGNETIC FIELD DURING OPERATION. THIS FIELD MAY UNDER CERTAIN CIRCUMSTANCES INTERFERE WITH ACTIVE OR PASSIVE MEDICAL IMPLANTS. TO REDUCE THE RISK OF SERIOUS OR FATAL INJURY, PERSONS WITH MEDICAL IMPLANTS ARE ADVISED TO CONSULT THEIR GENERAL PHYSICIAN AND IMPLANT PHYSICIAN BEFORE USING THE MACHINE.

SPECIAL WARNINGS

- **ATTENTION:** ONLY FOR DOMESTIC AND NON-PROFESSIONAL USE! DO NOT MODIFY THE DEVICE IN ANY WAY
- IN CASE OF DAMAGE TO THE INSULATION, THERE IS NO PROTECTION AGAINST ELECTRIC SHOCK; IN THIS CASE, REMOVE THE ARTICLE DO NOT USE ANY TYPE OF ACCESSORY THAT HAS NOT BEEN SPECIALLY DEVELOPED OR EXPLICITLY APPROVED BY THE MANUFACTURER OF THE POWER TOOL; THE

MERE COINCIDENCE OF THE DIMENSIONS OF AN ACCESSORY WITH YOUR POWER TOOL IS NEITHER AN INDICATION NOR A GUARANTEE OF SAFETY.

- REGULARLY CLEAN THE VENTILATION SLOTS OF THE POWER TOOL WITH NON-METALLIC TOOLS. CHECK THE MAINS CONNECTION CABLE AND MAINS PLUG FOR DAMAGE BEFORE COMMISSIONING. THE USE OF THIS TOOL COULD GENERATE POTENTIALLY DANGEROUS DUST AND FUMES.

ADDITIONAL SAFETY INSTRUCTIONS

- **ATTENTION:** THE USE OF ACCESSORIES OR ADDITIONAL EQUIPMENT DIFFERENT FROM THOSE SPECIFIED IN THESE OPERATING INSTRUCTIONS MAY LEAD TO THE RISK OF INJURY. USE ONLY ORIGINAL SPARE PARTS.

- USE THE ADDITIONAL HANDLES SUPPLIED WITH THE APPLIANCE. THE LOSS OF CONTROL OF THE MACHINE CAN RESULT IN INJURY.

- KEEP PROTECTIVE DEVICES IN PLACE. DO NOT REMOVE OR BLOCK ANY PROTECTIVE DEVICE.

- DO NOT LEAVE THE MACHINE RUNNING UNATTENDED. ALWAYS SWITCH OFF THE MACHINE AND LEAVE IT ONLY AFTER THE TOOL HAS COMPLETELY STOPPED.

- SECURE THE WORKPIECE. USE CLAMPING DEVICES OR A SCREW CLAMP TO HOLD THE WORKPIECE IN PLACE. THIS HOLDS THE WORKPIECE BETTER THAN YOUR HAND AND ALLOWS YOU TO OPERATE THE MACHINE WITH BOTH HANDS.

- NOISE: WHEN USING MOTOR-DRIVEN MACHINES, IT IS

RECOMMENDED TO USE A HEARING PROTECTION.

- PROTECT YOUR HEALTH FROM THE HAZARDS OF CUTTING OR GRINDING BY WEARING DUST GOGGLES.

- OUTDOOR SOCKETS MUST BE FITTED WITH AN AUTOMATIC RESIDUAL CURRENT CIRCUIT BREAKER. THIS IS REQUIRED BY THE INSTALLATION REGULATIONS FOR ELECTRICAL INSTALLATIONS. WHEN USING OUR EQUIPMENT, PLEASE TAKE THIS INTO ACCOUNT.

- DAMAGED SAFETY DEVICES AND PARTS MUST BE REPAIRED OR REPLACED IN ACCORDANCE WITH THEIR INTENDED USE BY AN AUTHORISED SPECIALIST WORKSHOP, UNLESS OTHERWISE SPECIFIED IN THE OPERATING INSTRUCTIONS.

- WEAR SUITABLE CLOTHING.

- DO NOT WEAR LOOSE CLOTHING OR JEWELLERY. KEEP HAIR, CLOTHING AND GLOVES AWAY FROM MOVING PARTS.

- LOOSE CLOTHING, JEWELLERY OR LONG HAIR CAN BE CAUGHT BY MOVING PARTS.

- WHEN WORKING ON WALLS OR CEILINGS, PAY PARTICULAR ATTENTION TO ELECTRICAL WHEN WORKING ON MASONRY OR CEILINGS, PAY PARTICULAR ATTENTION TO ELECTRICAL LINES AND WATER AND AND DRAINAGE PIPES.

- GRINDING WHEELS BECOME HOT DURING PARTING OFF OR GRINDING. AVOID TOUCHING THEM AND MAKE SURE THAT THE MACHINE IS PLACED SECURELY AFTER WORK.

- THE MACHINE MUST NOT BE USED IN POTENTIALLY EXPLOSIVE ENVIRONMENTS.

CONNECTING THE ELECTRIC CURRENT

- CONNECT ONLY TO A CORRECTLY EARTHED MAINS SOCKET.
- ENSURE THAT NO WATER ENTERS THE VICINITY OF ANY PARTS OF THE PRODUCT AND THAT NO PERSONS ARE NEARBY THE WORK AREA.
- KEEP ANY EXTENSION CABLES AS SHORT AS POSSIBLE.
- ENSURE THAT THE EXTENSION CABLE DOES NOT PRESENT A TRIPPING HAZARD.

WARNING!

- DO NOT IMMERSE ANY PART OF THE DEVICE IN WATER
- DO NOT EXPOSE TO HEAT OR FIRE

FEATURES

Length of travel: 18 mm

Maximum cutting capacity: 55(6) mm

Speed: 3000 RPM

Power: 400 W

Net weight: 1,6 kg

The manufacturer reserves the right to change the above mentioned features without prior notice. Product features may vary depending on the country of destination of the tool.

RULES FOR THE USE OF POWER JIGSAW

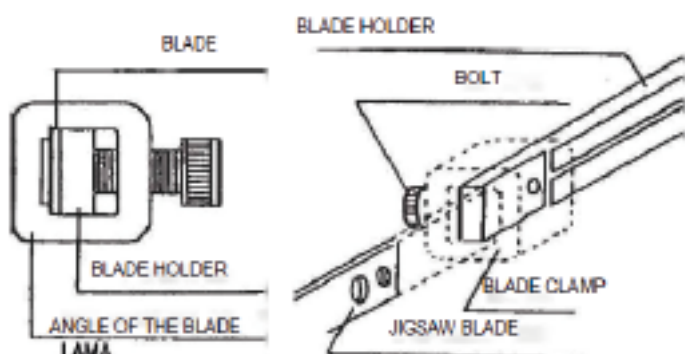
1. To avoid cutting nails, carefully check the workpiece and remove all nails before machining.
2. This tool is not suitable for cutting tubes.
3. Do not cut pieces larger than that allowed by the saw
4. Before cutting, check that there is adequate space around the workpiece in order to avoid contact with the floor, table, etc.
5. Hold the tool firmly
6. Before turning on the tool, check that the saw is not in contact with the part to be cut
7. Do not touch the rotating parts
8. Do not touch metal parts with the tool. When cutting walls, floors or other, make sure that they are not crossed by powered electrical cables. Hold the tool securely by the handle to prevent the risk of electric shock
9. Do not let go of the tool grip while it is in operation. Do not turn on the tool until it is firmly in your hand.
10. When the workpiece has been cut, turn off the switch and do not remove the saw from the piece until the saw has completely stopped.
11. Never touch the saw blade or the work piece at the end of the work as it may be very hot and cause burns.

PRESERVE THIS INSTRUCTION BOOKLET FOR FUTURE USE. ATTACHING THE BLADE TO THE JIGSAW

NOTE: BEFORE INSTALLING THE KNIFE, BE SURE THE TOOL IS OFF AND THAT THE PLUG IS UNPLUGGED

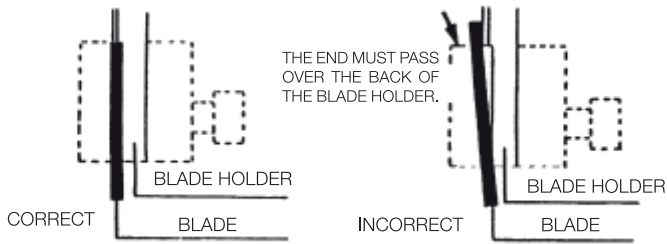
The position of the blade changes according to the type of blade used. Fit the blade to the right position as shown below.

BLADE POSITION



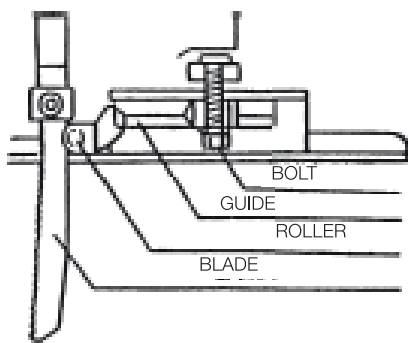
To fit the blade, loosen the bolt with a hexagonal wrench and, keeping the blade teeth in front, insert the blade in the blade holder and tighten the bolt.

To align the blade during assembly, avoid that the blade extends past the back of the blade holder. Tighten the bolt with a hexagonal wrench.



To remove the blade, proceed in the opposite manner to the mounting operation

USING THE ROLLER

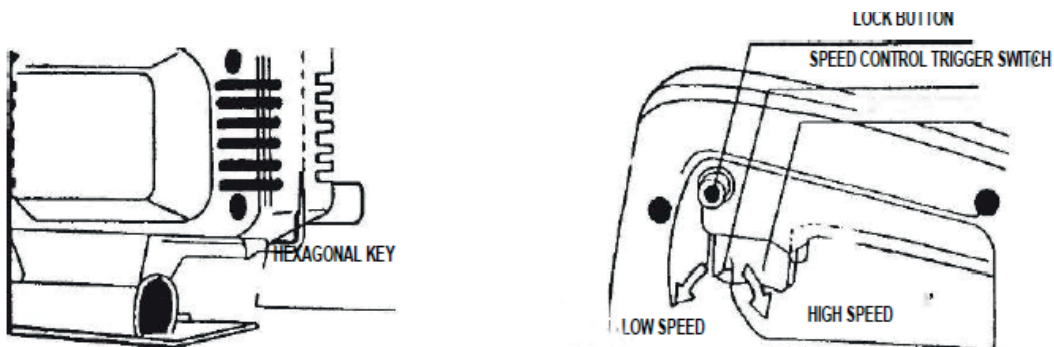


Loosen the holding plate and guide with a hexagonal wrench. Slide the guide so that the roller is in contact with the blade, then tighten the bolt. If using a double sided blade, slide the guide so that the roller does not touch the blade.

NOTE: WHEN YOU CUT STEEL OR SYNTHETIC MATERIAL USE LUBRICANT BETWEEN THE BLADE AND THE ROLLER

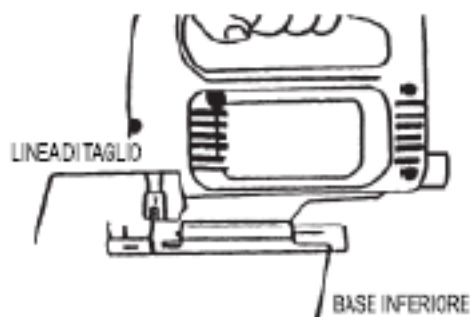
HEXAGONAL KEY HOLDER

WHEN THE KEY IS NOT USED IT CAN BE STORED AS SHOWN IN THE FIGURE BELOW



OPERATION

Turn on the tool and wait for the blade to reach the maximum speed, then put the bottom base on the workpiece, then push it slowly along the cut line. When cutting a bend, push the tool very slowly.



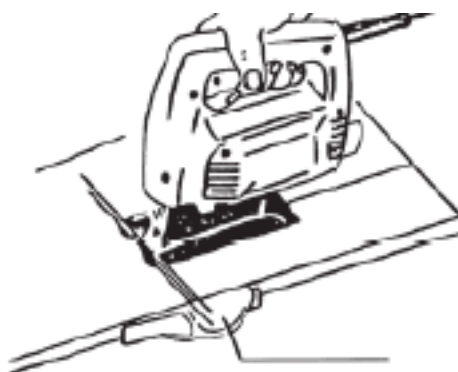
NOTE: IF THE BASE OF THE TOOL IS NOT IN ALIGNMENT WITH THE WORK PIECE YOU RISK BENDING THE BLADE

MAKING A STARTER CUT

If the initial cutting position is not on the workpiece or there is no beginning hole, a starter cut must be made. Turn on the tool, slowly lower the base slowly let the blade cut through the workpiece until the tool base is completely on the workpiece.

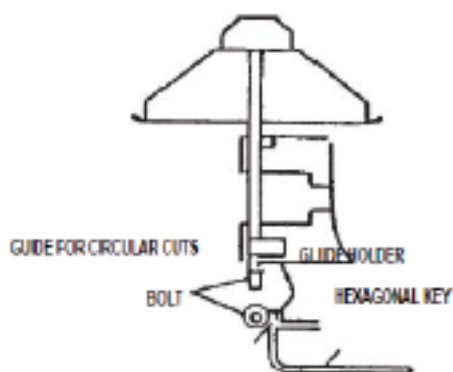
Then push the tool forward as in a normal cutting operation.

If the initial hole is drilled with a drill, the hole must have a diameter greater than 12mm. Then insert the cutting blade.



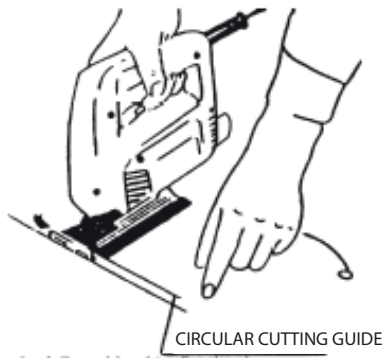
USING A GUIDE FOR THE STRAIGHT CUTTING

When cutting a piece with a width of less than 150mm, you can use a guide to ensure a clean and straight cut.



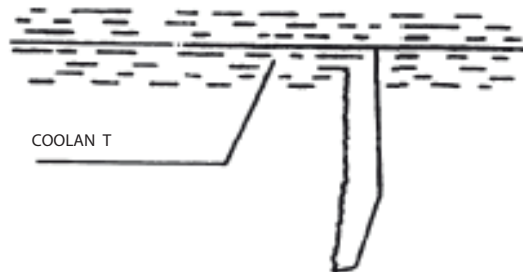
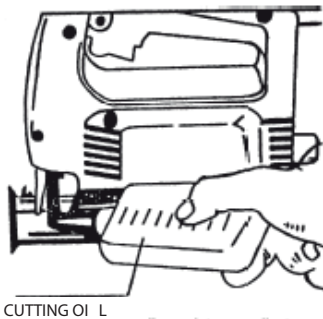
When attaching the guide (a perforated plate), loosen the bolt from the front of the base with a hexagonal wrench, insert the guide and then tighten the bolt.

METHOD FOR USING THE CIRCULAR CUTTING GUIDE



Using a circular saw guide, you can ensure a clean circular cut with 200mm radius

CUTTING METAL



When cutting metal, use an appropriate coolant (lubricant). Otherwise the blade can suffer unnecessary wear.

The recommended cutting speed with traction resistance of 390N / sqm is as follows:

Metal: 69 mm/min

Plastic: 400 mm/min

Other materials: 150 mm/min

MAINTENANCE

NOTE: BEFORE PERFORMING MAINTENANCE ON THE TOOL ENSURE THAT IT IS OFF AND THAT THE PLUG IS UNPLUGGED FROM THE SOCKET.

When the brushes are consumed to a certain length, the tool may stop. If so, replace both of the brushes.

To assure the safety and reliability of the product, repairs, checks, brush replacement or any other maintenance or adjustment work must be carried out by specialized personnel using original spare parts.

ACCESSORIES

NOTE: THE ACCESSORIES SUPPLIED ARE USED EXCLUSIVELY WITH THE POWER TOOL ILLUSTRATED IN THIS MANUAL. INCORRECT USE OF THESE ACCESSORIES MAY CAUSE ACCIDENTS

- Blade holder for straight cuts
- Hexagonal key
- Blades for jigsaw

TYPE	N. TEETH PER INCH	LENGTH	MATERIAL
Nr. 1	24	80 mm	mild steel, non-ferrous metals, corner brackets, ducts
Nr. 2	14	80 mm	non-ferrous metals, polymers
Nr. 3	9	80 mm	other materials

EMISSIONS

Measured according to en 60745-1. Noise in the workplace may exceed 85 db (a), in which case user protection measures are required (wear suitable hearing protection)

- Sound pressure level: lpa 86.8 Db(a)
- Sound power level: lwa 97.8 Db(a)

UNCERTAINTY: K 3 DB(A)

Vibrations: (EN 60745-2-11:2010)

Wood: 10.003 m/s²

Metal: 10.003 m/s²

Uncertainty: 1.5 m/s²

WARRANTY CONDITIONS

This guarantee is intended to be delivered to the consumer, meaning by consumer the one who uses the good for purposes unrelated to any business or professional activity carried out, and, therefore, for domestic / private use only. Furthermore, it does not in any way affect the consumer's rights established by Legislative Decree 206/05. This certificate must be kept together with the tax receipt or other document made fiscally mandatory.

1. Galileo SpA guarantees the appliance for a period of 2 years from the purchase date (12 months if purchased with an invoice and not with a receipt).
2. The guarantee is valid exclusively on Italian territory including the Republic of San Marino and the Vatican City, and it must be proven by a receipt or any other proof of purchase, bearing the name of the Point of Sale, the purchase date of the appliance as well as the identification details of the same (type, model).
3. The guarantee covers the free replacement or repair of the component parts of the appliance which were found to be defective at the origin due to manufacturing defects.
4. Within a year of life of the product, the defect is considered as existing at the origin, subsequently its existence must be proven.
5. Knobs, lamps, glass and plastic parts, pipes and accessories, as well as all removable parts and all aesthetic parts are not covered by the guarantee, any aesthetic defects must be found and reported immediately after purchase.
6. All materials susceptible to wear (rubber / plastic seals, belts, etc.) are not covered by the guarantee unless the defect is proven to be dated back to a manufacturing origin.
7. Galileo SpA declines all responsibility for any damages that may arise, directly or indirectly to persons and things, as a consequence of failure to comply with all the instructions from the user, and especially as concerning the ones included in the specific manual for the use provided with each appliance, and, in particular, as regards the warnings relating to installation, use and maintenance of the appliance itself.

THE WARRANTY DOES NOT BECOME EFFECTIVE IN THE FOLLOWING CASES:

- a. Damage due to transport or handling of goods
- b. Incorrect installation and assembly interventions, as well as incorrect connection or incorrect supply from the electricity supply networks, lack of connection to the earth socket, and any incorrect adjustments
- c. Incorrect, imperfect or incomplete installation due to incapacity of a proper use by the User or by the installer, if the instructions for conservation and use of the same provided in the manuals are not respected, excessive environmental climatic conditions, etc.
- d. The warranty does not apply to problems exclusively related to failure to meet the customer's subjective expectations
- e. Damage caused by atmospheric agents (lightning, earthquake, fire, flood, etc.)
- f. Repairs, modifications or tampering carried out by unsuitable personnel. For failures due to lack of regular maintenance (cleaning of condenser coils, condensate water drainage holes, drain filters and water inlet, elimination of foreign bodies, limestone, etc.)
- g. No proof of purchase
- h. Improper use of the appliance, not of the domestic type or other than as established by the manufacturer
- i. For all external circumstances that are not attributable to manufacturing defects.

**Galileo S.p.A. - C.F/ P.I. 08442821008, Capitale Sociale 500.000 I.V., Rea RM - 1094899
Strada Galli n. 27, 00019 Tivoli, Roma**

Kooper[®]



Le specifiche sono soggette a modifica senza preavviso.
Tutti i diritti riservati