

MANUALE DI ISTRUZIONI

PER UN USO CORRETTO E SICURO DELL'APPARECCHIO

IT **Kooper**[®]



Stufa al quarzo 2 elementi

2174702

| 2192078

POTENZA MAX. ASSORBITA 800 W • VOLTAGGIO 220-240V • FREQUENZA 50/60HZ

UNICAMENTE AD USO DOMESTICO

ATTENZIONE! LEGGERE ATTENTAMENTE LE ISTRUZIONI E LE AVVERTENZE CONTENUTE NEL PRESENTE LIBRETTO E CONSERVARLE PER ULTERIORI CONSULTAZIONI PER TUTTA LA VITA DEL PRODOTTO.

ESSE INFATTI FORNISCONO INDICAZIONI IMPORTANTI PER QUANTO RIGUARDA LA FUNZIONALITÀ E LA SICUREZZA NELL'INSTALLAZIONE, NELL'USO E NELLA MANUTENZIONE DEL PRODOTTO.

PRODOTTO IMPORTATO DA GALILEO SPA - STRADA GALLI N. 27 - 00019 VILLA ADRIANA (RM) - MADE IN EXTRA UE

AVVERTENZE GENERALI DI SICUREZZA

PERICOLO PER I BAMBINI!

- QUESTO APPARECCHIO ELETTRICO NON È UN GIOCATTOLO. UTILIZZARLO E RIPORLO FUORI DALLA PORTATA DEI BAMBINI. I COMPONENTI DELL'IMBALLAGGIO (EVENTUALI SACCHETTI IN PLASTICA, CARTONI, ECC.) DEVONO ESSERE TENUTI LONTANI DALLA PORTATA DEI BAMBINI.
- L'APPARECCHIO PUÒ ESSERE UTILIZZATO DA BAMBINI DI ETÀ NON INFERIORE A 8 ANNI E DA PERSONE CON RIDOTTE CAPACITÀ FISICHE, SENSORIALI O MENTALI, O PRIVE DI ESPERIENZA O DELLA NECESSARIA CONOSCENZA, PURCHÉ SOTTO SORVEGLIANZA DI UN ADULTO RESPONSABILE OPPURE DOPO CHE LE STESSA ABBIANO RICEVUTO ISTRUZIONI RELATIVE ALL'USO SICURO DELL'APPARECCHIO E ALLA COMPrensIONE DEI PERICOLI AD ESSO INERENTI. I BAMBINI NON DEVONO GIOCARE CON L'APPARECCHIO. LA PULIZIA E LA MANUTENZIONE DESTINATA AD ESSERE EFFETTUATA DALL'UTILIZZATORE NON DEVE ESSERE EFFETTUATA DA BAMBINI SENZA SORVEGLIANZA DI UN ADULTO RESPONSABILE.
- I BAMBINI DEVONO ESSERE TENUTI SOTTO CONTROLLO PER EVITARE CHE GIOCHINO CON L'APPARECCHIO.

PERICOLO LESIONI!

- PER EVITARE LESIONI E DANNI, NON INTRODURRE LE MANI ALL'INTERNO DELLA MACCHINA IN FUNZIONE E TENERE LONTANI CAPELLI, VESTITI E ALTRI OGGETTI.

- NON COPRIRE LA STUFA
- NON POSIZIONARE MATERIALI INFIAMMABILI NEL RAGGIO DI IRRADIAMENTO DELLA STUFA
- NON OSTRUIRE LA CORRETTA CIRCOLAZIONE DELL'ARIA ATTORNO ALL'APPARECCHIO
- NON POSIZIONARE AL DI SOTTO, ADIACENTEMENTE O NELLE VICINANZE DI PRESE DI CORRENTE
- NON USARE TIMER O TEMPORIZZATORI ESTERNI
- ATTENZIONE! IN CASO DI DANNEGGIAMENTO DELLE LAMPAD E O DELLE RESISTENZE, NON USARE LA STUFA. PERICOLO DI FOLGORAZIONE!
- NON SMONTARE O MANOMETTERE IN ALCUNA MANIERA LA GRIGLIA DI PROTEZIONE
- NON INSERIRE DITA O OGGETTI NELLE APERTURE DELLA GRIGLIA DI PROTEZIONE. PERICOLO DI FOLGORAZIONE!
- IN CASO DI INSTABILITA' DELLA BASE, DOVUTA AD UN ERRATO POSIZIONAMENTO O A DANNI DELL'APPARECCHIO, NON USARE LA STUFA MA FARLA MANUTENZIONARE DA TECNICO SPECIALIZZATO. PERICOLO DI INCEDIO IN CASO DI RIBALTAMENTO!
- ATTENZIONE: EVITARE OGNI ACCUMULO DI POLVERE SULLE LAMPAD E, SULLA GRIGLIA, SULLA SCOCCA ED IN OGNI CASO SU QUALUNQUE PARTE DELL'APPARECCHIO. PERICOLO DI INCEDIO! IN CASO DI ACCUMULO, PULIRE PREVIO SPEGNIMENTO, DISCONNESSIONE E RAFFREDDAMENTO DELL'APPARECCHIO OGNI COMPONENTE CON UN PIUMINO O VERO CON UN PANO ASCIUTTO IN MICROFIBRA CHE NON RILASCI PELUCCHI O FILAMENTI

- NON POSIZIONARE QUESTO APPARECCHIO IN BAGNO, VICINO VASCHE, DOCCE, PISCINE, O COMUNQUE NELLE VICINANZE DI SUPERFICI D'ACQUA.
- AI BAMBINI DI ETÀ COMPRESA TRA 3 E 8 ANNI È CONSENTITO SOLO ATTIVARE O DISATTIVARE L'APPARECCHIO, SE E SOLO SE CIÒ NON COMPORTA MOVIMENTAZIONI DELL'APPARECCHIO DALLA POSIZIONE O CONNESSIONI/DISCONNESSIONI DELLA SPINA ED ESSI SIANO ATTENTAMENTE SORVEGLIATI DA UN ADULTO SULL'USO DELL'APPARECCHIO E DEI RISCHI DERIVANTI.



NON COPRIRE CON INDUMENTI E NON UTILIZZARE L'APPARECCHIO PER ASCIUGATURA DEL BUCATO



PERICOLO SCOSSA ELETTRICA!

- QUESTO APPARECCHIO È CONCEPITO PER FUNZIONARE UNICAMENTE A CORRENTE ALTERNATA. PRIMA DI METTERLO IN FUNZIONE ASSICURARSI CHE LA TENSIONE DI RETE CORRISPONDA A QUELLA INDICATA SULLA TARGHETTA DATI.
- COLLEGARE L'APPARECCHIO SOLO A PRESE DI CORRENTE AVENTI PORTATA MINIMA 10 AMPERE.
- NON TIRATE IL CAVO DI ALIMENTAZIONE O L'APPARECCHIO STESSO PER TOGLIERE LA SPINA DALLA PRESA DI CORRENTE.
- SVOLGERE COMPLETAMENTE IL CAVO DI ALIMENTAZIONE ELETTRICA PRIMA DI METTERE IN FUNZIONE L'APPARECCHIO.

- UTILIZZARE UNA PROLUNGA ELETTRICA SOLO SE IN PERFETTO STATO.
- NON LASCIARE MAI SCORRERE IL CAVO DI ALIMENTAZIONE SU SPIGOLI TAGLIENTI; EVITARE DI SCHIACCIARLO.
- NON POSIZIONARE IL CAVO DI ALIMENTAZIONE DI FRONTE ALL'APPARECCHIO O COMUNQUE NEL RAGGIO DI IRRAGGIAMENTO DELLO STESSO
- NON LASCIARE L'APPARECCHIO ESPOSTO AD AGENTI ATMOSFERICI (PIOGGIA, GELO, SOLE, ETC.).
- NON UTILIZZARE MAI L'APPARECCHIO:
 - CON LE MANI BAGNATE O UMIDE;
 - SE È CADUTO E PRESENTA EVIDENTI ROTTURE O ANOMALIE DI FUNZIONAMENTO;
 - SE LA SPINA O IL CAVO DI ALIMENTAZIONE ELETTRICA È DIFETTOSO;
 - IN AMBIENTI UMIDI O SATURI DI GAS.
- NON COPRIRE L'APPARECCHIO CON ASCIUGAMANI, INDUMENTI, ECC.
- COLLOCARE L'APPARECCHIO SOLO SU PIANI DI APPOGGIO STABILI, LONTANO DA DOCCE, VASCHE DA BAGNO, LAVANDINI, ECC.
- SE TUTTAVIA L'APPARECCHIO DOVESSE CADERE IN ACQUA, ESTRARRE IMMEDIATAMENTE LA SPINA E SOLO SUCCESSIVAMENTE PRENDERE L'APPARECCHIO. IN QUESTO CASO NON UTILIZZARE PIÙ L'APPARECCHIO, MA FARLO CONTROLLARE DA UN LABORATORIO SPECIALIZZATO.
- TOGLIERE SEMPRE LA SPINA DALLA RETE DI ALIMENTAZIONE ELETTRICA IMMEDIATAMENTE DOPO L'USO E PRIMA DI ESEGUIRE QUALSIASI INTERVENTO DI PULIZIA O MANUTENZIONE.
- LE EVENTUALI RIPARAZIONI DEVONO ESSERE

ESEGUITE SOLO DA UN TECNICO SPECIALIZZATO.

- RIPARARE DA SE L'APPARECCHIO PUÒ ESSERE ESTREMAMENTE PERICOLOSO.
- UN APPARECCHIO FUORI USO DEVE ESSERE RESO INUTILIZZABILE, TAGLIANDO IL CAVO DI ALIMENTAZIONE ELETTRICA, PRIMA DI BUTTARLO.
- NON USARE SOLVENTI O DETERGENTI ABRASIVI
- L'APPARECCHIO È CONCEPITO PER L'USO DOMESTICO. L'APPARECCHIO PUÒ ESSERE UTILIZZATO ESCLUSIVAMENTE IN AMBIENTI CHIUSI.
- IL PRESENTE APPARECCHIO NON DEVE ESSERE IMPIEGATO IN AMBIENTI COMMERCIALI E/O ALL'APERTO

L'APPARECCHIO È STATO DISEGNATO E REALIZZATO CONFORMEMENTE AI PARAMETRI DI PROGETTAZIONE ECOCOMPATIBILE COMUNITARI: NON VANIFICARE TALE SFORZO CON UN UTILIZZO NON CONFORME E FUORI DALLE INDICAZIONI QUI PROVVEDUTE.

INSTALLAZIONE:

- L'APPARECCHIO DEVE ESSERE UTILIZZATO UNA VOLTA COLLOCATO SU UN PIANO D'APPOGGIO STABILE ED ORIZZONTALE.
- NON FISSARE PERMANENTEMENTE L'APPARECCHIO A MOBILI O SUPPORTI.
- NON UTILIZZARE PROLUNGHE O MULTIPRESE.
- È OPPORTUNO CHE L'APPARECCHIO SIA ALIMENTATO TRAMITE PRESA AVENTE INTERRUTTORE DIFFERENZIALE AVENTE PORTATA MASSIMA NON ECCEDENTE 30 MA
- LASCIARE ATTORNO ALL'APPARECCHIO UN SPAZIO LIBERO DA MOBILIO O OGGETTI DI ALMENO 50 CM

- NON POSIZIONARE ADIACENTEMENTE ALLE PARETI.
- NON POGGIARE ALCUN OGGETTO SOPRA L'APPARECCHIO

USO:

- SOLO PER USO INTERNO IN AMBIENTE TERMICAMENTE ISOLATO, CON SUFFICIENTE AERAZIONE E PRIVO DI POLVERI O SOSPENSIONI NELL'ARIA. NON USARE L'APPARECCHIO PER ASCIUGARE LA BIANCHERIA, NON OSTRUIRE LE GRIGLIE DI ENTRATA ED USCITA DELL'ARIA (PERICOLO DI SURRISCALDAMENTO E CONSEGUENTE INCENDIO/CORTO CIRCUITO).
- L'APPARECCHIO DEVE ESSERE INSTALLATO IN MODO CHE GLI INTERRUTTORI E GLI ALTRI COMANDI NON SIANO RAGGIUNGIBILI DA CHI STA UTILIZZANDO LA VASCA DA BAGNO O LA DOCCIA.
- NON FAR FUNZIONARE L'APPARECCHIO A RIDOSSO DI PARETI, MOBILI, TENDE ETC.
- NON ADATTO AD USO CONTINUO E PROLUNGATO.
- NON UTILIZZARE DURANTE IL SONNO.
- PRESTARE SORVEGLIANZA CONTINUA SULL'APPARECCHIO.
- NON LASCIARE L'APPARECCHIO INCUSTODITO
- NON USARE TIMER O TEMPORIZZATORI ESTERNI

TIPO DI COMBUSTIBILE: ENERGIA ELETTRICA			
Capacità nominale di riscaldamento	h_{nom}	0.8	kW
Capacità minima di riscaldamento	h_{min}	0.4	kW

ATTENZIONE:

- ALCUNE PARTI DELL'APPARECCHIO POSSONO DIVENTARE MOLTO CALDE E PROVOCARE USTIONI. È NECESSARIO PRESTARE PARTICOLARE ATTENZIONE IN PRESENZA DI BAMBINI O PERSONE VULNERABILI.
- NON USARE L'APPARECCHIO IN STANZE AL CUI INTERNO VI SIANO PERSONE CHE NON SONO IN GRADO DI LASCIARE AUTONOMAMENTE LE STESSSE, SALVO SIANO COSTANTEMENTE SORVEGLIATE DA UN ADULTO RESPONSABILE.

MANUTENZIONE:

- EVITARE TASSATIVAMENTE L'ACCUMULO DI POLVERI
- NON RIPORRE IN AMBIENTI POLVEROSI.
- NON EFFETTUARE AUTONOMAMENTE ALCUN INTERVENTO MANUTENTIVO SULL'APPARECCHIO; NON SMONTARE IN ALCUNA SUA PARTE L'APPARECCHIO.
- LAMPADE/RESISTENZE NON SOSTITUIBILI! IN CASO DI DANNEGGIAMENTO NON UTILIZZARE IN ALCUN CASO L'APPARECCHIO E PROCEDERE AL SUO SMALTIMENTO

SMALTIMENTO:

TRATTANDOSI DI RIFIUTO ELETTRONICO, SMALTIRE L'APPARECCHIO A FINE VITA CONFORMEMENTE ALLE DIRETTIVE COMUNITARIE VIGENTI E ALLE LORO LEGGI E NORMATIVE LOCALI DI RECEPIMENTO. NON SMALTIRE ASSIEME AI RIFIUTI ORDINARI.

USO PREVISTO

La stufa al quarzo serve a riscaldare locali abitativi. Questo apparecchio è destinato all'esclusivo uso domestico e può essere utilizzato solo a questo scopo. Osservare inoltre tutte le informazioni contenute nelle presenti istruzioni per l'uso, in particolare le avvertenze di sicurezza. Qualsiasi altro uso è considerato uso non previsto e può provocare danni alle cose o, addirittura, alle persone.

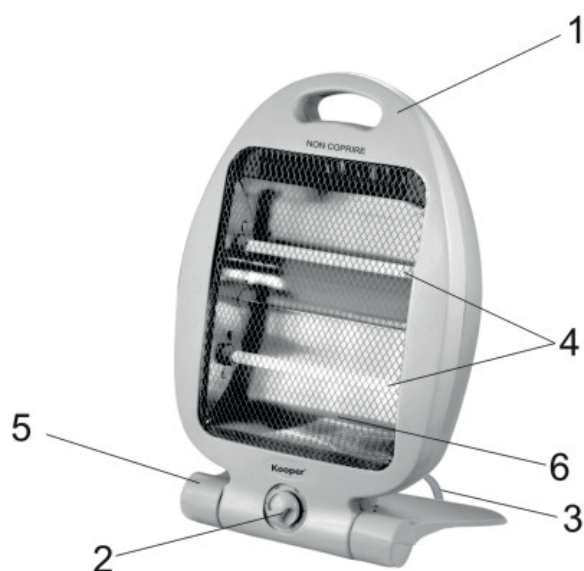
ASSEMBLAGGIO

1. Estrarre l'apparecchio dall'imballaggio da trasporto.
2. Posare la stufa orizzontalmente su una superficie piana.
3. Fissare la base in plastica al corpo dell'apparecchio

FUNZIONAMENTO

1. inserire la spina nella presa di corrente
2. accendere l'apparecchio girando in senso orario per passare dalla posizione "0" (SPENTO) alla posizione 400W: entrerà in funzione il primo elemento riscaldante posto in alto e la stufa erogherà metà della sua potenza riscaldante. Ruotando la manopola sempre in senso orario, posizionarla su 800W per avere entrambi gli elementi riscaldanti in funzione. Riportarla nella posizione "0" per spegnere la stufa.
3. Staccare il cavo d'alimentazione dalla presa di corrente quando la stufa non è più in uso

DESCRIZIONE APPARECCHIO



1. Corpo della stufa
2. Manopola accensione/commutazione
3. Cavo alimentazione
4. Elementi riscaldanti al quarzo
5. Base pieghevole
6. Griglia di protezione

SISTEMA DI SICUREZZA

Questo apparecchio è provvisto di un sistema di sicurezza che interrompe automaticamente il funzionamento se la stufa non è posizionata sulla sua base e correttamente in piano o se dovesse rovesciarsi.

PULIZIA E MANUTENZIONE

Prima di pulire l'apparecchio spegnerlo, disinserire la spina dalla presa di corrente ed attendere che si sia raffreddato.

Proteggere la parabola dalla polvere per preservare la capacità riflettente. Per la pulizia del corpo utilizzare un panno morbido leggermente umido, non utilizzare pagliette metalliche o prodotti abrasivi.

Quando non si utilizza la stufa è necessario coprirla e riporla in un luogo asciutto; è consigliabile confezionarla con l'imballo originale per proteggerla dalla polvere e dall'umidità.

CONDIZIONI DI GARANZIA

La presente garanzia si intende aggiuntiva e non sostitutiva di ogni altro diritto di cui gode il consumatore, intendendo, per consumatore, esclusivamente colui che utilizza il bene per scopi estranei all'attività imprenditoriale o professionale eventualmente svolta, e, pertanto, per uso domestico/privato. Inoltre non pregiudica in alcun modo i diritti del consumatore stabiliti dal Dlgs 206/05. Questo certificato non deve essere spedito per convalida va conservato assieme alla ricevuta fiscale o altro documento reso fiscalmente obbligatorio.

1. La Galileo Spa. garantisce l'apparecchio per un periodo di 2 anni dalla data di acquisto (12 mesi se acquistato con fattura e non con scontrino fiscale).

2. La garanzia è valida esclusivamente sul territorio italiano compresa la Repubblica di San Marino e la Città del Vaticano e deve essere comprovata da scontrino fiscale o fattura, che riporti il nominativo del Punto Vendita, la data di acquisto dell'apparecchio nonché gli estremi identificativi dello stesso (tipo, modello).

3. Per garanzia, s'intende la sostituzione o riparazione gratuita delle parti componenti l'apparecchio che sono risultate difettose all'origine per vizi di fabbricazione.

4. L'utente decade dai diritti di garanzia se non denuncia il difetto di conformità entro due mesi dalla scoperta dello stesso.

5. Entro i primi 6 mesi di vita del prodotto si ritiene il difetto esistente all'origine, successivamente deve esserne provata l'esistenza.

6. La riparazione o sostituzione dei componenti o dell'apparecchio stesso, non estendono la durata della garanzia.

7. Manopole, lampade, parti in vetro e in plastica, tubazioni e accessori così come tutte le parti asportabili e tutte le parti estetiche non sono coperte da garanzia, eventuali difetti estetici vanno riscontrati e denunciati con immediatezza dopo l'acquisto.

8. Tutti i materiali soggetti ad usura (guarnizioni in gomma/plastica, cinghie etc) non sono coperti da garanzia a meno che venga dimostrata la difettosità risalente a vizio di fabbricazione delle stesse.

9. La Galileo Spa. declina ogni responsabilità per eventuali danni che possano derivare, direttamente o indirettamente a persone e cose, come conseguenza del mancato rispetto delle istruzioni tutte, incluse nell'apposito Manuale per l'uso dell'apparecchio allegato a ciascuno apparecchio, da parte dell'utente ed in particolar modo per quanto

concerne le avvertenze relative alla installazione, all'uso e manutenzione dell'apparecchio stesso.

10. La garanzia non diventa operante nei seguenti casi:

A. Danni dovuti al trasporto o alla movimentazione delle merci.

B. Interventi errati di installazione e montaggio, così come l'errata connessione o errata erogazione dalle reti di alimentazione elettrica, mancanza di allacciamento alla presa di terra, e tutte le eventuali regolazioni errate.

C. Installazione errata, imperfetta o incompleta per incapacità d'uso da parte dell'Utente o dell'installatore, se mancano gli spazi per operare intorno ai prodotti, se non vengono rispettate le indicazioni di conservazione e utilizzo degli stessi previste nei manuali, per eccessiva o scarsa temperatura degli ambienti.

D. Interventi nei quali non è stato riscontrato il difetto lamentato, o per generici problemi di funzionamento causati da errata impressione del cliente (es problemi di rumorosità, di raffreddamento, di riscaldamento, ecc.).

E. Danni causati da agenti atmosferici (fulmini, terremoti, incendi, alluvioni, ecc.)

F. Riparazioni, modifiche o manomissioni effettuate da personale non idoneo. Per guasti dovuti a mancanza di regolare manutenzione (pulizia batterie condensanti, fori di drenaggio acqua di condensa, filtri scarico ed entrata acqua, eliminazione corpi estranei, calcare ecc.).

G. Mancanza dei documenti fiscali o se gli stessi risultano contraffatti o non inerenti al prodotto stesso.

H. L'uso improprio dell'apparecchio, non di tipo domestico o diverso da quanto stabilito dal produttore.

Per tutte le circostanze esterne che non siano riconducibili a difetti di fabbricazione

**Galileo S.p.A. - C.F/ P.I. 08442821008, Capitale Sociale 500.000
I.V., Rea RM – 1094899 -
Strada Galli n. 27, 00019 Villa Adriana, Tivoli, Roma**

USER INSTRUCTIONS

FOR A CORRECT AND SAFE USE OF THE APPLIANCE

EN **Kooper**[®]

ONLY FOR HOME USE

ATTENTION! READ THE INSTRUCTIONS GIVEN IN THIS HANDBOOK VERY CAREFULLY.

IT SHOULD BE PUT ASIDE FOR FURTHER CONSULTATION DURING THE ENTIRE LIFE-CYCLE OF THE PRODUCT SINCE IT GIVES IMPORTANT INDICATIONS ON THE PRODUCT'S FUNCTIONS AND SAFETY DURING INSTALLATION, USE AND MAINTENANCE.

PRODUCT IMPORTED BY GALILEO SPA - STRADA GALLI N. 27 - 00019 VILLA ADRIANA (RM) - MADE OUTSIDE THE EU

GENERAL SAFETY INDICATIONS

RISK FOR CHILDREN!

- A POWER DEVICE IS NOT A TOY. AFTER USE, STORE IT OUT OF REACH OF CHILDREN. KEEP PACKING MATERIAL (PLASTIC BAGS, CARTON, ETC.) OUT OF REACH OF CHILDREN.
- THIS APPLIANCE CAN BE USED BY CHILDREN AGED FROM 8 YEARS AND ABOVE AND PERSONS WITH REDUCED PHYSICAL, SENSORY OR MENTAL CAPABILITIES OR LACK OF EXPERIENCE AND KNOWLEDGE IF THEY HAVE BEEN GIVEN SUPERVISION OR INSTRUCTION BY A RESPONSIBLE ADULT CONCERNING USE OF THE APPLIANCE IN A SAFE WAY AND UNDERSTAND THE HAZARDS INVOLVED. CHILDREN SHALL NOT PLAY WITH THE APPLIANCE. CLEANING AND USER MAINTENANCE SHALL NOT BE MADE BY CHILDREN UNLESS THEY ARE OLDER THAN 8 AND SUPERVISED BY A RESPONSIBLE ADULT KEEP THE APPLIANCE AND ITS CORD OUT OF REACH OF CHILDREN LESS THAN 8 YEARS.
- CHILDREN SHOULD BE SUPERVISED TO MAKE SURE THEY DO NOT PLAY WITH THE APPLIANCE.

RISK OF INJURY!

- TO AVOID INJURIES AND DAMAGES, DO NOT INTRODUCE YOUR HANDS IN THE MACHINE WHILE IT IS OPERATING AND KEEP AWAY HAIR, CLOTHES AND OTHER OBJECTS.
- DO NOT COVER THE HEATER.
- DO NOT PLACE FLAMMABLE MATERIALS WITHIN THE HEAT RANGE OF THE HEATER.
- DO NOT OBSTRUCT THE PROPER CIRCULATION OF THE AIR AROUND THE APPLIANCE
- DO NOT POSITION UNDER, ADJACENT TO, OR NEAR ANY POWER OUTLET
- DO NOT USE EXTERNAL TIMERS
- WARNING! IF THE LAMPS OR HEATING ELEMENTS ARE DAMAGED, DO NOT USE THE HEATER. DANGER OF ELECTROCUTION!
- DO NOT DISMANTLE OR TAMPER WITH THE PROTECTION GRID IN ANY WAY
- DO NOT INSERT FINGERS OR OBJECTS INTO THE OPENINGS OF THE PROTECTION GRID. DANGER OF ELECTROCUTION!
- IN THE EVENT OF THE BASE BEING UNSTABLE DUE TO INCORRECT POSITIONING OR DAMAGE TO THE APPLIANCE, DO NOT USE THE HEATER BUT HAVE IT SERVICED BY A SPECIALISED TECHNICIAN. RISK OF FIRE IN CASE OF TIPPING OVER
- CAUTION: AVOID ANY ACCUMULATION OF DUST ON THE LAMPS, ON THE GRILL, ON THE BODY AND ON ANY PART OF THE APPLIANCE UNDER ALL CIRCUMSTANCES. DANGER OF FIRE! IN THE EVENT OF ACCUMULATION, SWITCH OFF AND DISCONNECT THE APPLIANCE. ONCE COOLED, CLEAN EACH

COMPONENT WITH A DUSTER OR A DRY MICRO-FIBRE CLOTH THAT DOES NOT PRODUCE LINT OR FILAMENTS.

- DO NOT USE THIS APPLIANCE IN THE BATHROOM, NEAR BATHTUBS, SHOWERS, SWIMMING POOLS, OR NEAR ANY BODIES OF WATER
- CHILDREN BETWEEN 3 AND 8 YEARS OF AGE ARE ONLY TO SWITCH THE APPLIANCE ON OR OFF, PROVIDED THIS DOES NOT REQUIRE THE APPLIANCE BEING MOVED FROM ONE POSITION TO ANOTHER OR CONNECTING/DISCONNECTING THE APPLIANCE FROM THE POWER SOURCE, AND THAT THEY ARE CAREFULLY SUPERVISED BY AN ADULT WITH REGARD TO THE USE OF THE APPLIANCE AND THE ASSOCIATED RISKS



DO NOT COVER WITH CLOTHES AND DO NOT USE THE APPLIANCE TO DRY THE LAUNDRY



RISK OF ELECTRIC SHOCK!

- THIS APPLIANCE IS INTENDED TO WORK ONLY WITH AC. BEFORE OPERATING, MAKE SURE THAT MAINS VOLTAGE RATING CORRESPONDS TO THE VALUE INDICATED ON THE RATING PLATE OF THE PRODUCT.
- CONNECT THE APPLIANCE ONLY TO OUTLETS WITH A MINIMUM ELECTRIC CURRENT OF 10 AMPERE.
- DO NOT PULL THE POWER CORD OR THE APPLIANCE ITSELF IN ORDER TO UNPLUG IT FROM

THE OUTLET.

- UNWIND COMPLETELY THE POWER CORD BEFORE SWITCHING ON THE APPLIANCE.
- USE AN EXTENSION CORD ONLY IF IT IS IN PERFECT CONDITIONS.
- DO NOT LET THE CORD HANG OVER SHARP EDGES. DO NOT SQUASH IT.
- DO NOT PLACE THE POWER CORD IN FRONT OF THE APPLIANCE NOR WITHIN ITS HEAT RANGE.
- DO NOT LET THE APPLIANCE EXPOSED TO THE WEATHER (RAIN, FREEZING, SUN, ETC).
- NEVER USE THE APPLIANCE:
 - WITH WET OR DAMP HANDS;
 - IF IT HAS FALLEN AND IT CLEARLY BROKE OR DOESN'T WORK PROPERLY;
 - IN CASE OF FAULTY PLUG OR POWER CORD;
 - IN PRESENCE OF HUMIDITY OR GAS.
- NEVER COVER THE APPLIANCE WITH TOWELS, CLOTHES, ETC.
- INSTALL THE APPLIANCE ONLY ON STABLE SURFACES, FAR FROM SHOWERS, BATHTUBS, SINKS, ETC.
- HOWEVER, IF THE APPLIANCE FALLS IN THE WATER, UNPLUG IT IMMEDIATELY AND TAKE IT ONLY AFTERWARDS. IN THIS CASE, STOP USING THE APPLIANCE AND HAVE IT CHECKED BY QUALIFIED PERSONNEL.
- ALWAYS UNPLUG FROM THE MAINS SUPPLY IMMEDIATELY AFTER THE USE AND BEFORE ANY CLEANING OR MAINTENANCE OPERATION. THE APPLIANCE MAY ONLY BE REPAIRED BY A SPECIA-

LIZED TECHNICIAN. REPAIRING THE APPLIANCE BY YOURSELF MIGHT BE EXTREMELY DANGEROUS.

- ALWAYS CUT THE POWER CORD OF A BROKEN UNIT IN ORDER TO MAKE IT UNUSABLE BEFORE THROWING IT AWAY.
- DO NOT USE SOLVENTS OR ABRASIVE DETERGENTS.
- THE APPLIANCE IS INTENDED ONLY FOR HOME USE. IT CAN ONLY BE USED INDOOR.
- THIS APPLIANCE CANNOT BE USED FOR COMMERCIAL PURPOSES OR OUTDOOR.

THIS APPLIANCE HAS BEEN DESIGNED AND MANUFACTURED IN ACCORDANCE WITH EU ECO-DESIGN STANDARDS. SUCH EFFORTS SHOULD NOT BE NULLIFIED BY IMPROPER USE BEYOND THE SPECIFICATIONS PROVIDED HEREIN.

INSTALLATION:

- THE APPLIANCE CAN BE USED ONCE IT HAS BEEN PLACED ON A STABLE, HORIZONTAL SUPPORT SURFACE.
- DO NOT PERMANENTLY ATTACH THE DEVICE TO FURNITURE OR SUPPORTS.
- DO NOT USE EXTENSION CORDS OR POWER BOARDS.
- IT IS RECOMMENDED THAT THE APPLIANCE BE POWERED USING AN OUTLET WITH A CIRCUIT BREAKER HAVING A MAXIMUM CAPACITY NOT EXCEEDING 30 MA
- LEAVE A SPACE OF AT LEAST 50 CM AROUND THE APPLIANCE THAT IS FREE FROM FURNITURE AND OBJECTS

- DO NOT POSITION ADJACENT TO WALLS
- DO NOT PLACE ANY ITEMS ON TOP OF THE DEVICE

USE:

- ONLY FOR INDOOR USE IN A THERMALLY-INSULATED ROOM, WITH SUFFICIENT VENTILATION AND FREE FROM DUST OR AIRBORNE PARTICLES.
- DO NOT USE THE APPLIANCE TO DRY LAUNDRY,
- DO NOT OBSTRUCT THE AIR INLET AND OUTLET GRILLES (RISK OF OVERHEATING AND CONSEQUENT FIRE/SHORT-CIRCUITING).
- THE APPLIANCE MUST BE INSTALLED IN SUCH A WAY THAT THE SWITCHES AND OTHER CONTROLS CANNOT BE REACHED BY ANYONE IN THE BATH OR SHOWER.
- DO NOT OPERATE THE APPLIANCE NEAR WALLS, FURNITURE, CURTAINS, ETC.
- THE APPLIANCE IS NOT SUITABLE FOR CONTINUOUS OR PROLONGED USE
- DO NOT USE WHILST SLEEPING
- THE APPLIANCE MUST BE CONTINUOUSLY MONITORED
- DO YOU NOT LEAVE THE APPLIANCE UNATTENDED WHEN IN USE
- DO NOT USE EXTERNAL TIMERS

TYPE OF FUEL: ELECTRIC ENERGY			
Nominal heating capacity	h_{nom}	0.8	kW
Minimum heating capacity	h_{min}	0.4	kW

WARNING:

- CERTAIN PARTS OF THE APPLIANCE MAY BECOME VERY HOT AND RESULT IN BURNS. SPECIAL ATTENTION MUST BE PAID IN THE PRESENCE OF CHILDREN OR VULNERABLE PERSONS.
- DO NOT USE THE APPLIANCE IN ROOMS IN WHICH THERE ARE PEOPLE WHO ARE UNABLE TO LEAVE AUTONOMOUSLY, UNLESS THEY ARE CONSTANTLY SUPERVISED BY A RESPONSIBLE ADULT.

MAINTENANCE:

- IT IS ESSENTIAL TO PREVENT THE ACCUMULATION OF DUST
- DO NOT STORE IN DUSTY ENVIRONMENTS
- DO NOT CARRY OUT ANY MAINTENANCE WORK ON THE DEVICE YOURSELF;
- DO NOT DISMANTLE ANY PART OF THE APPLIANCE
- NON-REPLACEABLE LAMPS / ELECTRIC RESISTORS! IN CASE OF DAMAGE DO NOT USE IN ANY CASE THE APPLIANCE AND PROCESS ITS DISPOSAL

DISPOSAL:

GIVEN THAT THIS IS ELECTRONIC WASTE, DISPOSE OF THIS APPLIANCE AT THE END OF ITS USEFUL LIFE IS TO BE IN ACCORDANCE WITH ALL APPLICABLE EU DIRECTIVES AND LOCAL LAWS AND REGULATIONS. DO NOT DISPOSE OF THE APPLIANCE WITH ORDINARY HOUSEHOLD WASTE.

INTENDED USE

This quartz heater is intended for heating living spaces. This appliance is intended for domestic use and it can be used only for this purpose. Follow all the information contained in these instructions, especially the safety precautions. Any other use is considered improper and can lead to property damages or even personal injury.

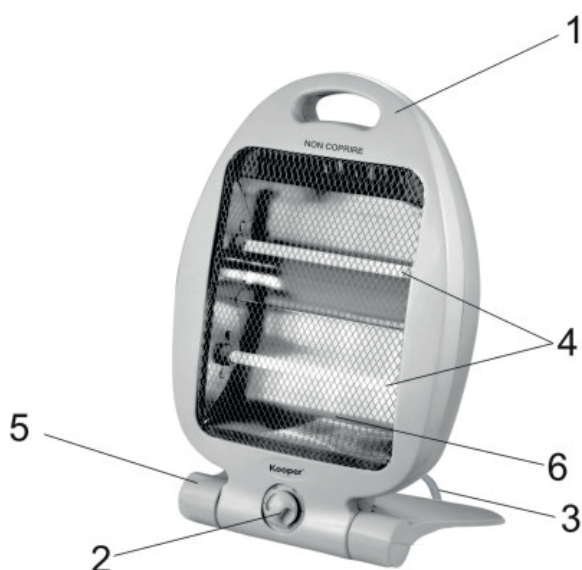
ASSEMBLING THE PRODUCT

1. Remove the appliance from the box.
2. Place the heater on a level surface.
3. Fix the plastic base to the body of the appliance.

OPERATING THE APPLIANCE

1. Plug the appliance into the outlet.
2. Switch the appliance on by turning the knob clockwise to move it from the “0” position (off) to 400W position: the first heating element (the upper one) will start functioning and the heater will supply the half of its heating power. Turn again the knob clockwise until the 800W position in order to activate both heating elements. Bring the knob back to “0” position to switch off the heater.
3. Remove the cord from the outlet when the heater is not in use.

DESCRIPTION OF THE APPLIANCE



1. Heater body
2. On/off and switching knob
3. Cord
4. Quartz heating elements
5. Folding base
6. Protection grill

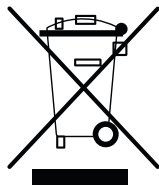
SECURITY SYSTEM

This heater is equipped with a safety device that switches the appliance off automatically if it is not correctly placed on its base or on a level surface, and in case of tipping over.

CLEANING AND MAINTENANCE

Before cleaning the appliance, switch it off, unplug and let it cool down. Protect the front part from dust in order to preserve its reflective power. Clean the main body with a soft, slightly damp cloth; do not use metal foams or abrasive products.

When the heater is not in use, cover it and store it in a dry place. It is recommended to store the appliance in its original box to protect it from dust and moisture.



TRATTAMENTO DEL DISPOSITIVO ELETTRICO ED ELETTRONICO A FINE VITA

Informazione agli utenti per il corretto smaltimento del prodotto ai sensi della Direttiva Europea 2012/19/EU e del D.lgs N. 49/2014.

Caro consumatore,

è importante ricordarti che, come buon cittadino, avrai l'obbligo di smaltire questo prodotto non come rifiuto urbano, ma di effettuare una raccolta separata.

Il simbolo sopra indicato e riportato sull'apparecchiatura indica che il rifiuto deve essere oggetto di "raccolta separata".

I dispositivi elettrici ed elettronici non devono essere considerati rifiuti domestici. Pertanto, il prodotto alla fine della sua vita utile, non deve essere smaltito insieme ai rifiuti urbani. L'utente dovrà conferire (o far conferire) il rifiuto ai centri di raccolta differenziata predisposti dalle amministrazioni locali, oppure consegnarlo al rivenditore contro l'acquisto di una nuova apparecchiatura di tipo equivalente.

La raccolta differenziata del rifiuto e le successive operazioni di trattamento, recupero e smaltimento favoriscono la produzione di apparecchiature con materiali riciclati e limitano gli effetti negativi sull'ambiente e sulla salute eventualmente causati da una gestione impropria del rifiuto.

Grazie!

DISPOSAL OF THE ELECTRIC OR ELECTRONIC DEVICE AT THE END OF ITS LIFE

Information for users about the correct disposal of the product according to the European Directive 2012/19/EU and to the Legislative Decree N. 49/2014.

Dear Customer,

It is important to remind you that, as a good citizen, you cannot dispose of this product as municipal waste; you have to do a separate collection.

The symbol labelled on the appliance indicates that the rubbish is subject to "separate collection". Electrical and electronic appliance cannot be considered as domestic waste. Therefore, at the end of its useful life, this product should not be disposed with municipal wastes. The user must therefore assign or (have collected) the rubbish to a treatment facility under local administration, or hand it over to the reseller in exchange for an equivalent new product.

The separate collection of the rubbish and the successive treatment, recycling and disposal operations promote production of appliances made with recycled materials and reduce negative effects on health and the environment caused by improper treatment of rubbish.

Thank you!

