

MANUALE DI ISTRUZIONI

PER UN USO CORRETTO E SICURO DELL'APPARECCHIO

IT **Kooper**[®]



Falco

Scopa elettrica
ciclonica

2192524 - 2192525

POTENZA MAX. ASSORBITA 600 W • 230 V • 50 HZ

UNICAMENTE AD USO DOMESTICO

ATTENZIONE! LEGGERE ATTENTAMENTE LE ISTRUZIONI E LE AVVERTENZE CONTENUTE NEL PRESENTE LIBRETTO E CONSERVARLE PER ULTERIORI CONSULTAZIONI PER TUTTA LA VITA DEL PRODOTTO.

ESSE INFATTI FORNISCONO INDICAZIONI IMPORTANTI PER QUANTO RIGUARDA LA FUNZIONALITÀ E LA SICUREZZA NELL'INSTALLAZIONE, NELL'USO E NELLA MANUTENZIONE DEL PRODOTTO.

PRODOTTO IMPORTATO DA GALILEO SPA - STRADA GALLI N. 27 - 00019 VILLA ADRIANA (RM) - MADE IN EXTRA UE

AVVERTENZE GENERALI DI SICUREZZA

PERICOLO PER I BAMBINI!

- QUESTO APPARECCHIO ELETTRICO NON È UN GIOCATTOLO. UTILIZZARLO E RIPORLO FUORI DALLA PORTATA DEI BAMBINI. I COMPONENTI DELL'IMBALLAGGIO (EVENTUALI SACCHETTI IN PLASTICA, CARTONI, ECC.) DEVONO ESSERE TENUTI LONTANI DALLA PORTATA DEI BAMBINI.
- L'APPARECCHIO PUÒ ESSERE UTILIZZATO DA BAMBINI DI ETÀ NON INFERIORE A 8 ANNI E DA PERSONE CON RIDOTTE CAPACITÀ FISICHE, SENSORIALI O MENTALI, O PRIVE DI ESPERIENZA O DELLA NECESSARIA CONOSCENZA, PURCHÉ SOTTO SORVEGLIANZA DI UN ADULTO RESPONSABILE OPPURE DOPO CHE LE STESSE ABBIANO RICEVUTO ISTRUZIONI RELATIVE ALL'USO SICURO DELL'APPARECCHIO E ALLA COMPrensIONE DEI PERICOLI AD ESSO INERENTI. I BAMBINI NON DEVONO GIOCARE CON L'APPARECCHIO. LA PULIZIA E LA MANUTENZIONE DESTINATA AD ESSERE EFFETTUATA DALL'UTILIZZATORE NON DEVE ESSERE EFFETTUATA DA BAMBINI SENZA SORVEGLIANZA DI UN ADULTO RESPONSABILE.
- I BAMBINI DEVONO ESSERE TENUTI SOTTO CONTROLLO PER EVITARE CHE GIOCHINO CON L'APPARECCHIO.

PERICOLO LESIONI!

- PRIMA DI SOSTITUIRE GLI ACCESSORI SPEGNERE L'APPARECCHIO E STACCARE LA SPINA! NON INSERIRE LA SPINA DELL'APPARECCHIO NELLA

PRESA SENZA AVER PRIMA INSTALLATO TUTTI GLI ACCESSORI NECESSARI.

- TENERE L'APPARECCHIO LONTANO DALLA PORTATA DEI BAMBINI E/O ANIMALI DOMESTICI. E QUANDO QUESTI SONO PRESENTI NELLE VICINANZE È NECESSARIA LA COSTANTE SORVEGLIANZA DI UN ADULTO RESPONSABILE.
- NON VERSARE NEL SERBATOIO SOSTANZE TOSICHE, ACIDI, SOLVENTI, DETERGENTI E ALTRE SOSTANZE CORROSIVE
- PRIMA DI ACCENDERE IL DISPOSITIVO ASSICURARSI CHE NESSUN OGGETTO OSTRUISCA L'IMBOCCO DEL SERBATOIO E CHE IL TAPPO SIA CORRETTAMENTE CHIUSO.
- NON UTILIZZARE L'APPARECCHIO ALL'APERTO, SU SUPERFICI BAGNATE O PER ASPIRARE LIQUIDI.
- NON ASPIRARE DETRITI SOLIDI O APPUNTITI, FIAMMIFERI, CENERI CALDE, MOZZICONI DI SIGARETTA O SIMILARI. NON ASPIRARE LIQUIDI INFIAMMABILI, DETERGENTI, AEROSOL O I LORO VAPORI. NON CALPESTARE IL CAVO DI ALIMENTAZIONE DURANTE L'USO
- LE OPERAZIONI DI PULIZIA NON DEVONO ESSER EFFETTUATE DA BAMBINI NON SORVEGLIATI.

PERICOLO SCOSSA ELETTRICA!

- QUESTO APPARECCHIO È CONCEPITO PER FUNZIONARE UNICAMENTE A CORRENTE ALTERNATA. PRIMA DI METTERLO IN FUNZIONE ASSICURARSI CHE LA TENSIONE DI RETE CORRISPONDA A QUELLA INDICATA SULLA TARGHETTA DATI.
- COLLEGARE L'APPARECCHIO SOLO A PRESE DI

CORRENTE AVENTI PORTATA MINIMA 10 AMPERE.

- NON TIRATE IL CAVO DI ALIMENTAZIONE O L'APPARECCHIO STESSO PER TOGLIERE LA SPINA DALLA PRESA DI CORRENTE.

- SVOLGERE COMPLETAMENTE IL CAVO DI ALIMENTAZIONE ELETTRICA PRIMA DI METTERE IN FUNZIONE L'APPARECCHIO.

- UTILIZZARE UNA PROLUNGA ELETTRICA SOLO SE IN PERFETTO STATO.

- NON LASCIARE MAI SCORRERE IL CAVO DI ALIMENTAZIONE SU SPIGOLI TAGLIENTI; EVITARE DI SCHIACCIARLO.

- NON LASCIARE L'APPARECCHIO ESPOSTO AD AGENTI ATMOSFERICI (PIOGGIA, GELO, SOLE, ECC.).

- NON UTILIZZARE MAI L'APPARECCHIO:

- CON LE MANI BAGNATE O UMIDE;

- SE È CADUTO E PRESENTA EVIDENTI ROTTURE O ANOMALIE DI FUNZIONAMENTO;

- SE LA SPINA O IL CAVO DI ALIMENTAZIONE ELETTRICA È DIFETTOSO;

- IN AMBIENTI UMIDI O SATURI DI GAS.

- NON COPRIRE L'APPARECCHIO CON ASCIUGAMANI, INDUMENTI, ECC.

- COLLOCARE L'APPARECCHIO SOLO SU PIANI DI APPOGGIO ORIZZONTALI E STABILI, LONTANO DA DOCCE, VASCHE DA BAGNO, LAVANDINI, ECC.

- SE L'APPARECCHIO SI DOVESSE BAGNARE O ENTRASSE IN CONTATTO CON ACQUA NON UTILIZZARLO E FARLO CONTROLLARE DA UN LABORATORIO SPECIALIZZATO.

- TOGLIERE SEMPRE LA SPINA DALLA RETE DI ALI-

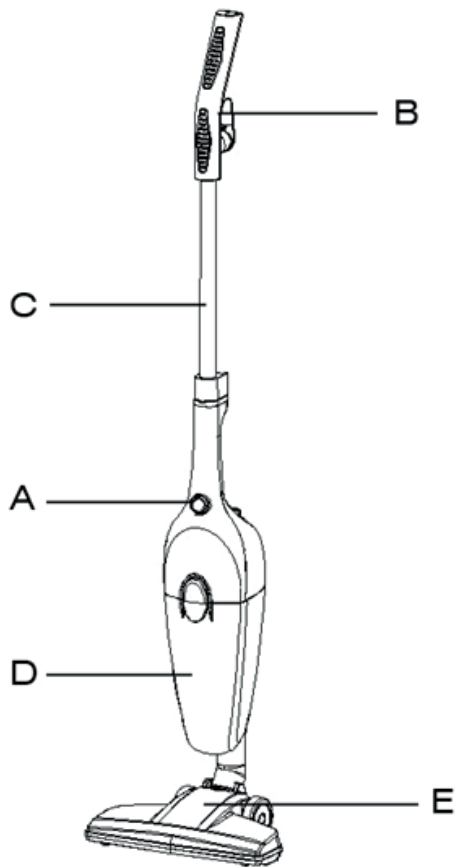
MENTAZIONE ELETTRICA IMMEDIATAMENTE DOPO L'USO E PRIMA DI ESEGUIRE QUALSIASI INTERVENTO DI PULIZIA O MANUTENZIONE.

- LE EVENTUALI RIPARAZIONI DEVONO ESSERE ESEGUITE SOLO DA UN TECNICO SPECIALIZZATO. RIPARARE DA SÉ L'APPARECCHIO PUÒ ESSERE ESTREMAMENTE PERICOLOSO.
- UN APPARECCHIO FUORI USO DEVE ESSERE RESO INUTILIZZABILE, TAGLIANDO IL CAVO DI ALIMENTAZIONE ELETTRICA, PRIMA DI BUTTARLO.
- PULIRE L'APPARECCHIO UTILIZZANDO UN PANO UMIDO. NON USARE SOLVENTI O DETERSIVI ABRASIVI.
- L'APPARECCHIO È CONCEPITO PER L'USO DOMESTICO.

QUESTI APPARECCHI NON SONO DESTINATI ALL'USO PROLUNGATO O COMUNQUE SUPERIORE AGLI 8 MINUTI; TRA UN UTILIZZO E L'ALTRO, LASCIAR TRASCORRERE IN OGNI CASO 5 MINUTI OD UN TEMPO COMUNQUE SUFFICIENTE A CONSENTIRE IL RAFFREDDAMENTO DELL'ARTICOLO.

IL DISPOSITIVO È MUNITO DI TIMER DI SICUREZZA ANTISURRISCALDAMENTO NON RESETTABILE. NEL CASO IN CUI INTERVENGA IL TIMER, DISCONNETTERE L'APPARECCHIO DALLA RETE ELETTRICA E LASCIAR RAFFREDDARE L'ARTICOLO PER ALMENO 10 MINUTI PRIMA DI RICOLLEGARLO ALL'ENERGIA ELETTRICA

DESCRIZIONE



- A. Pulsante On/Off
- B. Maniglia
- C. Tubo
- D. Scomparto polvere
- E. Spazzola per pavimenti

IMPORTANTE

Non utilizzare mai alcol denaturato o altri solventi per pulire l'apparecchio.
Non usare l'apparecchio per aspirare liquidi.

Non rimuovere la spina tirando il cavo o l'apparecchio.

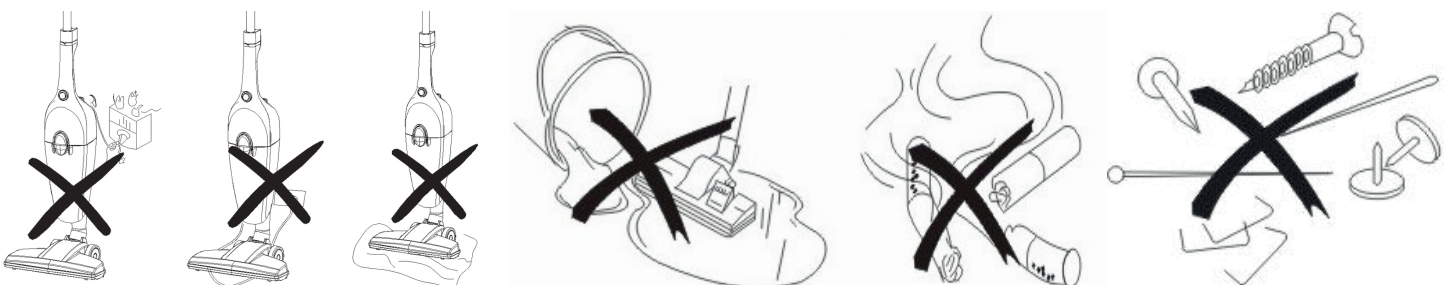
Non sollevare l'unità afferrandola per il cavo.

Non ostruire la presa d'aria o lo sfiato d'uscita

Non usare l'apparecchio su superfici bagnate.

Non utilizzare l'apparecchio per aspirare fiammiferi accesi, mozziconi di sigarette e cenere calda.

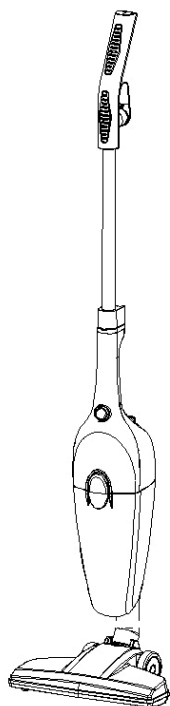
Non utilizzare l'apparecchio per aspirare aghi, spilli o cordicine



MONTAGGIO DELL'ASPIRAPOLVERE

Montaggio prima dell'uso

Montaggio della spazzola per pavimenti
Inserire la spazzola nel corpo principale



ISTRUZIONI PER L'USO

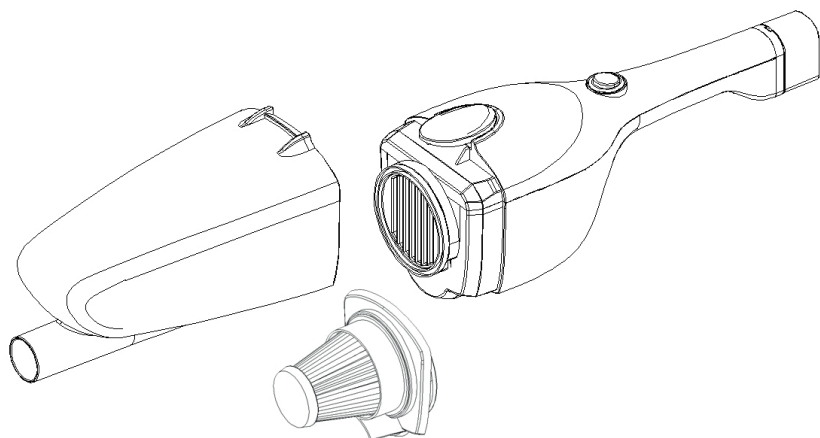
1. Il cavo si srotola ruotando il supporto avvolgicavo di 180 gradi, inserire la spina nella presa elettrica (che deve corrispondere a quanto indicato sulla targa dati); premere il pulsante di avvio, l'aspirapolvere inizia a funzionare.
2. Regolare l'angolazione tra spazzola e corpo ruotando la maniglia.
3. Interrompere il funzionamento premendo il pulsante dell'interruttore, scollegare la spina dalla presa, ruotare il supporto dell'avvolgimento del cavo di 180 gradi per fissare il cavo

UTILIZZO DEGLI ACCESSORI PER LA PULIZIA

Spazzola per pavimenti: adatta alla pulizia di pavimenti e tappeti
Spazzola per tessuti: adatta alla pulizia di tappezzeria, tendaggi e tessuti
Beccuccio per fessure; adatto per raggiunger spazi piccoli e zone difficili da pulire

Pulizia

1. Estrarre il contenitore della polvere.
2. Estrarre il filtro
3. Pulire la polvere all'interno del contenitore.



Pulire il filtro

1. Rimuovere il filtro quando è sporco.
2. Lavarlo con acqua a temperatura ambiente e lasciarlo asciugare bene prima dell'uso successivo, evitando un'esposizione diretta ai raggi del sole.



MANUTENZIONE

1. Estrarre la spina dalla presa prima di procedere con la pulizia!
2. Pulire l'apparecchio con un panno asciutto.
3. Estrarre il filtro di aspirazione o di scarico quando è sporco. Pulirlo in acqua tiepida senza alcun detergente e rimetterlo in posizione quando è completamente asciutto, **evitando un'esposizione diretta ai raggi del sole.**
4. Se non si utilizza questo apparecchio per un certo periodo di tempo, conservarlo in un luogo asciutto e ben ventilato.
5. Tenerlo lontano dalla portata dei bambini.

CONDIZIONI DI GARANZIA

La presente garanzia si intende aggiuntiva e non sostitutiva di ogni altro diritto di cui gode il consumatore, intendendo, per consumatore, esclusivamente colui che utilizza il bene per scopi estranei all'attività imprenditoriale o professionale eventualmente svolta, e, pertanto, per uso domestico/privato. Inoltre non pregiudica in alcun modo i diritti del consumatore stabiliti dal Dlgs 206/05. Questo certificato non deve essere spedito per convalida va conservato assieme alla ricevuta fiscale o altro documento reso fiscalmente obbligatorio.

1. La Galileo Spa. garantisce l'apparecchio per un periodo di 2 anni dalla data di acquisto (12 mesi se acquistato con fattura e non con scontrino fiscale).

2. La garanzia è valida esclusivamente sul territorio italiano compresa la Repubblica di San Marino e la Città del Vaticano e deve essere comprovata da scontrino fiscale o fattura, che riporti il nominativo del Punto Vendita, la data di acquisto dell'apparecchio nonché gli estremi identificativi dello stesso (tipo, modello).

3. Per garanzia, s'intende la sostituzione o riparazione gratuita delle parti componenti l'apparecchio che sono risultate difettose all'origine per vizi di fabbricazione.

4. L'utente decade dai diritti di garanzia se non denuncia il difetto di conformità entro due mesi dalla scoperta dello stesso.

5. Entro i primi 6 mesi di vita del prodotto si ritiene il difetto esistente all'origine, successivamente deve esserne provata l'esistenza.

6. La riparazione o sostituzione dei componenti o dell'apparecchio stesso, non estendono la durata della garanzia.

7. Manopole, lampade, parti in vetro e in plastica, tubazioni e accessori così come tutte le parti asportabili e tutte le parti estetiche non sono coperte da garanzia, eventuali difetti estetici vanno riscontrati e denunciati con immediatezza dopo l'acquisto.

8. Tutti i materiali soggetti ad usura (guarnizioni in gomma/plastica, cinghie etc) non sono coperti da garanzia a meno che venga dimostrata la difettosità risalente a vizio di fabbricazione delle stesse.

9. La Galileo Spa. declina ogni responsabilità per eventuali danni che possano derivare, direttamente o indirettamente a persone e cose, come conseguenza del mancato rispetto delle istruzioni tutte, incluse nell'apposito Manuale per l'uso dell'apparecchio allegato a ciascuno apparecchio, da parte dell'utente ed in particolar modo per quanto

concerne le avvertenze relative alla installazione, all'uso e manutenzione dell'apparecchio stesso.

10. La garanzia non diventa operante nei seguenti casi:

A. Danni dovuti al trasporto o alla movimentazione delle merci.

B. Interventi errati di installazione e montaggio, così come l'errata connessione o errata erogazione dalle reti di alimentazione elettrica, mancanza di allacciamento alla presa di terra, e tutte le eventuali regolazioni errate.

C. Installazione errata, imperfetta o incompleta per incapacità d'uso da parte dell'Utente o dell'installatore, se mancano gli spazi per operare intorno ai prodotti, se non vengono rispettate le indicazioni di conservazione e utilizzo degli stessi previste nei manuali, per eccessiva o scarsa temperatura degli ambienti.

D. Interventi nei quali non è stato riscontrato il difetto lamentato, o per generici problemi di funzionamento causati da errata impressione del cliente (es problemi di rumorosità, di raffreddamento, di riscaldamento, ecc.).

E. Danni causati da agenti atmosferici (fulmini, terremoti, incendi, alluvioni, ecc.)

F. Riparazioni, modifiche o manomissioni effettuate da personale non idoneo. Per guasti dovuti a mancanza di regolare manutenzione (pulizia batterie condensanti, fori di drenaggio acqua di condensa, filtri scarico ed entrata acqua, eliminazione corpi estranei, calcare ecc.).

G. Mancanza dei documenti fiscali o se gli stessi risultano contraffatti o non inerenti al prodotto stesso.

H. L'uso improprio dell'apparecchio, non di tipo domestico o diverso da quanto stabilito dal produttore.

Per tutte le circostanze esterne che non siano riconducibili a difetti di fabbricazione

**Galileo S.p.A. - C.F/ P.I. 08442821008, Capitale Sociale 500.000
I.V., Rea RM – 1094899 -
Strada Galli n. 27, 00019 Villa Adriana, Tivoli, Roma**

USER INSTRUCTIONS

FOR A CORRECT AND SAFE USE OF THE APPLIANCE

EN **Kooper**[®]

ONLY FOR HOME USE

ATTENTION! READ THE INSTRUCTIONS GIVEN IN THIS HANDBOOK VERY CAREFULLY.

IT SHOULD BE PUT ASIDE FOR FURTHER CONSULTATION DURING THE ENTIRE LIFE-CYCLE OF THE PRODUCT SINCE IT GIVES IMPORTANT INDICATIONS ON THE PRODUCT'S FUNCTIONS AND SAFETY DURING INSTALLATION, USE AND MAINTENANCE.

PRODUCT IMPORTED BY GALILEO SPA - STRADA GALLI N. 27 - 00019 VILLA ADRIANA (RM) - MADE OUTSIDE THE EU

GENERAL SAFETY INDICATIONS

DANGER FOR CHILDREN

- A POWER DEVICE IS NOT A TOY. AFTER USE, STORE IT OUT OF REACH OF CHILDREN. KEEP PACKING MATERIAL (PLASTIC BAGS, CARTON, ETC.) OUT OF REACH OF CHILDREN.
- THIS APPLIANCE CAN BE USED BY CHILDREN AGED FROM 8 YEARS AND ABOVE AND PERSONS WITH REDUCED PHYSICAL, SENSORY OR MENTAL CAPABILITIES OR LACK OF EXPERIENCE AND KNOWLEDGE IF THEY HAVE BEEN GIVEN SUPERVISION BY A RESPONSABLE ADULT OR INSTRUCTION CONCERNING USE OF THE APPLIANCE IN A SAFE WAY AND UNDERSTAND THE HAZARDS INVOLVED. CHILDREN SHALL NOT PLAY WITH THE APPLIANCE. CLEANING AND USER MAINTENANCE SHALL NOT BE MADE BY CHILDREN UNLESS THEY ARE OLDER THAN 8 AND SUPERVISED BY A RESPONSABLE ADULT. KEEP THE APPLIANCE AND ITS CORD OUT OF REACH OF CHILDREN LESS THAN 8 YEARS.
- CHILDREN SHOULD BE SUPERVISED TO MAKE SURE THEY DO NOT PLAY WITH THE APPLIANCE.

DANGER OF INJURY

- BEFORE REPLACING THE ACCESSORIES, SWITCH OFF THE APPLIANCE AND REMOVE THE PLUG! DO NOT INSERT THE APPLIANCE PLUG INTO THE SOCKET WITHOUT FIRST INSTALLING ALL THE NECESSARY ACCESSORIES.
- KEEP THE PRODUCT OUT OF THE REACH OF CHILDREN AND PETS. WHEN THEY ARE THERE, IT'S NECESSARY A STABLE SUPERVISION OF AN ADULT.
- DO NOT POUR TOXIC SUBSTANCES, ACIDS, SOLVENTS, DETERGENTS AND OTHER CORROSIVE SUBSTANCES INTO THE WATER RESERVOIR.
- BEFORE TURNING ON THE APPLIANCE, MAKE SURE THAT NOTHING IS OBSTRUCTING THE RESERVOIR INLET AND THAT THE LID IS CORRECTLY CLOSED.
- DO NOT USE YOUR APPLIANCE OUT OF DOORS OR ON ANY WET SURFACE OR FOR WET PICK UP.
- DO NOT PICK UP HARD OR SHARP OBJECTS, MATCHES, HOT ASHES, CIGARETTE ENDS OR OTHER SIMILAR ITEMS. DO NOT SPRAY WITH OR PICK UP FLAMMABLE LIQUIDS, CLEANING FLUIDS, AEROSOLS OR THEIR VAPOURS. NOT RUN OVER THE POWER CORD WHEN USING YOUR APPLIANCE OR REMOVE THE PLUG BY PULLING ON THE POWER CORD.
- THE CLEANING MUST NOT BE CARRIED OUT BY UNSUPERVISED CHILDREN.

RISK OF ELECTRICAL SHOCK!

- THIS APPLIANCE IS DESIGNED TO OPERATE ONLY WITH ALTERNATING CURRENT. BEFORE OPERA-

TING, MAKE SURE THAT THE VOLTAGE CORRESPONDS TO THE ONE INDICATED ON THE DATA PLATE.

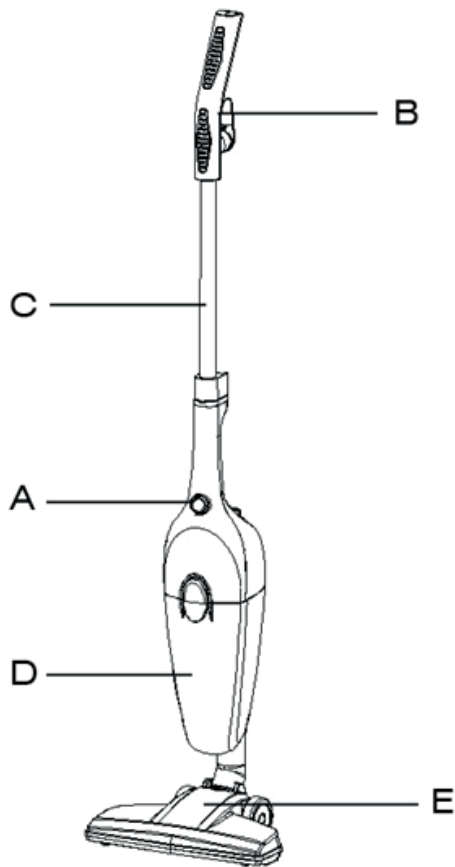
- ONLY CONNECT THE APPLIANCE TO THE POWER OUTLETS WITH A MINIMUM CAPACITY OF 10 AMPERES.
- DO NOT PULL THE POWER CORD OR THE APPLIANCE ITSELF TO REMOVE THE PLUG FROM THE WALL SOCKET.
- FULLY UNWIND THE POWER CORD BEFORE OPERATING THE APPLIANCE.
- USE AN ELECTRIC EXTENSION CORD ONLY IF IT IS IN PERFECT CONDITION.
- NEVER LET THE POWER CORD RUN THROUGH SHARP EDGES; AVOID CRUSHING IT.
- DO NOT LEAVE THE APPLIANCE EXPOSED TO ATMOSPHERIC AGENTS (RAIN, FROST, SUN, ETC.).
- NEVER USE THE APPLIANCE:
 - WITH WET OR MOIST HANDS;
 - IF IT HAS FALLEN AND HAS OBVIOUS RUPTURES OR MALFUNCTIONS;
 - IF THE PLUG OR POWER CORD DEFECTIVE;
 - IN HUMID OR GAS SATURATED ENVIRONMENTS.
- DO NOT COVER THE APPLIANCE WITH TOWELS, CLOTHING, ETC.
- PLACE THE APPLIANCE ONLY ON HORIZONTAL AND STABLE SURFACES, AWAY FROM SHOWERS, BATHTUB, SINKS, ETC.
- IF THE APPLIANCE IS WET OF GETS IN CONTACT WITH WATER, DO NOT USE IT AND HAVE IT CHECKED BY A SPECIALISED LABORATORY.

- ALWAYS REMOVE THE MAINS PLUG FROM THE POWER SUPPLY IMMEDIATELY AFTER USE AND BEFORE PERFORMING ANY CLEANING OR MAINTENANCE WORK.
- REPAIRS SHOULD ONLY BE CARRIED OUT BY A QUALIFIED TECHNICIAN.
- REPAIRING THE APPLIANCE BY YOURSELF CAN BE EXTREMELY DANGEROUS.
- AN APPLIANCE THAT IS NOT WORKING ANYMORE, MUST BE RENDERED UNUSABLE, BY CUTTING THE POWER CORD BEFORE THROWING IT.
- CLEAN THE APPLIANCE USING A DAMP CLOTH. DO NOT USE SOLVENTS OR ABRASIVE DETERGENTS.
- THE APPLIANCE IS DESIGNED FOR DOMESTIC USE.

THIS APPLIANCES THEY ARE NOT INTENDED FOR EXTENDED USE OR MORE THEN 8 MINUTES; BETWEEN ONE USE AND THE OTHER, WAIT AT LEAST 5 MINUTES OR SUFFICIENT TIME TO ALLOW THE COOLING OF THE ARTICLE.

THE DEVICE IS EQUIPPED WITH A NON-RESETTABLE OVERHEATING SAFETY TIMER. IF THE TIMER IS IN FUNCTION, DISCONNECT THE APPLIANCE AND LET THE ITEM BE COOL FOR AT LEAST 10 MINUTES BEFORE RECONNECTING IT TO THE ELECTRICITY

DESCRIPTION

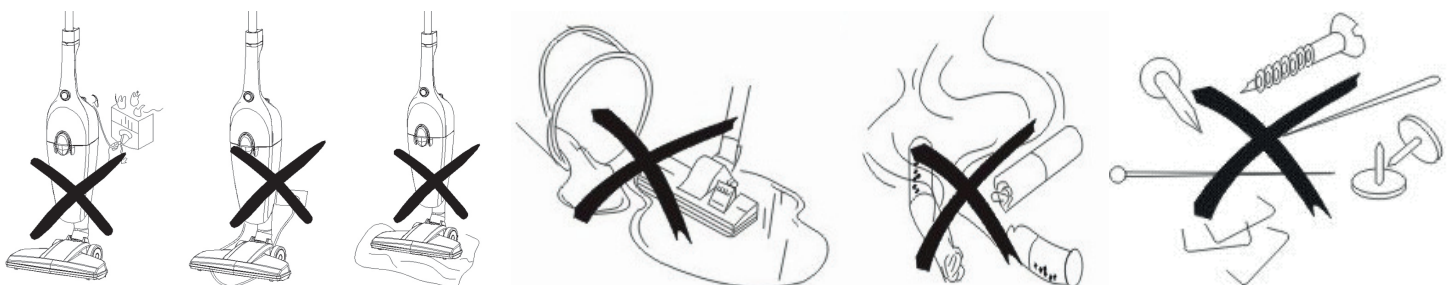


- A. On/Off Button
- B. Handle
- C. Tube
- D. Dust compartment
- E. Floor brush

IMPORTANT

Never use methylated spirits or other solvents to clean the appliance.
Do not use the appliance to vacuum liquids.

- Do not remove the plug from by pulling the cable or appliance itself.
- Do not run the appliance over the power cable
- Do not obstruct the air intake or outlet vent.
- Do not use the appliance on wet surfaces
- Do not use the appliance to vacuum lit up matches cigarette ends or hot ash
- Do not use the appliance to to vacuum needles Drawing –pins or Strings

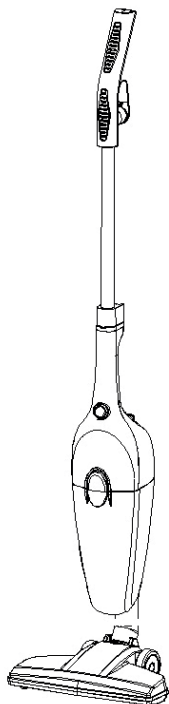


ASSEMBLING THE VACUUM CLEANER

Assembly before operation

Fitting the floor brush

Insert the brush into the body.



INSTRUCTION FOR USE

- 1, The cable loose down after rotating the cable winding holder 180 degree, the plug insert the electrical outlet which the same as the nameplate; press the switch button, the vacuum cleaner begin working.
2. Adjust the degree between brush and body by rotating the handle.
3. Stop its working by press the switch button, disconnect the plug from outlet, rotate the cable winding holder 180 degree to fix the cable

USING THE CLEANING ACCESSORIES

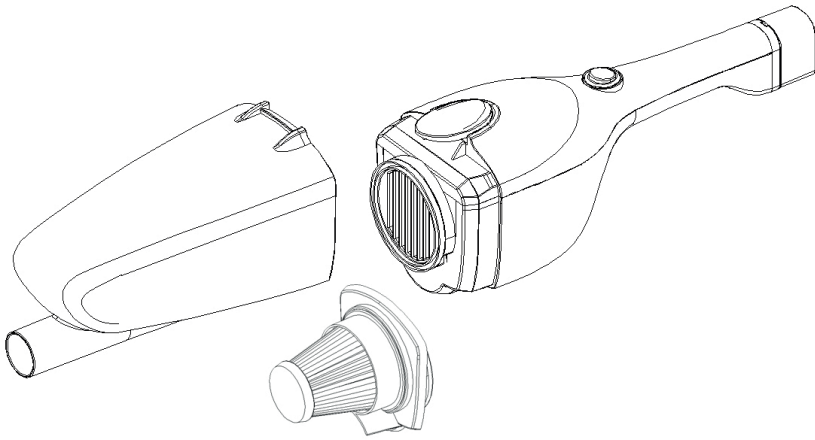
Floor brush: suitable for cleaning floors and carpets

Textile brush: suitable for cleaning upholstery, curtains and fabrics

Nozzle: suitable for reaching small spaces and areas difficult to clean

Clean the dust

- 1, Lift the form cover and take out the dust cup.
- 2, Take out the foam form dust cup.
3. clean off the dust inside the dust cup.



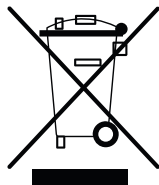
Clean the foam

1. Take out the foam when it's setting dirty.
2. Wash in water at room temperature and allow to dry well before next use, avoiding direct exposure to sunlight.



MAINTENANCE

1. Pull the plug out of the socket before cleaning!
2. Clean the appliance with a dry cloth.
3. Take out the intake or outlet filter when it's getting dirty. Clean it in warm water without any abluent and put it back when it is completely dry, avoiding direct exposure to sunlight.
4. If you don't want to use this appliance for a period of time, store it in dry and well ventilated place. Keep it away from reach of children.



TRATTAMENTO DEL DISPOSITIVO ELETTRICO ED ELETTRONICO A FINE VITA

Informazione agli utenti per il corretto smaltimento del prodotto ai sensi della Direttiva Europea 2012/19/EU e del D.lgs N. 49/2014.

Caro consumatore,

è importante ricordarti che, come buon cittadino, avrai l'obbligo di smaltire questo prodotto non come rifiuto urbano, ma di effettuare una raccolta separata.

Il simbolo sopra indicato e riportato sull'apparecchiatura indica che il rifiuto deve essere oggetto di "raccolta separata".

I dispositivi elettrici ed elettronici non devono essere considerati rifiuti domestici. Pertanto, il prodotto alla fine della sua vita utile, non deve essere smaltito insieme ai rifiuti urbani. L'utente dovrà conferire (o far conferire) il rifiuto ai centri di raccolta differenziata predisposti dalle amministrazioni locali, oppure consegnarlo al rivenditore contro l'acquisto di una nuova apparecchiatura di tipo equivalente.

La raccolta differenziata del rifiuto e le successive operazioni di trattamento, recupero e smaltimento favoriscono la produzione di apparecchiature con materiali riciclati e limitano gli effetti negativi sull'ambiente e sulla salute eventualmente causati da una gestione impropria del rifiuto.

Grazie!

DISPOSAL OF THE ELECTRIC OR ELECTRONIC DEVICE AT THE END OF ITS LIFE

Information for users about the correct disposal of the product according to the European Directive 2012/19/EU and to the Legislative Decree N. 49/2014.

Dear Customer,

It is important to remind you that, as a good citizen, you cannot dispose of this product as municipal waste; you have to do a separate collection.

The symbol labelled on the appliance indicates that the rubbish is subject to "separate collection". Electrical and electronic appliance cannot be considered as domestic waste. Therefore, at the end of its useful life, this product should not be disposed with municipal wastes. The user must therefore assign or (have collected) the rubbish to a treatment facility under local administration, or hand it over to the reseller in exchange for an equivalent new product.

The separate collection of the rubbish and the successive treatment, recycling and disposal operations promote production of appliances made with recycled materials and reduce negative effects on health and the environment caused by improper treatment of rubbish.

Thank you!

