

# MANUALE DI ISTRUZIONI

PER UN USO CORRETTO E SICURO DELL'APPARECCHIO

IT **Kooper**<sup>®</sup>



**Dixon**

**Aspirapolvere senza filo | 2423372 - 2423373**

**POTENZA MAX. ASSORBITA 150 W • DC29.6 V - 2000 MAH**

**UNICAMENTE AD USO DOMESTICO**

**ATTENZIONE! LEGGERE ATTENTAMENTE LE ISTRUZIONI E LE AVVERTENZE CONTENUTE NEL PRESENTE LIBRETTO E CONSERVARLE PER ULTERIORI CONSULTAZIONI PER TUTTA LA VITA DEL PRODOTTO. ESSE INFATTI FORNISCONO INDICAZIONI IMPORTANTI PER QUANTO RIGUARDA LA FUNZIONALITÀ E LA SICUREZZA NELL'INSTALLAZIONE, NELL'USO E NELLA MANUTENZIONE DEL PRODOTTO.**

**PRODOTTO IMPORTATO DA GALILEO SPA - STRADA GALLI N. 27 - 00019 VILLA ADRIANA (RM) -  
MADE IN EXTRA UE**

## AVVERTENZE GENERALI DI SICUREZZA

### **PERICOLO PER I BAMBINI!**

- QUESTO APPARECCHIO ELETTRICO NON È UN GIOCATTOLO. UTILIZZARLO E RIPORLO FUORI DALLA PORTATA DEI BAMBINI. I COMPONENTI DELL'IMBALLAGGIO (EVENTUALI SACCHETTI IN PLASTICA, CARTONI, ECC.) DEVONO ESSERE TENUTI LONTANI DALLA PORTATA DEI BAMBINI.
- L'APPARECCHIO PUÒ ESSERE UTILIZZATO DA BAMBINI DI ETÀ NON INFERIORE A 8 ANNI E DA PERSONE CON RIDOTTE CAPACITÀ FISICHE, SENSORIALI O MENTALI, O PRIVE DI ESPERIENZA O DELLA NECESSARIA CONOSCENZA, PURCHÉ SOTTO SORVEGLIANZA DI UN ADULTO RESPONSABILE OPPURE DOPO CHE LE STESSE ABBIANO RICEVUTO ISTRUZIONI RELATIVE ALL'USO SICURO DELL'APPARECCHIO E ALLA COMPrensIONE DEI PERICOLI AD ESSO INERENTI. I BAMBINI NON DEVONO GIOCARE CON L'APPARECCHIO.  
LA PULIZIA E LA MANUTENZIONE DESTINATA AD ESSERE EFFETTUATA DALL'UTILIZZATORE NON DEVE ESSERE EFFETTUATA DA BAMBINI SENZA SORVEGLIANZA DI UN ADULTO RESPONSABILE.
- I BAMBINI DEVONO ESSERE TENUTI SOTTO CONTROLLO PER EVITARE CHE GIOCHINO CON L'APPARECCHIO.

## **PERICOLO LESIONI!**

- PRIMA DI SOSTITUIRE GLI ACCESSORI SPEGNERE L'APPARECCHIO E STACCARE LA SPINA! NON INSERIRE LA SPINA DELL'APPARECCHIO NELLA PRESA SENZA AVER PRIMA INSTALLATO TUTTI GLI ACCESSORI NECESSARI.
- TENERE L'APPARECCHIO LONTANO DALLA PORTATA DEI BAMBINI E/O ANIMALI DOMESTICI. E QUANDO QUESTI SONO PRESENTI NELLE VICINANZE È NECESSARIA LA COSTANTE SORVEGLIANZA DI UN ADULTO RESPONSABILE.
- NON VERSARE NEL SERBATOIO SOSTANZE TOSSICHE, ACIDI, SOLVENTI, DETERGENTI E ALTRE SOSTANZE CORROSIVE.
- PRIMA DI ACCENDERE IL DISPOSITIVO ASSICURARSI CHE NESSUN OGGETTO OSTRUISCA L'IMBOCCO DEL SERBATOIO E CHE IL TAPPO SIA CORRETTAMENTE CHIUSO.
- NON UTILIZZARE L'APPARECCHIO ALL'APERTO, SU SUPERFICI BAGNATE O PER ASPIRARE LIQUIDI.
- NON ASPIRARE DETRITI SOLIDI O APPUNTITI, FIAMMIFERI, CENERI CALDE, MOZZICONI DI SIGARETTA O SIMILARI. NON ASPIRARE LIQUIDI INFIAMMABILI, DETERGENTI, AEROSOL O I LORO VAPORI. NON CALPESTARE IL CAVO DI ALIMENTAZIONE DURANTE L'USO
- LE OPERAZIONI DI PULIZIA NON DEVONO ESSER EFFETTUATE DA BAMBINI NON SORVEGLIATI.

## **PERICOLO SCOSSA ELETTRICA!**

- QUESTO APPARECCHIO È CONCEPITO PER FUNZIONARE UNICAMENTE A CORRENTE ALTERNATA. PRIMA DI METTERLO IN FUNZIONE ASSICURARSI CHE LA TENSIONE DI RETE CORRISPONDA A QUELLA INDICATA SULLA TARGHETTA DATI.
- COLLEGARE L'APPARECCHIO SOLO A PRESE DI CORRENTE AVENTI PORTATA MINIMA 10 AMPERE.
- NON TIRATE IL CAVO DI ALIMENTAZIONE O L'APPARECCHIO STESSO PER TOGLIERE LA SPINA DALLA PRESA DI CORRENTE.
- SVOLGERE COMPLETAMENTE IL CAVO DI ALIMENTAZIONE ELETTRICA PRIMA DI METTERE IN FUNZIONE L'APPARECCHIO.
- UTILIZZARE UNA PROLUNGA ELETTRICA SOLO SE IN PERFETTO STATO.
- NON LASCIARE MAI SCORRERE IL CAVO DI ALIMENTAZIONE SU SPIGOLI TAGLIANTI; EVITARE DI SCHIACCIARLO.
- NON LASCIARE L'APPARECCHIO ESPOSTO AD AGENTI ATMOSFERICI (PIOGGIA, GELO, SOLE, ECC.).
- NON UTILIZZARE MAI L'APPARECCHIO:
  - CON LE MANI BAGNATE O UMIDE;
  - SE È CADUTO E PRESENTA EVIDENTI ROTTURE O ANOMALIE DI FUNZIONAMENTO;
  - SE LA SPINA O IL CAVO DI ALIMENTAZIONE ELETTRICA È DIFETTOSO;
  - IN AMBIENTI UMIDI O SATURI DI GAS.
- NON COPRIRE L'APPARECCHIO CON

ASCIUGAMANI, INDUMENTI, ECC.

- COLLOCARE L'APPARECCHIO SOLO SU PIANI DI APPOGGIO ORIZZONTALI E STABILI, LONTANO DA DOCCE, VASCHE DA BAGNO, LAVANDINI, ECC.
- SE L'APPARECCHIO SI DOVESSE BAGNARE O ENTRASSE IN CONTATTO CON ACQUA NON UTILIZZARLO E FARLO CONTROLLARE DA UN LABORATORIO SPECIALIZZATO.
- TOGLIERE SEMPRE LA SPINA DALLA RETE DI ALIMENTAZIONE ELETTRICA IMMEDIATAMENTE DOPO L'USO E PRIMA DI ESEGUIRE QUALSIASI INTERVENTO DI PULIZIA O MANUTENZIONE.
- LE EVENTUALI RIPARAZIONI DEVONO ESSERE ESEGUITE SOLO DA UN TECNICO SPECIALIZZATO. RIPARARE DA SÉ L'APPARECCHIO PUÒ ESSERE ESTREMAMENTE PERICOLOSO.
- UN APPARECCHIO FUORI USO DEVE ESSERE RESO INUTILIZZABILE, TAGLIANDO IL CAVO DI ALIMENTAZIONE ELETTRICA, PRIMA DI BUTTARLO.
- PULIRE L'APPARECCHIO UTILIZZANDO UN PANNO UMIDO. NON USARE SOLVENTI O DETERSIVI ABRASIVI.
- L'APPARECCHIO È CONCEPITO PER L'USO DOMESTICO.

## **PERICOLO DI ESPLOSIONE!**

- NON MANOMETTERE E NON PERFORARE LE BATTERIE;  
UTILIZZARE SOLO IL CARICABATTERIE FORNITO IN DOTAZIONE PER PROCEDERE ALLA RICARICA DELLE STESSE.  
PROCEDERE ALLA RICARICA DEL PACCO BATTERIE DOPO AVERLO RIMOSSO DALL'ARTICOLO STESSO.
- NON GETTARE LE BATTERIE NEL FUOCO.
- SE IL LIQUIDO FUORIUSCITO DALLE BATTERIE VIENE A CONTATTO CON INDUMENTI O PELLE, LAVARE IMMEDIATAMENTE LA PARTE CON ACQUA PULITA E CONSULTARE SUBITO UN MEDICO. INTERROMPERE IMMEDIATAMENTE L'USO DELLE BATTERIE SE SI NOTANO ANOMALIE. EVITARE IL CONTATTO DELLE BATTERIE CON OGGETTI METALLICI, COME CHIAVI O MONETE.
- NON SMONTARE, TAGLIARE, COMPRIMERE, PIEGARE, FORARE O IN ALCUN MODO DANNEGGIARE LA BATTERIA. IN CASO DI FUORIUSCITA DI LIQUIDO DALLA BATTERIA, EVITARE IL CONTATTO DEL LIQUIDO CON LA PELLE O GLI OCCHI. QUALORA IL CONTATTO SI VERIFICHÌ, SCIACQUARE IMMEDIATAMENTE LA PARTE COLPITA CON ABBONDANTE ACQUA OPPURE CONSULTARE UN MEDICO. NON MODIFICARE, NÉ TENTARE DI INSERIRE OGGETTI ESTRANEI NELLA BATTERIA E NON IMMERGERLA NÉ ESPORLA ALL'ACQUA O AD

ALTRI LIQUIDI. NON UTILIZZARE LE BATTERIE E IL CARICABATTERIE PER SCOPI DIVERSI DA QUELLI PRESCRITTI. L'USO IMPROPRIO O L'USO DI BATTERIE O CARICABATTERIE NON APPROVATI O INCOMPATIBILI PUÒ COMPORTARE IL PERICOLO DI INCENDIO, DEFLAGRAZIONE O ALTRI PERICOLI PER IL QUALE IL PRODUTTORE NON SI ASSUME ALCUNA RESPONSABILITÀ NÉ FORNISCE ALCUNA GARANZIA.

- NON UTILIZZARE MAI UNA BATTERIA O UN CARICABATTERIE CHE RISULTI DANNEGGIATO. USARE IL CARICABATTERIE SOLO IN LUOGHI CHIUSI.
- NON GETTARE LE BATTERIE NEI RIFIUTI DOMESTICI RISPETTARE LE NORMATIVE LOCALI. RICICLARLE, QUANDO POSSIBILE.

## **AVVERTENZE**

- NON MISCHIARE DIVERSI TIPI DI BATTERIE STANDARD O RICARICABILI.
- RIMUOVERE LE BATTERIE DALLE UNITÀ SE QUESTE NON VENGONO USATE PER LUNGHI PERIODI.
- NON RICARICARE BATTERIE NON RICARICABILI.
- NON MISCHIARE BATTERIE NUOVE E USATE
- BATTERIE DI TIPO RICARICABILE DEVONO ESSERE RIMOSSE DAL PRODOTTO PRIMA DI ESSERE RICARICATE E DEVONO ESSERE RICARICATE IN SUPERVISIONE DI UN ADULTO

- RIMUOVERE BATTERIE SCARICHE DAI PRODOTTI.
- INSERIRE LE BATTERIE CON CORRETTA POLARITÀ.
- L'INSTALLAZIONE O RICAMBIO BATTERIE DOVREBBE ESSERE ESEGUITO DA UN ADULTO.
- NON IMMERGERE NESSUNA PARTE IN ACQUA
- NON ESPORRE AL CALORE O AL FUOCO.

SE IL LIQUIDO FUORIUSCITO DALLE BATTERIE VIENE A CONTATTO CON INDUMENTI O PELLE, LAVARE IMMEDIATAMENTE LA PARTE CON ACQUA PULITA E CONSULTARE SUBITO UN MEDICO. INTERROMPERE IMMEDIATAMENTE L'USO DELLE BATTERIE SE SI NOTANO ANOMALIE. EVITARE IL CONTATTO DELLE BATTERIE CON OGGETTI METALLICI, COME CHIAVI O MONETE.

## **PERICOLO!**

LA MANCATA OSSERVANZA DELLE AVVERTENZE SOPRA RIPORTATE POTREBBE CAUSARE RISCHI DI SCOSSA ELETTRICA, DANNI /FUORI USCITE DI LIQUIDO, SURRISCALDAMENTO, ESPLOSIONE O INCENDIO E PROVOCARE GRAVI LESIONI PERSONALI E/O DANNI ALLE COSE. TRATTAMENTO DELLE PILE/ACCUMULATORI A FINE VITA LA PILA/ACCUMULATORE/BATTERIA E L'EVENTUALE APPARECCHIO ELETTRICO ED ELETTRONICO NON DEVONO ESSERE SMALTITI



COME RIFIUTO URBANO MA NEL RISPETTO DELLE DIRETTIVE 2002/96/CE, 2006/66/CE E DELLE LEGGI NAZIONALI DI RECEPIMENTO PER LO SMALTIMENTO DEL PRODOTTO A FINE VITA E DEVE ESSERE SOGGETTA A RACCOLTA SEPARATA PER EVITARE DANNI ALL'AMBIENTE.

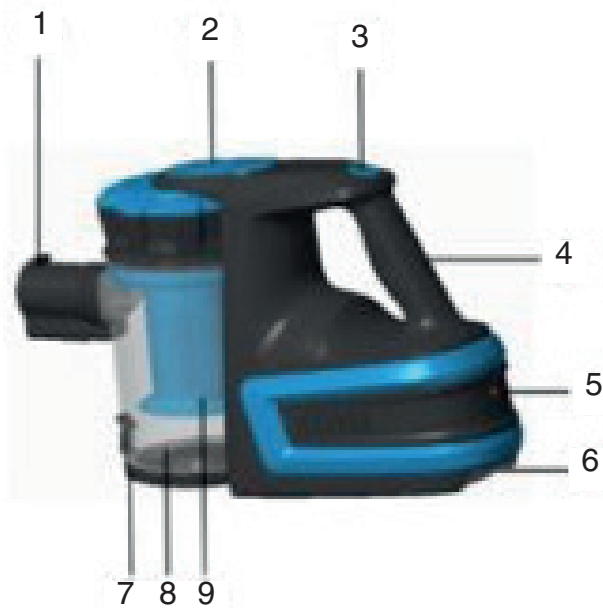
PER RIMUOVERE LA BATTERIA FARE RIFERIMENTO ALLE SPECIFICHE INDICAZIONI.

IL MANCATO RISPETTO DI QUANTO SOPRA È SANZIONATO DALLA LEGGE.

**LEGGERE CON ATTENZIONE QUESTO LIBRETTO ISTRUZIONI PRIMA DI INSTALLARE ED USARE L'APPARECCHIO. CONSERVARLO PER FUTURE CONSULTAZIONI**

## DESCRIZIONE DELL'APPARECCHIO

1. Tubo di aspirazione
2. Pulsante di rilascio
3. Pulsante di accensione
4. Manico
5. Presa di ricarica
6. Batteria ricaricabile
7. Coperchio del contenitore della polvere
8. Contenitore della polvere
9. Sistema filtro



## PRIMA DEL PRIMO UTILIZZO

1. Estrarre l'unità dalla scatola.
2. Rimuovere eventuali imballaggi dall'unità.
3. Conservare tutti gli imballaggi fino a quando non tutte le parti e il contenuto sono stati verificati e contati a fronte dell'elenco delle parti.
4. Caricare la batteria ricaricabile.

**Smaltire l'imballaggio in modo responsabile.**

## UTILIZZO DELL'APPARECCHIO

1. Montare l'ugello e il tubo.
2. Accendere premendo il pulsante di accensione/spegnimento (on/off).
3. L'apparecchio è ora pronto per il funzionamento.

## ACCESSORI

ACCESSORIO	USO
<p>Connettore principale</p> 	<p>Inserire l'estremità più spessa del connettore principale nel tubo di aspirazione argento. Se il connettore è lasco, potrebbe essere necessario inserire l'altra estremità. Il connettore principale è tutto ciò che serve per collegarsi alla prolunga o ad altri accessori.</p>
<p>Spazzola per pavimenti</p> 	<p>La spazzola da pavimento può essere fissata al tubo di prolunga o al connettore principale e può essere utilizzata per pulire tappeti e pavimenti.</p>
<p>Tubo di prolunga</p> 	<p>È incluso un tubo di prolunga. Il pezzo per il pavimento può essere collegato direttamente al tubo di prolunga. Per collegare gli altri accessori, collegare prima il connettore principale al tubo di prolunga.</p>
<p>Strumento per fessure</p> 	<p>Lo strumento per le fessure può essere collegato al tubo di prolunga o al connettore principale e può essere utilizzato per pulire aree ristrette, come angoli e sotto la mobilia.</p>
<p>Spazzola per spolverare</p> 	<p>È adatta per la pulizia di tappezzeria e tessuti e per rimuovere la polvere da oggetti delicati come cornici, paralumi, tastiere, libri, ecc.</p>
<p>Spazzola per i mobili</p> 	<p>È progettata per la pulizia delle zone più alte del mobilio difficili da raggiungere.</p>

## **CARICA**

Una ricarica completa richiede circa 4,5 ore.

1. Per caricare l'aspirapolvere, rimuovere la batteria ricaricabile dal fondo dello stesso.
2. Per rimuovere la batteria, premere il pulsante di blocco della batteria e tirare.
3. Montare la batteria sulla stazione di ricarica.
4. Collegare il cavo dell'adattatore di ricarica alla stazione di ricarica, quindi collegare questa alla presa di corrente di rete.
5. Quando il caricatore è collegato, entrambe le spie sulla stazione di ricarica si accendono.
6. Quando la batteria è completamente carica, la spia rossa si spegne.
7. Spegnerne l'alimentazione e staccare la spina.  
Rimuovere l'adattatore di ricarica dalla stazione di ricarica, quindi rimuovere la batteria.
8. Inserire la batteria sul fondo dell'aspirapolvere.

## **COME ATTACCARE GLI STRUMENTI AL CORPO PRINCIPALE**

1. Spingere il connettore principale nell'apertura del tubo di aspirazione o collegare il tubo di prolunga.
2. Spingere lo strumento richiesto nell'altra estremità del connettore principale.
3. Quando si utilizza il tubo di prolunga assicurarsi che l'estremità sia fissato saldamente. Quando si collega il tubo di prolunga al tubo di aspirazione o alla spazzola da terra, assicurarsi che tutte le linguette siano allineate.

## **PULSANTE DI ACCENSIONE**

1. Una volta collegati gli accessori necessari, l'aspirapolvere è pronto per l'uso.
2. Il pulsante di accensione si trova nella parte inferiore dell'impugnatura.
3. Premere e tenere premuto il pulsante di accensione per utilizzare.

## PULIZIA E MANUTENZIONE

### PULIZIA DEL RECIPIENTE DELLA POLVERE E DEI FILTRI

Per ottenere le migliori prestazioni, svuotare il contenitore della polvere e pulire il filtro del contenitore della polvere dopo ogni utilizzo.

- 1. Spegnere l'aspirapolvere e rimuovere il cavo di ricarica.
- 2. Tenere l'aspirapolvere sopra un cestino o sacchetto. Reggendo il manico con una mano, sganciare il coperchio del contenitore della polvere per aprirlo.
- 3. Il coperchio del contenitore della polvere si apre e la polvere e i detriti si svuotano nel cestino.
- 4. Per rimuovere i filtri, girare la maniglia del filtro in senso antiorario.
- 5. Rimuovere il filtro interno dal filtro esterno e risciacquare entrambi in acqua tiepida, quindi lasciare asciugare all'aria per 24 ore prima del riassettaggio.
- 6. Assicurarsi di rimuovere tutta la polvere e i detriti da entrambi i filtri. Si può utilizzare una spazzola a setole morbide per rimuovere le ostruzioni di sporcizia dal filtro esterno.
- 7. Riassembleare quando completamente asciutto.



**ATTENZIONE!**  
**NON IMMERGERE NESSUNA PARTE**  
**DELL'APPARECCHIO IN ACQUA**

## RISOLUZIONE DEI PROBLEMI

<b>PROBLEMA</b>	<b>POSSIBILE SOLUZIONE</b>
L'aspirapolvere non funziona	La carica dell'aspirapolvere può essersi esaurita. Ricaricare completamente.
L'aspirapolvere non raccoglie o la potenza di aspirazione è debole.	Il contenitore della polvere potrebbe essere pieno o i filtri potrebbero richiedere una pulizia. Svuotare il contenitore della polvere e pulire i filtri.
Della polvere fuoriesce dall'aspirapolvere.	Il filtro potrebbe non essere installato correttamente, oppure il contenitore della polvere potrebbe essere pieno. Svuotare il contenitore della polvere e pulire i filtri.

## CONDIZIONI DI GARANZIA

La presente garanzia si intende aggiuntiva e non sostitutiva di ogni altro diritto di cui gode il consumatore, intendendo, per consumatore, esclusivamente colui che utilizza il bene per scopi estranei all'attività imprenditoriale o professionale eventualmente svolta, e, pertanto, per uso domestico/privato. Inoltre non pregiudica in alcun modo i diritti del consumatore stabiliti dal Dlgs 206/05. Questo certificato non deve essere spedito per convalida va conservato assieme alla ricevuta fiscale o altro documento reso fiscalmente obbligatorio.

1. La Galileo Spa. garantisce l'apparecchio per un periodo di 2 anni dalla data di acquisto (12 mesi se acquistato con fattura e non con scontrino fiscale).
2. La garanzia è valida esclusivamente sul territorio italiano compresa la Repubblica di San Marino e la Città del Vaticano e deve essere comprovata da scontrino fiscale o fattura, che riporti il nominativo del Punto Vendita, la data di acquisto dell'apparecchio nonché gli estremi identificativi dello stesso (tipo, modello).
3. Per garanzia, s'intende la sostituzione o riparazione gratuita delle parti componenti l'apparecchio che sono risultate difettose all'origine per vizi di fabbricazione.
4. L'utente decade dai diritti di garanzia se non denuncia il difetto di conformità entro due mesi dalla scoperta dello stesso.
5. Entro i primi 6 mesi di vita del prodotto si ritiene il difetto esistente all'origine, successivamente deve esserne provata l'esistenza.
6. La riparazione o sostituzione dei componenti o dell'apparecchio stesso, non estendono la durata della garanzia.
7. Manopole, lampade, parti in vetro e in plastica, tubazioni e accessori così come tutte le parti asportabili e tutte le parti estetiche non sono coperte da garanzia, eventuali difetti estetici vanno riscontrati e denunciati con immediatezza dopo l'acquisto.
8. Tutti i materiali soggetti ad usura (guarnizioni in gomma/plastica, cinghie etc) non sono coperti da garanzia a meno che venga dimostrata la difettosità risalente a vizio di fabbricazione delle stesse.
9. La Galileo Spa. declina ogni responsabilità per eventuali danni che possano derivare, direttamente o indirettamente a persone e cose, come conseguenza del mancato rispetto delle istruzioni tutte, incluse nell'apposito Manuale per l'uso dell'apparecchio allegato a ciascuno apparecchio, da parte dell'utente ed in particolar modo per quanto concerne le avvertenze relative alla installazione,

all'uso e manutenzione dell'apparecchio stesso.

10. La garanzia non diventa operante nei seguenti casi:

A. Danni dovuti al trasporto o alla movimentazione delle merci.

B. Interventi errati di installazione e montaggio, così come l'errata connessione o errata erogazione dalle reti di alimentazione elettrica, mancanza di allacciamento alla presa di terra, e tutte le eventuali regolazioni errate.

C. Installazione errata, imperfetta o incompleta per incapacità d'uso da parte dell'Utente o dell'installatore, se mancano gli spazi per operare intorno ai prodotti, se non vengono rispettate le indicazioni di conservazione e utilizzo degli stessi previste nei manuali, per eccessiva o scarsa temperatura degli ambienti.

D. Interventi nei quali non è stato riscontrato il difetto lamentato, o per generici problemi di funzionamento causati da errata impressione del cliente (es problemi di rumorosità, di raffreddamento, di riscaldamento, ecc.).

E. Danni causati da agenti atmosferici (fulmini, terremoti, incendi, alluvioni, ecc.)

F. Riparazioni, modifiche o manomissioni effettuate da personale non idoneo. Per guasti dovuti a mancanza di regolare manutenzione (pulizia batterie condensanti, fori di drenaggio acqua di condensa, filtri scarico ed entrata acqua, eliminazione corpi estranei, calcare ecc.).

G. Mancanza dei documenti fiscali o se gli stessi risultano contraffatti o non inerenti al prodotto stesso.

H. L'uso improprio dell'apparecchio, non di tipo domestico o diverso da quanto stabilito dal produttore.

Per tutte le circostanze esterne che non siano riconducibili a difetti di fabbricazione

**Galileo S.p.A. - C.F/ P.I. 08442821008, Capitale Sociale 500.000  
I.V., Rea RM – 1094899 -  
Strada Galli n. 27, 00019 Villa Adriana, Tivoli, Roma**



# USER INSTRUCTIONS

FOR A CORRECT AND SAFE USE OF THE APPLIANCE

EN **Kooper**<sup>®</sup>

ONLY FOR HOME USE

**ATTENTION! READ THE INSTRUCTIONS GIVEN IN THIS HANDBOOK VERY CAREFULLY. IT SHOULD BE PUT ASIDE FOR FURTHER CONSULTATION DURING THE ENTIRE LIFE-CYCLE OF THE PRODUCT SINCE IT GIVES IMPORTANT INDICATIONS ON THE PRODUCT'S FUNCTIONS AND SAFETY DURING INSTALLATION, USE AND MAINTENANCE.**

PRODUCT IMPORTED BY GALILEO SPA - STRADA GALLI N. 27 - 00019 VILLA ADRIANA (RM)  
MADE OUTSIDE THE EU

## GENERAL SAFETY INDICATIONS

### DANGER FOR CHILDREN

- A POWER DEVICE IS NOT A TOY. AFTER USE, STORE IT OUT OF REACH OF CHILDREN. KEEP PACKING MATERIAL (PLASTIC BAGS, CARTON, ETC.) OUT OF REACH OF CHILDREN.
- THIS APPLIANCE CAN BE USED BY CHILDREN AGED FROM 8 YEARS AND ABOVE AND PERSONS WITH REDUCED PHYSICAL, SENSORY OR MENTAL CAPABILITIES OR LACK OF EXPERIENCE AND KNOWLEDGE IF THEY HAVE BEEN GIVEN SUPERVISION OR INSTRUCTION CONCERNING USE OF THE APPLIANCE IN A SAFE WAY AND UNDERSTAND THE HAZARDS INVOLVED. CHILDREN SHALL NOT PLAY WITH THE APPLIANCE. CLEANING AND USER MAINTENANCE SHALL NOT BE MADE BY CHILDREN UNLESS THEY ARE OLDER THAN 8 AND SUPERVISED. KEEP THE APPLIANCE AND ITS CORD OUT OF REACH OF CHILDREN LESS THAN 8 YEARS.
- CHILDREN SHOULD BE SUPERVISED TO MAKE SURE THEY DO NOT PLAY WITH THE APPLIANCE.

## **DANGER OF INJURY**

- BEFORE REPLACING THE ACCESSORIES, SWITCH OFF THE APPLIANCE AND REMOVE THE PLUG! DO NOT INSERT THE APPLIANCE PLUG INTO THE SOCKET WITHOUT FIRST INSTALLING ALL THE NECESSARY ACCESSORIES.
- KEEP THE PRODUCT OUT OF THE REACH OF CHILDREN AND PETS. WHEN THEY ARE THERE, IT'S NECESSARY A STABLE SUPERVISION OF AN ADULT.
- DO NOT POUR TOXIC SUBSTANCES, ACIDS, SOLVENTS, DETERGENTS AND OTHER CORROSIVE SUBSTANCES INTO THE WATER RESERVOIR.
- BEFORE TURNING ON THE APPLIANCE, MAKE SURE THAT NOTHING IS OBSTRUCTING THE RESERVOIR INLET AND THAT THE LID IS CORRECTLY CLOSED.
- DO NOT USE YOUR APPLIANCE OUT OF DOORS OR ON ANY WET SURFACE OR FOR WET PICK UP.
- DO NOT PICK UP HARD OR SHARP OBJECTS, MATCHES, HOT ASHES, CIGARETTE ENDS OR OTHER SIMILAR ITEMS. DO NOT SPRAY WITH OR PICK UP FLAMMABLE LIQUIDS, CLEANING FLUIDS, AEROSOLS OR THEIR VAPOURS. FROM: FRANCESCA MONTAGNANI DO NOT RUN OVER THE POWER CORD WHEN USING YOUR APPLIANCE OR REMOVE THE PLUG BY PULLING ON THE POWER CORD.
- THE CLEANING MUST NOT BE CARRIED OUT BY UNSUPERVISED CHILDREN.

## **RISK OF ELECTRICAL SHOCK!**

- THIS APPLIANCE IS DESIGNED TO OPERATE ONLY WITH ALTERNATING CURRENT. BEFORE OPERATING, MAKE SURE THAT THE VOLTAGE CORRESPONDS TO THE ONE INDICATED ON THE DATA PLATE.
- ONLY CONNECT THE APPLIANCE TO THE POWER OUTLETS WITH A MINIMUM CAPACITY OF 10 AMPERES.
- DO NOT PULL THE POWER CORD OR THE APPLIANCE ITSELF TO REMOVE THE PLUG FROM THE WALL SOCKET.
- FULLY UNWIND THE POWER CORD BEFORE OPERATING THE APPLIANCE.
- USE AN ELECTRIC EXTENSION CORD ONLY IF IT IS IN PERFECT CONDITION.
- NEVER LET THE POWER CORD RUN THROUGH SHARP EDGES; AVOID CRUSHING IT.
- DO NOT LEAVE THE APPLIANCE EXPOSED TO ATMOSPHERIC AGENTS (RAIN, FROST, SUN, ETC.).
- NEVER USE THE APPLIANCE:
  - WITH WET OR MOIST HANDS;
  - IF IT HAS FALLEN AND HAS OBVIOUS RUP-  
TURES OR MALFUNCTIONS;
  - IF THE PLUG OR POWER CORD DEFECTIVE;
  - IN HUMID OR GAS SATURATED ENVIRON-  
MENTS.
- DO NOT COVER THE APPLIANCE WITH TOWELS, CLOTHING, ETC.
- PLACE THE APPLIANCE ONLY ON HORI-

ZONTAL AND STABLE SURFACES, AWAY FROM SHOWERS, BATHTUB, SINKS, ETC.

- IF THE APPLIANCE IS WET OR GETS IN CONTACT WITH WATER, DO NOT USE IT AND HAVE IT CHECKED BY A SPECIALISED LABORATORY.
- ALWAYS REMOVE THE MAINS PLUG FROM THE POWER SUPPLY IMMEDIATELY AFTER USE AND BEFORE PERFORMING ANY CLEANING OR MAINTENANCE WORK.
- REPAIRS SHOULD ONLY BE CARRIED OUT BY A QUALIFIED TECHNICIAN.
- REPAIRING THE APPLIANCE BY YOURSELF CAN BE EXTREMELY DANGEROUS.
- AN APPLIANCE THAT IS NOT WORKING ANYMORE, MUST BE RENDERED UNUSABLE, BY CUTTING THE POWER CORD BEFORE THROWING IT.
- CLEAN THE APPLIANCE USING A DAMP CLOTH. DO NOT USE SOLVENTS OR ABRASIVE DETERGENTS.
- THE APPLIANCE IS DESIGNED FOR DOMESTIC USE.

## **DANGER OF EXPLOSION!!**

- DO NOT PERFORATE OR TAMPER WITH BATTERIES.

USE ONLY THE CHARGER SUPPLIED.

PROCEED TO CHARGING THE BATTERY PACK AFTER REMOVING IT FROM THE SAME ARTICLE

- DON'T THROW BATTERIES INTO FIRE.
- IF THE LIQUID LEAKED FROM THE BATTERIES COMES INTO CONTACT WITH CLOTHES OR THE SKIN, WASH IMMEDIATELY WITH CLEAN WATER AND CONSULT A DOCTOR IMMEDIATELY. STOP IMMEDIATELY THE USE OF THE BATTERIES IN CASE OF FAULTS. AVOID CONTACT OF BATTERIES WITH METAL OBJECTS SUCH AS KEYS OR COINS.

- DON'T DISASSEMBLE, CUT, COMPRESS, BEND, PIERCE OR DAMAGE BATTERIES. IN CASE OF LEAK FLUID OF BATTERY, AVOID CONTACT OF LIQUID WITH SKIN AND EYES. IF THERE IS A CONTACT, WASH AFFECTED AREA WITH COPIOUS AMOUNT OF WATER OR CONSULT YOUR DOCTOR. DON'T MODIFY, INSERT FOREIGN OBJECTS INTO BATTERIES AND DON'T SOAK OR EXPOSE TO WATER OR OTHER LIQUIDS. DON'T USE BATTERIES OR CHARGER FOR ANY PURPOSE OTHER THAN INTENDED.

ANY MISUSE OR DISAPPROVED OR INCOMPATIBLE USE OF BATTERIES AND CHARGER CAN INVOLVE FIRE HAZARD, DEFLAGRATION OR OTHERS DANGERS FOR WHICH THE PRODUCER DOESN'T TAKE RESPONSABILITY AND DOE-

SN'T PROVIDE CONFIDENCE.

## **WARNINGS**

- DO NOT MIX DIFFERENT KIND OF STANDARD OR RECHARGEABLE BATTERIES
- REMOVE THE BATTERIES FROM THE DEVICE IF IT IS NOT GOING TO BE USED FOR A LONG TIME.
- DO NOT CHARGE NONRECHARGEABLE BATTERIES
- DO NOT MIX NEW AND USED BATTERIES
- RECHARGEABLE BATTERIES HAVE TO BE REMOVED FROM THE DEVICE BEFORE CHARGING AND THEY HAVE TO BE CHARGED UNDER THE SUPERVISION OF AN ADULT
- REMOVE SPENT BATTERIES FROM THE DEVICES
- INSERT NEW BATTERIES MATCHING THE POLARITY
- THE BATTERIES SHOULD BE INSTALLED OR REMOVED BY AN ADULT
- DO NOT IMMERSE ANY PART OF THE DEVICE IN WATER
- DO NOT EXPOSE TO HEAT OR FIRE IF THE LIQUID LEAKED FROM THE BATTERIES COMES INTO CONTACT WITH CLOTHES OR THE SKIN, WASH IMMEDIATELY WITH CLEAN WATER AND CONSULT A DOCTOR IMMEDIATELY. STOP IMMEDIATELY THE USE OF THE BATTERIES IN CASE OF FAULTS. AVOID CONTACT OF BATTERIES WITH METAL OBJECTS SUCH AS KEYS OR COINS.

## **DANGER!**

FAILURE TO OBSERVE THE ABOVE MENTIONED WARNINGS MAY LEAD TO ELECTRIC SHOCK, DAMAGES/LIQUID LEAKAGE, OVERHEAT, EXPLOSIONS FIRE AND COULD PROVOKE SERIOUS INJURIES TO PEOPLE AND/OR OBJECTS.

## **TREATMENT OF END-OF-LIFE BATTERIES/ACCUMULATORS**

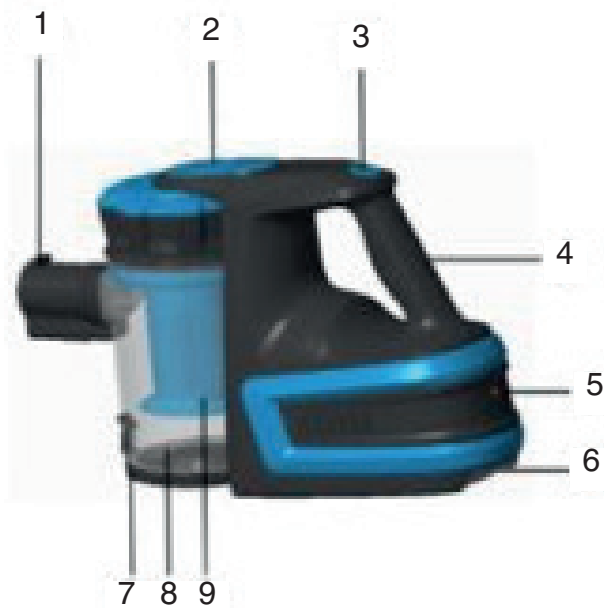
BATTERIES/ACCUMULATORS AND THE ELECTRIC OR ELECTRONIC DEVICE CANNOT BE DISPOSED AS DOMESTIC WASTE, THIS HAS TO BE DONE IN CONFORMITY WITH 2002/96/EC AND 2006/66/EC DIRECTIVES AND TO NATIONAL LAWS ON WASTE ELECTRICAL AND ELECTRONIC EQUIPMENT. SEPARATE COLLECTION IS ESSENTIAL TO AVOID DAMAGES TO THE ENVIRONMENT. IN ORDER TO REMOVE THE BATTERY, PLEASE REFER TO THE SPECIFIC INSTRUCTIONS.

FAILURE TO RESPECT WHAT STATED ABOVE IS SANCTION BY THE LAW.

**READ THIS INSTRUCTION MANUAL CAREFULLY BEFORE INSTALLING AND USING THE APPLIANCE. KEEP IT FOR FUTURE REFERENCE.**

## INSTRUCTION MANUAL

1. Suction Pipe
2. Release Button
3. Power Button
4. Handle
5. Charging Socket
6. Rechargeable Battery
7. Dust Cup Cover
8. Dust Cup
9. Filter System



## BEFORE YOUR FIRST USE

1. Remove the product from the box.
2. Remove any packaging from the product.
3. Please retain all packaging until you have checked and counted all the parts and the contents against the parts list.
4. Charge the rechargeable battery.




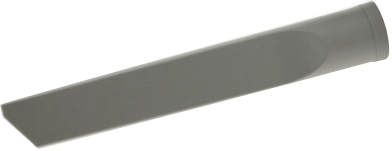


## Dispose of the packaging in a responsible manner

## USING YOUR APPLIANCE

1. Assemble the nozzle and tube.
2. Switch on by pressing the On/Off switch button.
3. Your appliance is now ready for normal use.



## ACCESSORIES

ACCESSORY	USE
<p>Main Connector</p> 	<p>Put the thicker end of the main connector into the silver suction pipe. If the connector feels loose, you may need to insert the other end. The main connector is all you need to connect to the extension pipe or any other accessories.</p>
<p>Floor Brush</p> 	<p>The floor brush can be attached to either the extension pipe or the main connector, and can be used to clean carpets and floors.</p>
<p>Extension Pipe</p> 	<p>There is one extension pipe included. The floor glider can directly attach to the extension pipe. To attach the other accessories, first attach the main connector to the extension pipe.</p>
<p>Crevice Tool</p> 	<p>The crevice tool can be connected to the extension pipe or the main connector, and can be used to clean in tight areas, such as corners and under units.</p>
<p>Brush nozzle</p> 	<p>It is used for vacuuming upholstery and textiles and for removing dust from delicate objects such as picture frames, lamp shades, keyboards, books etc.</p>
<p>Furniture edge brush</p> 	<p>With a joint is designed for cleaning the tops of cupboards</p>

## CHARGING

A full charge takes approximately 4.5 hours.

1. To charge the vacuum, remove the rechargeable battery from the bottom of the vacuum.
2. To remove the battery, push the battery lock button in, and pull.
3. Fit the battery onto the charging station.
4. Connect the charging adaptor cable to the charging station, and then plug in at the mains.
5. When the charger is plugged in, both indicator lights on the charging station will illuminate.
6. When the battery is fully charged, the red indicator light will go out.
7. Switch off at the mains and unplug. Remove the charging adaptor from the charging station, and then remove the battery.
8. Attach the battery to the bottom of the vacuum.

## ATTACHING THE TOOLS TO THE MAIN BODY

1. Push the main connector into the suction pipe opening or connect the extension pipe.
2. Push the required tool into the other end of the main connector.
3. When using the extension pipe ensure the end attachment is fitted securely. When connecting the extension pipe to the suction pipe, or the floor brush, ensure all tabs are aligned.

## POWER BUTTON

1. Once the required accessories have been attached, the vacuum is ready for use.
2. The power button is located on the bottom of the handle.
3. Push and hold the power button to use.

## CLEANING AND CARE

### CLEANING THE DUST CUP & FILTERS

In order to achieve the best performance, empty the dust cup container and clean the dust cup filter after each use.

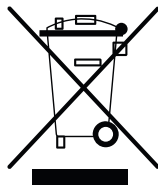
1. Turn off the vacuum cleaner and remove the charging cable.
2. Hold the vacuum over the bin or bin bag. With one hand holding the handle, unclip the dust cup cover to open.
3. The dust cup cover will pop open and the dust and debris will empty into the bin.
4. To remove the filters, turn the filter handle anti-clockwise.
5. Remove the inner filter from the outer filter and rinse both in warm water and then let air dry for 24 hours before re-assembling.
6. Ensure you remove all dust and debris from both filters. A soft bristled brush can be used to remove any blocked dirt from the outer filter.
7. Re-assemble when completely dry.



**WARNING:**  
**DO NOT IMMERSE ANY PART OF THE  
PRODUCT IN THE WATER**

## TROUBLESHOOTING

<b>PROBLEM</b>	<b>POSSIBLE SOLUTION</b>
Vacuum will not work	The vacuum may have run out of charge. Charge fully.
Vacuum will not pick-up or suction power is weak	The dust cup container may be full, or the filters may require cleaning. Empty the dust cup container and clean the filters.
Dust is escaping from the vacuum	The filter may not be installed correctly, or the dust cup container may be full. Empty the dust cup container and reassemble the filter system.



## TRATTAMENTO DEL DISPOSITIVO ELETTRICO ED ELETTRONICO A FINE VITA

**Informazione agli utenti per il corretto smaltimento del prodotto ai sensi della Direttiva Europea 2012/19/EU e del D.lgs N. 49/2014.**

Caro consumatore,

è importante ricordarti che, come buon cittadino, avrai l'obbligo di smaltire questo prodotto non come rifiuto urbano, ma di effettuare una raccolta separata.

Il simbolo sopra indicato e riportato sull'apparecchiatura indica che il rifiuto deve essere oggetto di "raccolta separata".

I dispositivi elettrici ed elettronici non devono essere considerati rifiuti domestici. Pertanto, il prodotto alla fine della sua vita utile, non deve essere smaltito insieme ai rifiuti urbani. L'utente dovrà conferire (o far conferire) il rifiuto ai centri di raccolta differenziata predisposti dalle amministrazioni locali, oppure consegnarlo al rivenditore contro l'acquisto di una nuova apparecchiatura di tipo equivalente. La raccolta differenziata del rifiuto e le successive operazioni di trattamento, recupero e smaltimento favoriscono la produzione di apparecchiature con materiali riciclati e limitano gli effetti negativi sull'ambiente e sulla salute eventualmente causati da una gestione impropria del rifiuto.

Grazie!

## DISPOSAL OF THE ELECTRIC OR ELECTRONIC DEVICE AT THE END OF ITS LIFE

**Information for users about the correct disposal of the product according to the European Directive 2012/19/EU and to the Legislative Decree N. 49/2014.**

Dear Customer,

It is important to remind you that, as a good citizen, you cannot dispose of this product as municipal waste; you have to do a separate collection.

The symbol labelled on the appliance indicates that the rubbish is subject to "separate collection". Electrical and electronic appliance cannot be considered as domestic waste. Therefore, at the end of its useful life, this product should not be disposed with municipal wastes. The user must therefore assign or (have collected) the rubbish to a treatment facility under local administration, or hand it over to the reseller in exchange for an equivalent new product.

The separate collection of the rubbish and the successive treatment, recycling and disposal operations promote production of appliances made with recycled materials and reduce negative effects on health and the environment caused by improper treatment of rubbish.

Thank you!

