



1.1 ALFA09



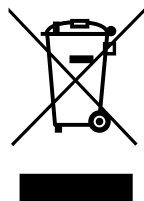
5902159 - 5902160

Scopa elettrica

POTENZA MAX. ASSORBITA 600 W • VOLTAGGIO 220-240 V • FREQUENZA 50/60 HZ

UNICAMENTE AD USO DOMESTICO

ATTENZIONE! LEGGERE ATTENTAMENTE LE ISTRUZIONI E LE AVVERTENZE CONTENUTE NEL PRESENTE LIBRETTO E CONSERVARLE PER ULTERIORI CONSULTAZIONI PER TUTTA LA VITA DEL PRODOTTO. ESSE INFATTI FORNISCONO INDICAZIONI IMPORTANTI PER QUANTO RIGUARDA LA FUNZIONALITÀ E LA SICUREZZA NELL'INSTALLAZIONE, NELL'USO E NELLA MANUTENZIONE DEL PRODOTTO.



**TRATTAMENTO DEL DISPOSITIVO
ELETTRICO ED ELETTRONICO A FINE VITA**

**INFORMAZIONE AGLI UTENTI PER IL CORRETTO SMALTIMENTO
DEL PRODOTTO AI SENSI DELLA DIRETTIVA EUROPEA 2012/19/EU
E DEL D.LGS N. 49/2014.**

CARO CONSUMATORE,

È IMPORTANTE RICORDARTI CHE, COME BUON CITTADINO, AVRAI L'OBBLIGO DI SMALTIRE QUESTO PRODOTTO NON COME RIFIUTO URBANO, MA DI EFFETTUARE UNA RACCOLTA SEPARATA. IL SIMBOLO SOPRA INDICATO E RIPORTATO SULL'APPARECCHIATURA INDICA CHE IL RIFIUTO DEVE ESSERE OGGETTO DI "RACCOLTA SEPARATA". I DISPOSITIVI ELETTRICI ED ELETTRONICI NON DEVONO ESSERE CONSIDERATI RIFIUTI DOMESTICI. PERTANTO, IL PRODOTTO ALLA FINE DELLA SUA VITA UTILE, NON DEVE ESSERE SMALTITO INSIEME AI RIFIUTI URBANI. L'UTENTE DOVRÀ CONFERIRE (O FAR CONFERIRE) IL RIFIUTO AI CENTRI DI RACCOLTA DIFFERENZIATA PREDISPOSTI DALLE AMMINISTRAZIONI LOCALI, OPPURE CONSEGNARLO AL RIVENDITORE CONTRO L'ACQUISTO DI UNA NUOVA APPARECCHIATURA DI TIPO EQUIVALENTE. LA RACCOLTA DIFFERENZIATA DEL RIFIUTO E LE SUCCESSIVE OPERAZIONI DI TRATTAMENTO, RECUPERO E SMALTIMENTO FAVORISCONO LA PRODUZIONE DI APPARECCHIATURE CON MATERIALI RICICLATI E LIMITANO GLI EFFETTI NEGATIVI SULL'AMBIENTE E SULLA SALUTE EVENTUALMENTE CAUSATI DA UNA GESTIONE IMPROPRIA DEL RIFIUTO.

GRAZIE!

DISPOSAL OF THE ELECTRIC OR ELECTRONIC DEVICE AT THE END OF ITS LIFE

**INFORMATION FOR USERS ABOUT THE CORRECT DISPOSAL
OF THE PRODUCT ACCORDING TO THE EUROPEAN DIRECTIVE 2012/19/EU
AND TO THE LEGISLATIVE DECREE N. 49/2014.**

DEAR CUSTOMER,

IT IS IMPORTANT TO REMIND YOU THAT, AS A GOOD CITIZEN, YOU CANNOT DISPOSE OF THIS PRODUCT AS MUNICIPAL WASTE; YOU HAVE TO DO A SEPARATE COLLECTION. THE SYMBOL LABELLED ON THE APPLIANCE INDICATES THAT THE RUBBISH IS SUBJECT TO "SEPARATE COLLECTION". ELECTRICAL AND ELECTRONIC APPLIANCE CANNOT BE CONSIDERED AS DOMESTIC WASTE. THEREFORE, AT THE END OF ITS USEFUL LIFE, THIS PRODUCT SHOULD NOT BE DISPOSED WITH MUNICIPAL WASTES. THE USER MUST THEREFORE ASSIGN OR (HAVE COLLECTED) THE RUBBISH TO A TREATMENT FACILITY UNDER LOCAL ADMINISTRATION, OR HAND IT OVER TO THE RESELLER IN EXCHANGE FOR AN EQUIVALENT NEW PRODUCT.

THE SEPARATE COLLECTION OF THE RUBBISH AND THE SUCCESSIVE TREATMENT, RECYCLING AND DISPOSAL OPERATIONS PROMOTE PRODUCTION OF APPLIANCES MADE WITH RECYCLED MATERIALS AND REDUCE NEGATIVE EFFECTS ON HEALTH AND THE ENVIRONMENT CAUSED BY IMPROPER TREATMENT OF RUBBISH.

THANK YOU!

PERICOLO PER I BAMBINI!

- QUESTO APPARECCHIO ELETTRICO NON È UN GIOCATTOLO. UTILIZZARLO E RIPORLO FUORI DALLA PORTATA DEI BAMBINI. I COMPONENTI DELL'IMBALLAGGIO (EVENTUALI SACCHETTI IN PLASTICA, CARTONI, ECC.) DEVONO ESSERE TENUTI LONTANI DALLA PORTATA DEI BAMBINI.
- L'USO DI QUESTO APPARECCHIO È CONSENTITO AI BAMBINI A PARTIRE DAGLI 8 ANNI DI ETÀ E ALLE PERSONE CON RIDOTTE CAPACITÀ FISICHE, SENSORIALI O MENTALI OPPURE CON MANCATA ESPERIENZA E CONOSCENZA, SUPERVISIONATI O ISTRUITI DA PERSONE ADULTE E RESPONSABILI PER LA LORO SICUREZZA. QUESTO APPARECCHIO NON È DA INTENDERSI ADATTO ALL'USO DA PARTE DI PERSONE (INCLUSI I BAMBINI) CON RIDOTTE CAPACITÀ FISICHE, SENSORIALI O MENTALI, O PRIVE DI ESPERIENZA E CONOSCENZA, A MENO CHE SIANO STATE SUPERVISIONATE O ISTRUITE RIGUARDO ALL'USO DELL'APPARECCHIO DA UNA PERSONA RESPONSABILE DELLA LORO SICUREZZA E SOLO DOPO ESSERSI ACCERTATI CHE ABBIANO COMPRESO I PERICOLI DERIVANTI DALL'USO.
- I BAMBINI DEVONO ESSERE TENUTI SOTTO CONTROLLO PER EVITARE CHE GIOCHINO CON L'APPARECCHIO.

PERICOLO LESIONI!

- PRIMA DI SOSTITUIRE GLI ACCESSORI SPEGNERE L'APPARECCHIO E STACCARE LA SPINA! NON INSERIRE LA SPINA DELL'APPARECCHIO NELLA

PRESA SENZA AVER PRIMA INSTALLATO TUTTI GLI ACCESSORI NECESSARI.

- TENERE L'APPARECCHIO LONTANO DALLA PORTATA DEI BAMBINI E/O ANIMALI DOMESTICI. E QUANDO QUESTI SONO PRESENTI NELLE VICINANZE È NECESSARIA LA COSTANTE SORVEGLIANZA DI UN ADULTO RESPONSABILE.

- NON VERSARE NEL SERBATOIO SOSTANZE TOSICHE, ACIDI, SOLVENTI, DETERGENTI E ALTRE SOSTANZE CORROSIVE

- PRIMA DI ACCENDERE IL DISPOSITIVO ASSICURARSI CHE NESSUN OGGETTO OSTRUISCA L'IMBOCCO DEL SERBATOIO E CHE IL TAPPO SIA CORRETTAMENTE CHIUSO.

- NON UTILIZZARE L'APPARECCHIO ALL'APERTO, SU SUPERFICI BAGNATE O PER ASPIRARE LIQUIDI.

- NON ASPIRARE DETRITI SOLIDI O APPUNTITI, FIAMMIFERI, CENERI CALDE, MOZZICONI DI SIGARETTA O SIMILARI. NON ASPIRARE LIQUIDI INFIAMMABILI, DETERGENTI, AEROSOL O I LORO VAPORI. NON CALPESTARE IL CAVO DI ALIMENTAZIONE DURANTE L'USO

- LE OPERAZIONI DI PULIZIA NON DEVONO ESSER EFFETTUATE DA BAMBINI NON SORVEGLIATI.

PERICOLO SCOSSA ELETTRICA!

- QUESTO APPARECCHIO È CONCEPITO PER FUNZIONARE UNICAMENTE A CORRENTE ALTERNATA. PRIMA DI METTERLO IN FUNZIONE ASSICURARSI CHE LA TENSIONE DI RETE CORRISPONDA A QUELLA INDICATA SULLA TARGHETTA DATI.

- COLLEGARE L'APPARECCHIO SOLO A PRESE DI

CORRENTE AVENTI PORTATA MINIMA 10 AMPERE.

- NON TIRATE IL CAVO DI ALIMENTAZIONE O L'APPARECCHIO STESSO PER TOGLIERE LA SPINA DALLA PRESA DI CORRENTE.

- SVOLGERE COMPLETAMENTE IL CAVO DI ALIMENTAZIONE ELETTRICA PRIMA DI METTERE IN FUNZIONE L'APPARECCHIO.

- UTILIZZARE UNA PROLUNGA ELETTRICA SOLO SE IN PERFETTO STATO.

- NON LASCIARE MAI SCORRERE IL CAVO DI ALIMENTAZIONE SU SPIGOLI TAGLIENTI; EVITARE DI SCHIACCIARLO.

- NON LASCIARE L'APPARECCHIO ESPOSTO AD AGENTI ATMOSFERICI (PIOGGIA, GELO, SOLE, ECC.).

- NON UTILIZZARE MAI L'APPARECCHIO: - CON LE MANI BAGNATE O UMIDE; - SE È CADUTO E PRESENTA EVIDENTI ROTTURE O ANOMALIE DI FUNZIONAMENTO; - SE LA SPINA O IL CAVO DI ALIMENTAZIONE ELETTRICA È DIFETTOSO; - IN AMBIENTI UMIDI O SATURI DI GAS.

- NON COPRIRE L'APPARECCHIO CON ASCIUGAMANI, INDUMENTI, ECC.

- COLLOCARE L'APPARECCHIO SOLO SU PIANI DI APPOGGIO ORIZZONTALI E STABILI, LONTANO DA DOCCE, VASCHE DA BAGNO, LAVANDINI, ECC.

- SE L'APPARECCHIO SI DOVESSE BAGNARE O ENTRASSE IN CONTATTO CON ACQUA NON UTILIZZARLO E FARLO CONTROLLARE DA UN LABORATORIO SPECIALIZZATO.

- TOGLIERE SEMPRE LA SPINA DALLA RETE DI ALIMENTAZIONE ELETTRICA IMMEDIATAMENTE DOPO L'USO E PRIMA DI ESEGUIRE QUALSIASI INTER-

VENTO DI PULIZIA O MANUTENZIONE.

- LE EVENTUALI RIPARAZIONI DEVONO ESSERE ESEGUITE SOLO DA UN TECNICO SPECIALIZZATO. RIPARARE DA SÉ L'APPARECCHIO PUÒ ESSERE ESTREMAMENTE PERICOLOSO.
- UN APPARECCHIO FUORI USO DEVE ESSERE RESO INUTILIZZABILE, TAGLIANDO IL CAVO DI ALIMENTAZIONE ELETTRICA, PRIMA DI BUTTARLO.
- PULIRE L'APPARECCHIO UTILIZZANDO UN PANO UMIDO. NON USARE SOLVENTI O DETERSIVI ABRASIVI.
- QUESTO APPARECCHIO È DESTINATO A ESSERE UTILIZZATO NELLE APPLICAZIONI DOMESTICHE E SIMILARI QUALI: NELLE ZONE PER CUCINARE RISERVATE AL PERSONALE DEI NEGOZI, NEGLI UFFICI E IN ALTRI AMBIENTI PROFESSIONALI; NEGLI AGRITURISMI; UTILIZZO DA PARTE DI CLIENTI DI ALBERGHI, MOTEL E ALTRI AMBIENTI A CARATTERE RESIDENZIALE; NEGLI AMBIENTI TIPO BED AND BREAKFAST.

QUESTI APPARECCHI NON SONO DESTINATI ALL'USO PROLUNGATO O COMUNQUE SUPERIORE AGLI 8 MINUTI; TRA UN UTILIZZO E L'ALTRO, LASCIAR TRASCORRERE IN OGNI CASO 5 MINUTI OD UN TEMPO COMUNQUE SUFFICIENTE A CONSENTIRE IL RAFFREDDAMENTO DELL'ARTICOLO.

IL DISPOSITIVO È MUNITO DI TIMER DI SICUREZZA ANTISURRISCALDAMENTO NON RESETTABILE. NEL CASO IN CUI INTERVENGA IL TIMER, DISCONNETTERE L'APPARECCHIO DALLA RETE ELETTRICA E LASCIAR RAFFREDDARE L'ARTICOLO PER ALMENO 10 MINUTI PRIMA DI RICOLLEGARLO ALL'ENERGIA ELETTRICA

SE IL CAVO DI ALIMENTAZIONE È DANNEGGIATO, ESSO DEVE ESSERE SOSTITUITO DAL COSTRUTTORE O DAL SUO SERVIZIO ASSISTENZA TECNICA O COMUNQUE DA UNA PERSONA CON QUALIFICA SIMILARE, IN MODO DA PREVENIRE OGNI RISCHIO.

CARATTERISTICHE DEL PRODOTTO

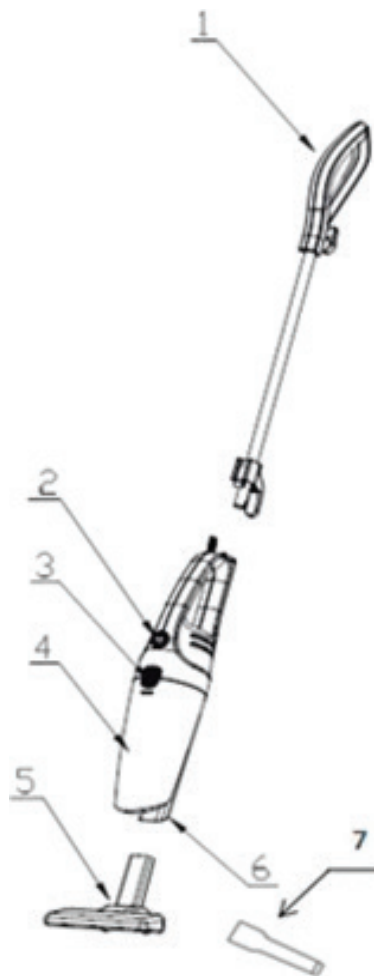
Include accessori per soddisfare le diverse esigenze di pulizia.
Elevata potenza di aspirazione.

Componenti facili da montare e smontare.

Include accessori per soddisfare le diverse esigenze di pulizia.
Elevata potenza di aspirazione.

DESCRIZIONE DELLE PARTI

- 1 Impugnatura rimovibile
- 2 Interruttore
- 3 Pulsante serbatoio
- 4 Serbatoio
- 5 Spazzola per pavimenti
- 6 Ingresso per l'alimentazione elettrica
- 7 Beccuccio per fessure



DESCRIZIONE DELLE PARTI

Non collegare l'apparecchio durante il montaggio e l'installazione degli accessori.

Non tirare il cavo di alimentazione per rimuoverlo.

Non utilizzare l'apparecchio per aspirare sigarette accese o cenere calda.

Non utilizzare il prodotto per aspirare acqua o altri liquidi.

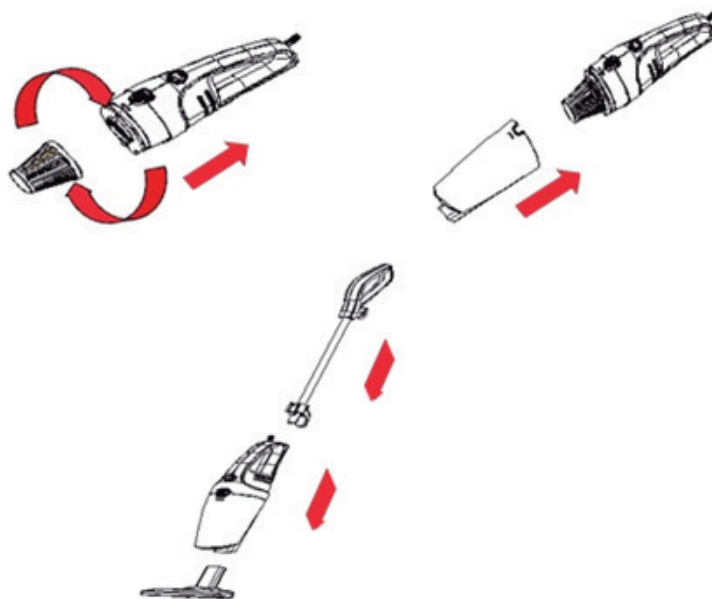
Non utilizzare il prodotto per aspirare oggetti affilati o appuntiti.

ISTRUZIONI PER L'USO E IL MONTAGGIO

NOTA: Assicurarsi che il prodotto non sia collegato alla presa di corrente durante il montaggio o lo smontaggio degli accessori.

- Montare l'unità (l'aspirapolvere avrà già il filtro in posizione).
- Inserire il filtro all'interno del contenitore della polvere.
- Agganciare il contenitore della polvere al corpo principale e fissarlo saldamente.
- Inserire l'impugnatura nel corpo principale facendola scorrere verso il basso per fissarla in posizione.

- Controllare che le fessure di fissaggio sull'impugnatura e sul corpo dell'aspirapolvere siano allineate, in quanto il prodotto deve essere leggermente inclinato quando viene montato. Ciò può comportare un fissaggio inadeguato.
- Inserire la spazzola da pavimento o il beccuccio per fessure in base alle esigenze.



SVUOTARE IL CONTENITORE DELLA POLVERE:

- È sufficiente rimuovere il contenitore della polvere dal corpo principale e poi estrarre il filtro situato all'interno.
- Procedere allo smaltimento di polvere e particelle in un bidone della spazzatura.
- Seguire le istruzioni di montaggio per riposizionare il filtro e montare l'apparecchio.

ATTENZIONE: L'ingresso di aspirazione deve essere sempre aperto e non ostruito. In caso contrario, il motore potrebbe surriscaldarsi e causare danni.

Tenere presente che il filtro può essere smontato per pulire e rimuovere lo sporco. Tuttavia, deve essere sostituito ogni 3/6 mesi a seconda dell'intensità e della frequenza di utilizzo, per poter garantire le migliori prestazioni.

Importante: assicurarsi che il filtro sia completamente pulito prima di reinserirlo nell'apparecchio.

Il filtro utilizzato è di tipo HEPA. Non utilizzare mai l'aspirapolvere se il filtro non è in posizione.

RISOLUZIONE DEI PROBLEMI

Se il prodotto presenta delle anomalie, consultare la tabella seguente per provare a risolvere il problema.

GUIDA ALLA SOLUZIONE DEI PROBLEMI		
PROBLEMA	POSSIBILE CAUSA	SUGGERIMENTO
L'aspirapolvere non funziona.	1 Corrente elettrica assente. 2 Il fusibile o la chiave del circuito elettrico sono stati attivati.	1 Assicurarsi che l'apparecchio sia collegato correttamente. 2 Sostituire il fusibile e/o ripristinare la chiave corrispondente.
L'apparecchio non aspira. La potenza di aspirazione è scarsa.	1 Il contenitore della polvere è pieno. 2 Il filtro deve essere pulito.	1 Svuotare il contenitore della polvere. 2 Rimuovere il filtro e controllare la presenza di oggetti nel foro di ingresso, poi rimuoverli. Pulire il filtro se necessario
Fuoriuscita di polvere e particelle.	1 Il contenitore della polvere è pieno. 2 Il filtro non è installato correttamente. 3 Il filtro è perforato o il contenitore presenta delle crepe.	1 Svuotare il contenitore della polvere. 2 Controllare le istruzioni per l'installazione del filtro. 3 Sostituire il filtro o il contenitore della polvere se necessario

<p>Rumore eccessivo durante l'uso dell'aspirapolvere.</p>	<p>1 Controllare se la spazzola da pavimento e/o il filtro sono ostruiti. 2 Controllare se il contenitore della polvere è pieno.</p>	<p>1 Smettere di utilizzare l'apparecchio immediatamente, pulire il filtro e la spazzola da pavimento. 2 Svuotare il contenitore della polvere.</p>
---	--	---

CONDIZIONI DI GARANZIA

La presente garanzia si intende aggiuntiva e non sostitutiva di ogni altro diritto di cui gode il consumatore, intendendo, per consumatore, esclusivamente colui che utilizza il bene per scopi estranei all'attività imprenditoriale o professionale eventualmente svolta, e, pertanto, per uso domestico/privato. Inoltre non pregiudica in alcun modo i diritti del consumatore stabiliti dal Dlgs 206/05. Questo certificato non deve essere spedito per convalida va conservato assieme alla ricevuta fiscale o altro documento reso fiscalmente obbligatorio.

1. La Galileo Spa. garantisce l'apparecchio per un periodo di 2 anni dalla data di acquisto (12 mesi se acquistato con fattura e non con scontrino fiscale).

2. La garanzia è valida esclusivamente sul territorio italiano compresa la Repubblica di San Marino e la Città del Vaticano e deve essere comprovata da scontrino fiscale o fattura, che riporti il nominativo del Punto Vendita, la data di acquisto dell'apparecchio nonché gli estremi identificativi dello stesso (tipo, modello).

3. Per garanzia, s'intende la sostituzione o riparazione gratuita delle parti componenti l'apparecchio che sono risultate difettose all'origine per vizi di fabbricazione.

4. L'utente decade dai diritti di garanzia se non denuncia il difetto di conformità entro due mesi dalla scoperta dello stesso.

5. Entro i primi 6 mesi di vita del prodotto si ritiene il difetto esistente all'origine, successivamente deve esserne provata l'esistenza.

6. La riparazione o sostituzione dei componenti o dell'apparecchio stesso, non estendono la durata della garanzia.

7. Manopole, lampade, parti in vetro e in plastica, tubazioni e accessori così come tutte le parti asportabili e tutte le parti estetiche non sono coperte da garanzia, eventuali difetti estetici vanno riscontrati e denunciati con immediatezza dopo l'acquisto.

8. Tutti i materiali soggetti ad usura (guarnizioni in gomma/plastica, cinghie etc) non sono coperti da garanzia a meno che venga dimostrata la difettosità risalente a vizio di fabbricazione delle stesse.

9. La Galileo Spa. declina ogni responsabilità per eventuali danni che possano derivare, direttamente o indirettamente a persone e cose, come conseguenza del mancato rispetto delle istruzioni tutte, incluse nell'apposito Manuale per l'uso dell'apparecchio allegato a ciascuno apparecchio, da parte dell'utente ed in particolar modo per quanto

concerne le avvertenze relative alla installazione, all'uso e manutenzione dell'apparecchio stesso.

10. La garanzia non diventa operante nei seguenti casi:

A. Danni dovuti al trasporto o alla movimentazione delle merci.

B. Interventi errati di installazione e montaggio, così come l'errata connessione o errata erogazione dalle reti di alimentazione elettrica, mancanza di allacciamento alla presa di terra, e tutte le eventuali regolazioni errate.

C. Installazione errata, imperfetta o incompleta per incapacità d'uso da parte dell'Utente o dell'installatore, se mancano gli spazi per operare intorno ai prodotti, se non vengono rispettate le indicazioni di conservazione e utilizzo degli stessi previste nei manuali, per eccessiva o scarsa temperatura degli ambienti.

D. Interventi nei quali non è stato riscontrato il difetto lamentato, o per generici problemi di funzionamento causati da errata impressione del cliente (es problemi di rumorosità, di raffreddamento, di riscaldamento, ecc.).

E. Danni causati da agenti atmosferici (fulmini, terremoti, incendi, alluvioni, ecc.)

F. Riparazioni, modifiche o manomissioni effettuate da personale non idoneo. Per guasti dovuti a mancanza di regolare manutenzione (pulizia batterie condensanti, fori di drenaggio acqua di condensa, filtri scarico ed entrata acqua, eliminazione corpi estranei, calcare ecc.).

G. Mancanza dei documenti fiscali o se gli stessi risultano contraffatti o non inerenti al prodotto stesso.

H. L'uso improprio dell'apparecchio, non di tipo domestico o diverso da quanto stabilito dal produttore.

Per tutte le circostanze esterne che non siano riconducibili a difetti di fabbricazione

**Galileo S.p.A. - C.F/ P.I. 08442821008, Capitale Sociale 500.000
I.V., Rea RM – 1094899 -
Strada Galli n. 27, 00019 Villa Adriana, Tivoli, Roma**

USER INSTRUCTIONS

FOR A CORRECT AND SAFE USE OF THE APPLIANCE

EN **Kooper**[®]

ONLY FOR HOME USE

ATTENTION! READ THE INSTRUCTIONS GIVEN IN THIS HANDBOOK VERY CAREFULLY.

IT SHOULD BE PUT ASIDE FOR FURTHER CONSULTATION DURING THE ENTIRE LIFE-CYCLE OF THE PRODUCT SINCE IT GIVES IMPORTANT INDICATIONS ON THE PRODUCT'S FUNCTIONS AND SAFETY DURING INSTALLATION, USE AND MAINTENANCE.

GENERAL SAFETY INDICATIONS

DANGER FOR CHILDREN

- A POWER DEVICE IS NOT A TOY. AFTER USE, STORE IT OUT OF REACH OF CHILDREN. KEEP PACKING MATERIAL (PLASTIC BAGS, CARTON, ETC.) OUT OF REACH OF CHILDREN.
- THIS APPLIANCE IS INTENDED FOR USE BY CHILDREN 8 YEARS OF AGE OR OLDER AND PERSONS WITH REDUCED PHYSICAL, SENSORY OR MENTAL CAPABILITIES, OR LACK OF EXPERIENCE AND KNOWLEDGE, SUPERVISED OR INSTRUCTED BY ADULTS RESPONSIBLE FOR THEIR SAFETY. THIS APPLIANCE IS NOT INTENDED FOR USE BY PERSONS (INCLUDING CHILDREN) WITH REDUCED PHYSICAL, SENSORY OR MENTAL CAPABILITIES, OR LACK OF EXPERIENCE AND KNOWLEDGE, UNLESS THEY HAVE BEEN GIVEN SUPERVISION OR INSTRUCTION CONCERNING USE OF THE APPLIANCE BY A PERSON RESPONSIBLE FOR THEIR SAFETY AND HAVE BEEN GIVEN SUPERVISION OR INSTRUCTION CONCERNING USE OF THE APPLIANCE BY A PERSON RESPONSIBLE FOR THEIR SAFETY
- CHILDREN SHOULD BE SUPERVISED TO MAKE

SURE THEY DO NOT PLAY WITH THE APPLIANCE.

DANGER OF INJURY

- BEFORE REPLACING THE ACCESSORIES, SWITCH OFF THE APPLIANCE AND REMOVE THE PLUG! DO NOT INSERT THE APPLIANCE PLUG INTO THE SOCKET WITHOUT FIRST INSTALLING ALL THE NECESSARY ACCESSORIES.
- KEEP THE PRODUCT OUT OF THE REACH OF CHILDREN AND PETS. WHEN THEY ARE THERE, IT'S NECESSARY A STABLE SUPERVISION OF AN ADULT.
- DO NOT POUR TOXIC SUBSTANCES, ACIDS, SOLVENTS, DETERGENTS AND OTHER CORROSIVE SUBSTANCES INTO THE WATER RESERVOIR.
- BEFORE TURNING ON THE APPLIANCE, MAKE SURE THAT NOTHING IS OBSTRUCTING THE RESERVOIR INLET AND THAT THE LID IS CORRECTLY CLOSED.
- DO NOT USE YOUR APPLIANCE OUT OF DOORS OR ON ANY WET SURFACE OR FOR WET PICK UP.
- DO NOT PICK UP HARD OR SHARP OBJECTS, MATCHES, HOT ASHES, CIGARETTE ENDS OR OTHER SIMILAR ITEMS. DO NOT SPRAY WITH OR PICK UP FLAMMABLE LIQUIDS, CLEANING FLUIDS, AEROSOLS OR THEIR VAPOURS. NOT RUN OVER THE POWER CORD WHEN USING YOUR APPLIANCE OR REMOVE THE PLUG BY PULLING ON THE POWER CORD.
- THE CLEANING MUST NOT BE CARRIED OUT BY UNSUPERVISED CHILDREN.

RISK OF ELECTRICAL SHOCK!

- THIS APPLIANCE IS DESIGNED TO OPERATE ONLY WITH ALTERNATING CURRENT. BEFORE OPERATING, MAKE SURE THAT THE VOLTAGE CORRESPONDS TO THE ONE INDICATED ON THE DATA PLATE.
- ONLY CONNECT THE APPLIANCE TO THE POWER OUTLETS WITH A MINIMUM CAPACITY OF 10 AMPERES.
- DO NOT PULL THE POWER CORD OR THE APPLIANCE ITSELF TO REMOVE THE PLUG FROM THE WALL SOCKET.
- FULLY UNWIND THE POWER CORD BEFORE OPERATING THE APPLIANCE.
- USE AN ELECTRIC EXTENSION CORD ONLY IF IT IS IN PERFECT CONDITION.
- NEVER LET THE POWER CORD RUN THROUGH SHARP EDGES; AVOID CRUSHING IT.
- DO NOT LEAVE THE APPLIANCE EXPOSED TO ATMOSPHERIC AGENTS (RAIN, FROST, SUN, ETC.).
- NEVER USE THE APPLIANCE:
 - WITH WET OR MOIST HANDS;
 - IF IT HAS FALLEN AND HAS OBVIOUS RUPTURES OR MALFUNCTIONS;
 - IF THE PLUG OR POWER CORD DEFECTIVE;
 - IN HUMID OR GAS SATURATED ENVIRONMENTS.
- DO NOT COVER THE APPLIANCE WITH TOWELS, CLOTHING, ETC.
- PLACE THE APPLIANCE ONLY ON HORIZONTAL AND STABLE SURFACES, AWAY FROM SHOWERS, BATHTUB, SINKS, ETC.

- IF THE APPLIANCE IS WET OR GETS IN CONTACT WITH WATER, DO NOT USE IT AND HAVE IT CHECKED BY A SPECIALISED LABORATORY.
- ALWAYS REMOVE THE MAINS PLUG FROM THE POWER SUPPLY IMMEDIATELY AFTER USE AND BEFORE PERFORMING ANY CLEANING OR MAINTENANCE WORK.
- REPAIRS SHOULD ONLY BE CARRIED OUT BY A QUALIFIED TECHNICIAN.
- REPAIRING THE APPLIANCE BY YOURSELF CAN BE EXTREMELY DANGEROUS.
- AN APPLIANCE THAT IS NOT WORKING ANYMORE, MUST BE RENDERED UNUSABLE, BY CUTTING THE POWER CORD BEFORE THROWING IT.
- CLEAN THE APPLIANCE USING A DAMP CLOTH. DO NOT USE SOLVENTS OR ABRASIVE DETERGENTS.
- THIS APPLIANCE MAY BE INTENDED FOR NON-EXPERT PEOPLE IN PLACES LIKE: SHOPS, OFFICES AND OTHER KIND OF WORKPLACES; IN AGRICULTURAL HOLDINGS AND BY HOTELS OR MOTELS' GUESTS OR OTHER RESIDENTIAL PLACES, IN B&B FACILITIES-LIKE.

THIS APPLIANCES THEY ARE NOT INTENDED FOR EXTENDED USE OR MORE THEN 8 MINUTES; BETWEEN ONE USE AND THE OTHER, WAIT AT LEAST 5 MINUTES OR SUFFICIENT TIME TO ALLOW THE COOLING OF THE ARTICLE.

THE DEVICE IS EQUIPPED WITH A NON-RESETTABLE OVERHEATING SAFETY TIMER. IF THE TIMER IS IN FUNCTION, DISCONNECT THE APPLIANCE AND LET THE ITEM BE COOL FOR AT LEAST 10 MINUTES BEFORE RECONNECTING IT TO THE ELECTRICITY

IF THE POWER CORD IS DAMAGED, IT MUST BE REPLACED BY THE MANUFACTURER OR BY ITS TECHNICAL ASSISTANCE DEPARTMENT OR BY A PERSON WITH SIMILAR QUALIFICATIONS, IN ORDER TO PREVENT ANY RISK

PRODUCT FEATURES

Removable handle with 2-in-1 design: the product can be used as an electric vertical or hand broom.

Lightweight handle for easy handling.

Versatility and ability to vacuum in tight, hard-to-reach spaces

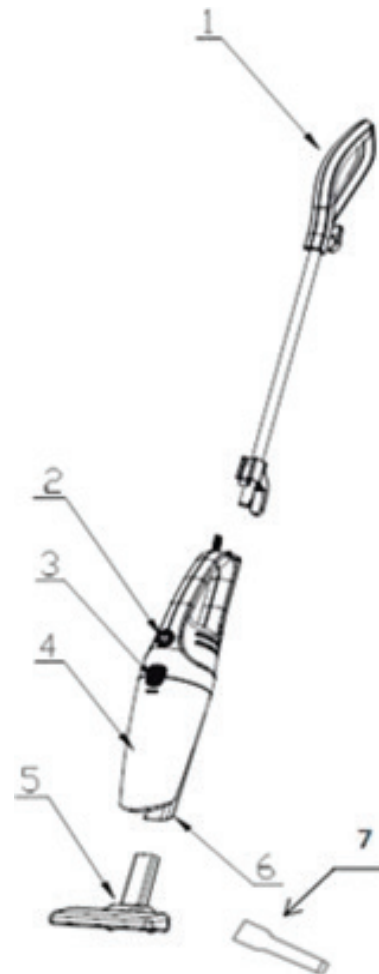
Components easy to assemble and disassemble.

It includes accessories to meet different cleaning needs.

High suction power.

PARTS DESCRIPTION

- 1 Removable handle
- 2 Switch
- 3 Tank button
- 4 Tank
- 5 Floor brush
- 6 Input for power supply
- 7 Slotted spout



INSTALLATION GUIDE

Do not connect the unit when mounting and installing accessories.

Do not pull the power cord to remove it.

Do not use the appliance to suck lighted cigarettes or hot ashes.

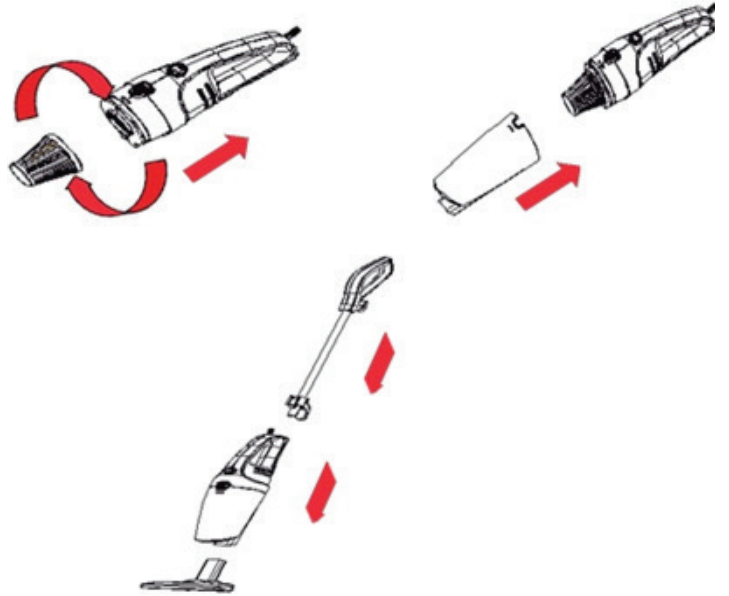
Do not use the product to suck water or other liquids.

Do not use the product to suck sharp or pointed objects

USE AND ASSEMBLY INSTRUCTIONS

NOTE: Make sure the product is not connected to the power outlet when mounting or removing accessories.

- Mount the unit (vacuum cleaner will already have the filter in place).
- Insert the filter inside the dust container.
- Attach the dust container to the main body and fasten it securely.
- Insert the handle into the main body by sliding it downward to secure it in place.
- Check that the fixing slots on the handle and the body of the vacuum cleaner are aligned, as the product must be slightly tilted when it is mounted. This may result in improper fixing.
- Insert the floor brush or slot nozzle as required.



EMPTY THE DUST CONTAINER:

- Simply remove the dust container from the main body and then pull out the filter inside.
- Dispose of dust and particles in a dust bin.
- Follow the installation instructions to reposition the filter and mount the device.

CAUTION: The suction inlet must always be open and unobstructed. Otherwise, the motor may overheat and cause damage.

Note that the filter can be disassembled to clean and remove dirt. However, it must be replaced every 3/6 months depending on the intensity and frequency of use, to ensure the best performance.

Important: Make sure the filter is completely clean before putting it back into the unit.

The filter used is of the HEPA type. Never use the vacuum cleaner if the filter is not in place.

TROUBLESHOOTING

If the product has anomalies, refer to the following table to try to solve the problem.

TROUBLESHOOTING GUIDE		
PROBLEM	POSSIBLE CAUSE	SUGGERIMENTO
The vacuum cleaner doesn't work.	<ol style="list-style-type: none"> 1 No electric current. 2 Fuse or electrical circuit key has been activated. 	<ol style="list-style-type: none"> 1 Make sure the appliance is correctly connected. 2 Replace the fuse and/or reset the corresponding key.
The appliance does not vacuum. Suction power is low.	<ol style="list-style-type: none"> 1 Dust tank is full. 2 Filter must be cleaned. 	<ol style="list-style-type: none"> 1 Empty the dust tank. 2 Remove the filter and check the inlet hole for objects, then remove them. Clean the filter if necessary.
Dust and particles are escaping.	<ol style="list-style-type: none"> 1 Dust tank is full. 2 Filter is not correctly installed. 3 Filter is perforated or tank has cracks 	<ol style="list-style-type: none"> 1 Empty the dust tank. 2 Check filter installation instructions. 3 Replace the filter or dust tank if necessary.
Excessive noise when using the vacuum cleaner.	<ol style="list-style-type: none"> 1 Check if the floor brush and/or filter is clogged. 2 Check if the dust tank is full. 	<ol style="list-style-type: none"> 1 Stop using the unit immediately, clean the filter and floor brush. 2 Empty the dust tank.

Kooper[®]