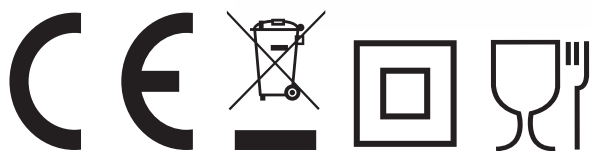


MANUALE DI ISTRUZIONI

PER UN CORRETTO E SICURO DELL'APPARECCHIO

IT

Kooper®



Spremiagrumi elettrico
5914407 5914408

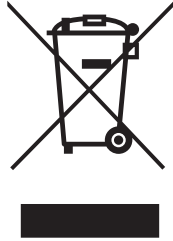
POTENZA 300 W - 220 - 240 V ~ 50/60 Hz

UNICAMENTE AD USO DOMESTICO

ATTENZIONE! LEGGERE ATTENTAMENTE LE ISTRUZIONI E LE AVVERTENZE CONTENUTE NEL PRESENTE LIBRETTO E CONSERVARLE PER ULTERIORI CONSULTAZIONI PER TUTTA LA VITA DEL PRODOTTO. ESSE INFATTI FORNISCONO INDICAZIONI IMPORTANTI PER QUANTO RIGUARDA LA FUNZIONALITÀ E LA SICUREZZA NELL'INSTALLAZIONE, NELL'USO E NELLA MANUTENZIONE DEL PRODOTTO.

GALILEO SPA - STRADA GALLI N. 27 - 00019 TIVOLI (RM) - MADE IN EXTRA UE

1.1 BAKER 07



**TRATTAMENTO DEL DISPOSITIVO
ELETTRICO ED ELETTRONICO A FINE VITA**

**INFORMAZIONE AGLI UTENTI PER IL CORRETTO SMALTIMENTO
DEL PRODOTTO AL SENSI DELLA DIRETTIVA EUROPEA 2012/19/EU E DEL D.LGS N. 49/2014.**

CARO CONSUMATORE,
È IMPORTANTE RICORDARTI CHE, COME BUON CITTADINO, AVRAI L'OBBLIGO DI SMALTIRE QUESTO PRODOTTO NON COME RIFIUTO URBANO, MA DI EFFETTUARE UNA RACCOLTA SEPARATA. IL SIMBOLO SOPRA INDICATO E RIPORTATO SULL'APPARECCHIATURA INDICA CHE IL RIFIUTO DEVE ESSERE OGGETTO DI "RACCOLTA SEPARATA". I DISPOSITIVI ELETTRICI ED ELETTRONICI NON DEVONO ESSERE CONSIDERATI RIFIUTI DOMESTICI. PERTANTO, IL PRODOTTO ALLA FINE DELLA SUA VITA UTILE, NON DEVE ESSERE SMALTITO INSIEME AL RIFIUTI URBANI. L'UTENTE DOVRÀ CONFERIRE (O FAR CONFERIRE) IL RIFIUTO AL CENTRI DI RACCOLTA DIFFERENZIATA PREDISPOSTI DALLE AMMINISTRAZIONI LOCALI, OPPURE CONSEGNARLO AL RIVENDITORE CONTRO L'ACQUISTO DI UNA NUOVA APPARECCHIATURA DI TIPO EQUIVALENTE. LA RACCOLTA DIFFERENZIATA DEL RIFIUTO E LE SUCCESSIVE OPERAZIONI DI TRATTAMENTO, RECUPERO E SMALTIMENTO FAVORISCONO LA PRODUZIONE DI APPARECCHIATURE CON MATERIALI RICICLATI E LIMITANO GLI EFFETTI NEGATIVI SULL'AMBIENTE E SULLA SALUTE EVENTUALMENTE CAUSATI DA UNA GESTIONE IMPROPRIA DEL RIFIUTO.

GRAZIE!

DISPOSAL OF THE ELECTRIC OR ELECTRONIC DEVICE AT THE END OF ITS LIFE

**INFORMATION FOR USERS ABOUT THE CORRECT DISPOSAL
OF THE PRODUCT ACCORDING TO THE EUROPEAN DIRECTIVE 2012/19/EU
AND TO THE LEGISLATIVE DECREE N. 49/2014.**

DEAR CUSTOMER,
IT IS IMPORTANT TO REMIND YOU THAT, AS A GOOD CITIZEN, YOU CANNOT DISPOSE OF THIS PRODUCT AS MUNICIPAL WASTE; YOU HAVE TO DO A SEPARATE COLLECTION. THE SYMBOL LABELLED ON THE APPLIANCE INDICATES THAT THE RUBBISH IS SUBJECT TO "SEPARATE COLLECTION". ELECTRICAL AND ELECTRONIC APPLIANCE CANNOT BE CONSIDERED AS DOMESTIC WASTE. THEREFORE, AT THE END OF ITS USEFUL LIFE, THIS PRODUCT SHOULD NOT BE DISPOSED WITH MUNICIPAL WASTES. THE USER MUST THEREFORE ASSIGN OR (HAVE COLLECTED) THE RUBBISH TO A TREATMENT FACILITY UNDER LOCAL ADMINISTRATION, OR HAND IT OVER TO THE RESELLER IN EXCHANGE FOR AN EQUIVALENT NEW PRODUCT.

THE SEPARATE COLLECTION OF THE RUBBISH AND THE SUCCESSIVE TREATMENT, RECYCLING AND DISPOSAL OPERATIONS PROMOTE PRODUCTION OF APPLIANCES MADE WITH RECYCLED MATERIALS AND REDUCE NEGATIVE EFFECTS ON HEALTH AND THE ENVIRONMENT CAUSED BY IMPROPER TREATMENT OF RUBBISH.

THANKYOU!

AVVERTENZE GENERALI DI SICUREZZA

PERICOLO PER I BAMBINI!

- QUESTO APPARECCHIO ELETTRICO NON È UN GIOCATTOLO. UTILIZZARLO E RIPORLO FUORI DALLA PORTATA DEI BAMBINI. I COMPONENTI DELL'IMBALLAGGIO (EVENTUALI SACCHETTI IN PLASTICA, CARTONI, ECC.) DEVONO ESSERE TENUTI LONTANI DALLA PORTATA DEI BAMBINI.

- L'USO DI QUESTO APPARECCHIO È CONSENTITO AI BAMBINI A PARTIRE DAGLI 8 ANNI DI ETÀ E ALLE PERSONE CON RIDOTTE CAPACITÀ FISICHE, SENSORIALI O MENTALI OPPURE CON MANCATA ESPERIENZA E CONOSCENZA, SUPERVISIONATI O ISTRUITI DA PERSONE ADULTE E RESPONSABILI PER LA LORO SICUREZZA. QUESTO APPARECCHIO NON È DA INTENDERSI ADATTO ALL'USO DA PARTE DI PERSONE (INCLUSI I BAMBINI) CON RIDOTTE CAPACITÀ FISICHE, SENSORIALI O MENTALI, O PRIVE DI ESPERIENZA E CONOSCENZA, A MENO CHE SIANO STATE SUPERVISIONATE O ISTRUITE RIGUARDO ALL'USO DELL'APPARECCHIO DA UNA PERSONA RESPONSABILE DELLA LORO SICUREZZA E SOLO DOPO ESSERSI ACCERTATI CHE ABBIANO COMPRESO I PERICOLI DERIVANTI DALL'USO.

- I BAMBINI DEVONO ESSERE TENUTI SOTTO CONTROLLO PER EVITARE CHE GIOCHINO CON L'APPARECCHIO.

PERICOLO LESIONI!

- PRESTARE MASSIMA ATTENZIONE NEL CASO IN CUI SI UTILIZZI L'APPARECCHIO IN PRESENZA DI BAMBINI.

- QUANDO L'APPARECCHIO E' IN FUNZIONE CONTROLLARLO COSTANTEMENTE E NON LASCIARLO MAI INCUSTODITO.
- PER EVITARE LESIONI TENERE LONTANI VESTITI E ALTRI OGGETTI.
- PRIMA DI SOSTITUIRE GLI ACCESSORI SPEGNERE L'APPARECCHIO E STACCARE LA SPINA! NON INSERIRE LA SPINA DELL'APPARECCHIO NELLA PRESA SENZA AVER PRIMA INSTALLATO TUTTI GLI ACCESSORI NECESSARI.
- NON TOCCARE MAI LE PARTI IN MOVIMENTO DELL'APPARECCHIO ED ATTENDERE SEMPRE L'ARRESTO.
- TOGLIERE LA SPINA DALLA PRESA QUANDO L'APPARECCHIO NON E' UTILIZZATO.
- NON EFFETTUARE ALCUN TENTATIVO DI PULIZIA MENTRE L'APPARECCHIO E' IN FUNZIONE.
- LE OPERAZIONI DI PULIZIA NON DEVONO ESSER EFFETTUATE DA BAMBINI NON SORVEGLIATI.

PERICOLO SCOSSA ELETTRICA!

- QUESTO APPARECCHIO È CONCEPITO PER FUNZIONARE UNICAMENTE A CORRENTE ALTERNATA. PRIMA DI METTERLO IN FUNZIONE ASSICURARSI CHE LA TENSIONE DI RETE CORRISPONDA A QUELLA INDICATA SULLA TARGHETTA DATI.
- COLLEGARE L'APPARECCHIO SOLO A PRESE DI CORRENTE AVENTI PORTATA MINIMA 10 AMPERE.
- NON TIRATE IL CAVO DI ALIMENTAZIONE O L'APPARECCHIO STESSO PER TOGLIERE LA SPINA DALLA PRESA DI CORRENTE.
- SVOLGERE COMPLETAMENTE IL CAVO DI ALI-

MENTAZIONE ELETTRICA PRIMA DI METTERE IN FUNZIONE L'APPARECCHIO.

- NON LASCIARE MAI SCORRERE IL CAVO DI ALIMENTAZIONE SU SPIGOLI TAGLIENTI; EVITARE DI SCHIACCIARLO.

- NON LASCIARE L'APPARECCHIO ESPOSTO AD AGENTI ATMOSFERICI (PIOGGIA, GELO, SOLE, ECC.).

- NON UTILIZZARE MAI L'APPARECCHIO:

- CON LE MANI BAGNATE O UMIDE;

- SE È CADUTO E PRESENTA EVIDENTI ROTTURE O ANOMALIE DI FUNZIONAMENTO;

- SE LA SPINA O IL CAVO DI ALIMENTAZIONE ELETTRICA È DIFETTOSO;

- IN AMBIENTI UMIDI O SATURI DI GAS.

- NON COPRIRE L'APPARECCHIO CON ASCIUGAMANI, INDUMENTI, ECC.

- COLLOCARE L'APPARECCHIO SOLO SU PIANI DI APPOGGIO ORIZZONTALI E STABILI, LONTANO DA DOCCE, VASCHE DA BAGNO, LAVANDINI, ECC.

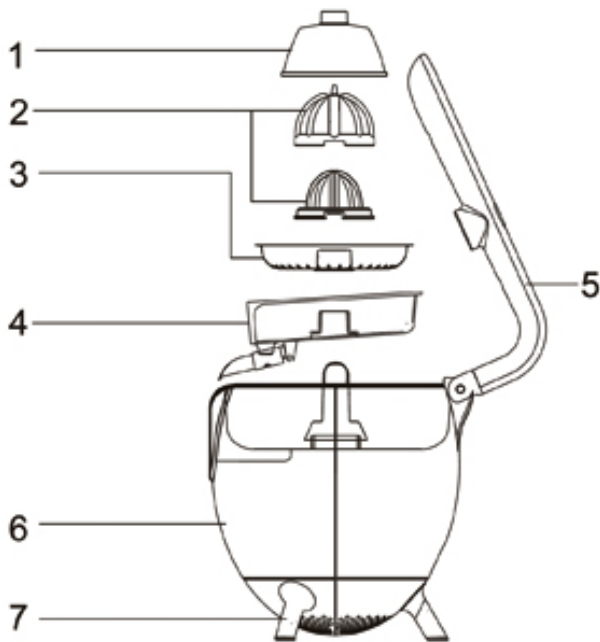
- SE L'APPARECCHIO SI DOVESSE BAGNARE O ENTRASSE IN CONTATTO CON ACQUA NON UTILIZZARLO E FARLO CONTROLLARE DA UN LABORATORIO SPECIALIZZATO.

- TOGLIERE SEMPRE LA SPINA DALLA RETE DI ALIMENTAZIONE ELETTRICA IMMEDIATAMENTE DOPO L'USO E PRIMA DI ESEGUIRE QUALSIASI INTERVENTO DI PULIZIA O MANUTENZIONE.

- LE EVENTUALI RIPARAZIONI DEVONO ESSERE ESEGUITE SOLO DA UN TECNICO SPECIALIZZATO. RIPARARE DA SÉ L'APPARECCHIO PUÒ ESSERE ESTREMAMENTE PERICOLOSO.

- UN APPARECCHIO FUORI USO DEVE ESSERE RESO INUTILIZZABILE, TAGLIANDO IL CAVO DI ALIMENTAZIONE ELETTRICA, PRIMA DI BUTTARLO.
- PULIRE L'APPARECCHIO UTILIZZANDO UN PANO UMIDO. NON USARE SOLVENTI O DETERSIVI ABRASIVI.
- QUESTO APPARECCHIO È CONCEPITO PER L'USO DOMESTICO E:
 - IN NEGOZI, UFFICI E ALTRI LUOGHI DI LAVORO SIMILARI;
 - IN AZIENDE AGRICOLE O SIMILARI;
 - DA CLIENTI DI ALBERGHI, MOTEL E ALTRI AMBIENTI DI TIPO RESIDENZIALE;
 - IN AMBIENTI DEL TIPO BED AND BREAKFAST.
- SE IL CAVO DI ALIMENTAZIONE È DANNEGGIATO, ESSO DEVE ESSERE SOSTITUITO DAL COSTRUTTORE O DAL SUO SERVIZIO ASSISTENZA TECNICA O COMUNQUE DA UNA PERSONA CON QUALIFICA SIMILARE, IN MODO DA PREVENIRE OGNI RISCHIO.

DESCRIZIONE



1. 1 Coperchio di protezione
2. 2 Cono grande
3. 3 Cono piccolo
4. 4 Filtro
5. 5 Leva
6. 6 Corpo motore
7. 7 Piedini antiscivolo

AVVERTENZE DI SICUREZZA E PRECAUZIONI

- Leggere attentamente le presenti istruzioni prima di accendere l'apparecchio e conservarle per riferimenti futuri. La mancata osservanza di queste istruzioni può causare incidenti.
- Prima dell'uso, pulire tutte le parti del prodotto che saranno a contatto con gli alimenti, come indicato nella sezione pulizia.

AVVERTENZA: potenziale rischio di lesioni in caso di uso improprio. Scollegare sempre l'apparecchio dall'alimentazione se viene lasciato incustodito e prima di montarlo, smontarlo o pulirlo.

Spegnere l'apparecchio e scollegarlo dall'alimentazione prima di sostituire gli accessori o avvicinarsi a parti in movimento durante l'uso.

SICUREZZA ELETTRICA

Non utilizzare l'apparecchio se il cavo o la spina sono danneggiati.

La spina dell'apparecchio deve essere inserita correttamente nella presa di corrente. Non modificare la spina. Non utilizzare adattatori.

Non utilizzare o conservare l'apparecchio all'aperto.

Non utilizzare l'apparecchio se è caduto sul pavimento, se ci sono segni visibili di danni o se presenta una perdita.

Non forzare il cavo di collegamento elettrico. Non utilizzare mai il cavo elettrico per sollevare, trasportare o scollegare l'apparecchio.

Assicurarsi che il cavo elettrico non rimanga intrappolato o aggrovigliato.

Controllare lo stato del cavo elettrico. Cavi danneggiati o annodati aumentano il rischio di scosse elettriche.

- Non toccare la spina con le mani bagnate.
- Questo apparecchio non è destinato all'uso da parte di persone (compresi bambini) con capacità fisiche, sensoriali o mentali ridotte, o con scarsa esperienza e conoscenza, a meno che non siano stati sorvegliati o istruiti da una persona responsabile della loro sicurezza.
- I bambini devono essere sorvegliati per assicurarsi che non giochino con l'apparecchio. Non utilizzare l'apparecchio per più di 5 minuti consecutivi

USO E MANUTENZIONE

1. Svolgere completamente il cavo di alimentazione dell'apparecchio prima di ogni utilizzo.
2. Non capovolgere l'apparecchio mentre è in funzione o collegato alla rete elettrica.
3. Scollegare l'apparecchio dalla rete elettrica quando non è in uso e prima di effettuare qualsiasi operazione di pulizia.
4. Questo apparecchio è esclusivamente per uso domestico e non professionale o industriale.
5. Questo apparecchio non è un giocattolo. I bambini devono essere sorvegliati per assicurarsi che non giochino con l'apparecchio.
6. Questo apparecchio è destinato all'uso da parte di adulti. Assicurarsi che non venga utilizzato da disabili, bambini o persone non abituate alla sua manipolazione.
7. Questo apparecchio deve essere conservato fuori dalla portata dei bambini e/o di persone disabili.
8. Conservare l'apparecchio in un luogo asciutto, privo di polvere e al riparo dalla luce diretta del sole.
9. Non lasciare mai l'apparecchio incustodito durante l'uso

ISTRUZIONI PER L'USO

1. Srotolare completamente il cavo prima di inserirlo.
2. Collegare l'apparecchio alla rete elettrica.
3. Tagliare a metà gli agrumi da spremere.
4. Accendere l'apparecchio spingendo verso il basso il pezzo di agrume, una volta posizionato sul cono di spremitura.
5. Per arrestare l'apparecchio è sufficiente smettere di esercitare pressione sul cono.
6. Togliere sia il cono che il filtro per svuotare la brocca.

7. Versare il succo dalla caraffa nei bicchieri per servirlo direttamente.
8. Se si lavora una grande quantità di frutta, è necessario pulire periodicamente il filtro e rimuovere i resti della polpa

PULIZIA

- Scollegare l'apparecchio dalla rete elettrica e lasciarlo raffreddare prima di iniziare qualsiasi operazione di pulizia.
- Pulire l'apparecchio con un panno umido con qualche goccia di detersivo e poi asciugare.
- Per la pulizia dell'apparecchio non utilizzare solventi o prodotti a pH acido o basico come candeggina o prodotti abrasivi.
- Non immergere l'apparecchio in acqua o altri liquidi, né metterlo sotto acqua corrente.
- Si consiglia di pulire regolarmente l'apparecchio e di rimuovere eventuali residui di cibo.
- Le seguenti parti possono essere pulite in lavastoviglie: coperchio di protezione, cono, filtro, caraffa.

CONDIZIONI DI GARANZIA

La presente garanzia si intende aggiuntiva e non sostitutiva di ogni altro diritto di cui gode il consumatore, intendendo, per consumatore, esclusivamente colui che utilizza il bene per scopi estranei all'attività imprenditoriale o professionale eventualmente svolta, e, pertanto, per uso domestico/privato. Inoltre non pregiudica in alcun modo i diritti

del consumatore stabiliti dal DLGS 206/05. Questo certificato non deve essere spedito per convalida va conservato assieme alla ricevuta fiscale o altro documento reso fiscalmente obbligatorio.

1 La Galileo SpA garantisce l'apparecchio per un periodo di 2 anni dalla data di acquisto (12 mesi se acquistato con fattura e non con scontrino fiscale).

2 La garanzia è valida esclusivamente sul territorio italiano compresa la Repubblica di San Marino e la Città del Vaticano e deve essere comprovata da scontrino fiscale o fattura, che riporti il nominativo del Punto Vendita, la data di acquisto dell'apparecchio nonché gli estremi identificativi dello stesso (tipo, modello).

3 Per garanzia, s'intende la sostituzione o riparazione gratuita delle parti componenti l'apparecchio che sono risultate difettose all'origine per vizi di fabbricazione.

4 L'utente decade dai diritti di garanzia se non denuncia il difetto di conformità entro due mesi dalla scoperta dello stesso.

5 Entro i primi 6 mesi di vita del prodotto si ritiene il difetto esistente all'origine, successivamente deve esserne provata l'esistenza.

6 La riparazione o sostituzione dei componenti o dell'apparecchio stesso, non estendono la durata della garanzia.

7 Manopole, lampade, parti in vetro e in plastica, tubazioni e accessori così come tutte le parti asportabili e tutte le parti estetiche non sono coperte da garanzia, eventuali difetti estetici vanno riscontrati e denunciati con immediatezza dopo l'acquisto.

8 Tutti i materiali soggetti ad usura (guarnizioni in gomma/plastica, cinghie etc) non sono coperti da garanzia a meno che venga dimostrata la difettosità risalente a vizio di fabbricazione delle stesse.

9 La Galileo SpA declina ogni responsabilità per eventuali danni che possano derivare, direttamente o indirettamente a persone e cose, come conseguenza del mancato rispetto delle istruzioni tutte, incluse nell'apposito manuale per l'uso dell'apparecchio allegato a ciascuno apparecchio, da parte dell'utente ed in particolar modo per quanto concerne le avvertenze relative alla installazione, all'uso e manutenzione dell'apparecchio stesso.

LA GARANZIA NON DIVENTA OPERANTE NEI SEGUENTI CASI:

A Danni dovuti al trasporto o alla movimentazione delle merci

B Interventi errati di installazione e montaggio, così come l'errata connessione o errata erogazione dalle reti di alimentazione elettrica, mancanza di allacciamento alla presa di terra, e tutte le eventuali regolazioni errate

C Installazione errata, imperfetta o incompleta per incapacità d'uso da parte dell'Utente o dell'installatore, se mancano gli spazi per operare intorno ai prodotti, se non vengono rispettate le indicazioni di conservazione e utilizzo degli stessi previste nei manuali, per eccessiva o scarsa temperatura degli ambienti

D Interventi nei quali non è stato riscontrato il difetto lamentato, o per generici problemi di funzionamento causati da errata impressione del cliente (es problemi di rumorosità, di raffreddamento, di riscaldamento, ecc.)

E Danni causati da agenti atmosferici (fulmini, terremoti, incendi, alluvioni, ecc.)

F Riparazioni, modifiche o manomissioni effettuate da personale non idoneo. Per guasti dovuti a mancanza di regolare manutenzione (pulizia batterie condensanti, fori di drenaggio acqua di condensa, filtri scarico ed entrata acqua, eliminazione corpi estranei, calcare ecc.)

G Mancanza dei documenti fiscali o se gli stessi risultano contraffatti o non inerenti al prodotto stesso

H L'uso improprio dell'apparecchio, non di tipo domestico o diverso da quanto stabilito dal produttore

Per tutte le circostanze esterne che non siano riconducibili a difetti di fabbricazione.

USER INSTRUCTIONS

FOR A CORRECT AND SAFE USE OF THE APPLIANCE

EN **Kooper**[®]

ONLY FOR HOME USE ATTENTION! READ THE INSTRUCTIONS GIVEN IN THIS HANDBOOK VERY CAREFULLY. IT SHOULD BE PUT ASIDE FOR FURTHER CONSULTATION DURING THE ENTIRE LIFE-CYCLE OF THE PRODUCT SINCE IT GIVES IMPORTANT INDICATIONS ON THE PRODUCT'S FUNCTIONS AND SAFETY DURING INSTALLATION, USE AND MAINTENANCE.

GENERAL SAFETY INDICATIONS

RISK FOR CHILDREN!

- A POWER DEVICE IS NOT A TOY. AFTER USE, STORE IT OUT OF REACH OF CHILDREN. KEEP PACKING MATERIAL (PLASTIC BAGS, CARTON, ETC.) OUT OF REACH OF CHILDREN.
- THIS APPLIANCE IS INTENDED TO BE USED BY CHILDREN 8 YEARS OF AGE OR OLDER AND PERSONS WITH REDUCED PHYSICAL, SENSORY OR MENTAL CAPABILITIES, OR LACK OF EXPERIENCE AND KNOWLEDGE, SUPERVISED OR INSTRUCTED BY ADULTS RESPONSIBLE FOR THEIR SAFETY. THIS APPLIANCE IS NOT INTENDED FOR USE BY PERSONS (INCLUDING CHILDREN) WITH REDUCED PHYSICAL, SENSORY OR MENTAL CAPABILITIES, OR LACK OF EXPERIENCE AND KNOWLEDGE, UNLESS THEY HAVE BEEN GIVEN SUPERVISION OR INSTRUCTION CONCERNING USE OF THE APPLIANCE BY A PERSON RESPONSIBLE FOR THEIR SAFETY AND HAVE BEEN GIVEN SUPERVISION OR INSTRUCTION CONCERNING USE OF THE APPLIANCE BY A PERSON RESPONSIBLE FOR THEIR SAFETY.
- CHILDREN SHOULD BE SUPERVISED TO MAKE SURE THEY DO NOT PLAY WITH THE APPLIANCE.

RISK OF INJURY!

- PAY UTMOST ATTENTION IN CASE THE APPLIANCE IS USED IN THE PRESENCE OF CHILDREN.
- NEVER LEAVE THE APPLIANCE UNATTENDED WHILE WORKING.
- TO AVOID INJURIES, DO NOT INTRODUCE YOUR HANDS IN THE MACHINE WHILE IT IS OPERATING AND KEEP AWAY CLOTHES AND OTHER OBJECTS.
- SWITCH OFF AND UNPLUG THE APPLIANCE BEFORE CHANGING THE ACCESSORIES! DO NOT CONNECT THE PLUG TO THE POWER SOCKET IF THE NECESSARY ACCESSORIES ARE NOT INSTALLED.
- NEVER TOUCH THE MOVING PARTS OF THE APPLIANCE AND ALWAYS WAIT FOR THE APPLIANCE TO STOP COMPLETELY.
- DISCONNECT THE PLUG FROM THE OUTLET WHEN THE APPLIANCE IS NO LONGER IN USE.
- DO NOT CLEAN WHILE THE APPLIANCE IS WORKING. DO NOT USE ANY SHARP OBJECT TO REMOVE POSSIBLE FOREIGN OBJECTS
- THE CLEANING MUST NOT BE CARRIED OUT BY UNSUPERVISED CHILDREN

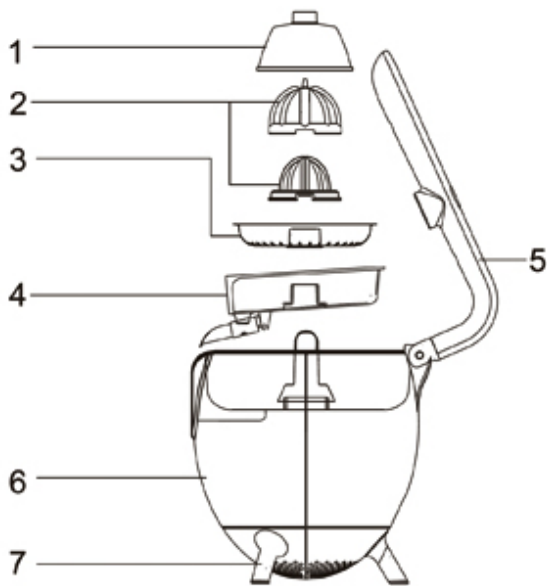
RISK OF ELECTRICAL SHOCK!

- THIS APPLIANCE IS DESIGNED TO OPERATE ONLY WITH ALTERNATING CURRENT. BEFORE OPERATING, MAKE SURE THAT THE VOLTAGE CORRESPONDS TO THE ONE INDICATED ON THE DATA PLATE.
- ONLY CONNECT THE APPLIANCE TO THE POWER OUTLETS WITH A MINIMUM CAPACITY OF 10 AMPERES.

- DO NOT PULL THE POWER CORD OR THE APPLIANCE ITSELF TO REMOVE THE PLUG FROM THE WALL SOCKET.
- FULLY UNWIND THE POWER CORD BEFORE OPERATING THE APPLIANCE.
- NEVER LET THE POWER CORD RUN THROUGH SHARP EDGES; AVOID CRUSHING IT.
- DO NOT LEAVE THE APPLIANCE EXPOSED TO ATMOSPHERIC AGENTS (RAIN, FROST, SUN, ETC.).
- NEVER USE THE APPLIANCE:
 - WITH WET OR MOIST HANDS;
 - IF IT HAS FALLEN AND HAS OBVIOUS RUPTURES OR MALFUNCTIONS;
 - IF THE PLUG OR POWER CORD DEFECTIVE;
 - IN HUMID OR GAS SATURATED ENVIRONMENTS.
- DO NOT COVER THE APPLIANCE WITH TOWELS, CLOTHING, ETC.
- PLACE THE APPLIANCE ONLY ON HORIZONTAL AND STABLE SURFACES, AWAY FROM SHOWERS, BATHTUB, SINKS, ETC.
- IF THE APPLIANCE IS WET OF GETS IN CONTACT WITH WATER, DO NOT USE IT AND HAVE IT CHECKED BY A SPECIALISED LABORATORY.
- ALWAYS REMOVE THE MAINS PLUG FROM THE POWER SUPPLY IMMEDIATELY AFTER USE AND BEFORE PERFORMING ANY CLEANING OR MAINTENANCE WORK.
- REPAIRS SHOULD ONLY BE CARRIED OUT BY A QUALIFIED TECHNICIAN.
- REPAIRING THE APPLIANCE BY YOURSELF CAN BE EXTREMELY DANGEROUS.

- AN APPLIANCE THAT IS NOT WORKING ANYMORE, MUST BE RENDERED UNUSABLE, BY CUTTING THE POWER CORD BEFORE THROWING IT.
- CLEAN THE APPLIANCE USING A DAMP CLOTH. DO NOT USE SOLVENTS OR ABRASIVE DETERGENTS.
- THIS APPLIANCE IS DESIGNED FOR USE AT HOME AND:
 - IN SHOPS, OFFICES AND OTHER SIMILAR WORKPLACES.
 - ON AGRICULTURAL OR SIMILAR HOLDINGS.
 - BY CUSTOMERS OF HOTELS, MOTELS AND OTHER RESIDENTIAL ENVIRONMENTS.
 - IN BED AND BREAKFAST ROOMS.
- IF THE POWER CORD IS DAMAGED, IT MUST BE REPLACED BY THE MANUFACTURER OR BY ITS TECHNICAL ASSISTANCE SERVICE OR IN ANY CASE BY A PERSON WITH SIMILAR QUALIFICATIONS, TO PREVENT ANY RISK.

DESCRIPTION



1. Protective cover
2. Big cone
3. Small cone
4. Filter
5. Squeezer lever
6. Motor unit
7. Anti-slip feet

SAFETY ADVICE AND CAUTIONS

- Read these instructions carefully before switching on the appliance and keep them for future reference. Failure to follow and observe these instructions could lead to an accident.

- Before use, clean all parts of the product that will be in contact with food, as indicated in the cleaning section

Switch off the appliance and disconnect from supply before changing accessories or approaching parts that move in use.

WARNING: Potential risk of injuries from misuse.

Always disconnect the appliance from the supply if it is left unattended and before assembling, disassembling or cleaning.

ELECTRIC SAFETY

- Do not use the appliance if cable or plug are damaged.

- The appliance's plug must fit into the mains socket properly. Do not alter the plug. Do not use plug adaptors.

- Do not use or store the appliance outdoors.

- Do not use the appliance if it has fallen on the floor, if there are visible signs of damage or if it has a leak.

- Do not force the electrical connection wire. Never use the electric wire to lift up, carry or unplug the appliance.

- Ensure that the electric cable does not get trapped or tangled.

- Check the state of the electric cable. Damaged or knotted cables increase the risk of electric shock.

- Do not touch the plug with wet hands.

- This appliance is not intended for use by persons (including children) with reduced physical, sensory or mental capabilities, or lack of experience and knowledge, unless they have been given supervision or instruction concerning use of the appliance by a person responsible for their safety.
- Children should be supervised to ensure that they do not play with the appliance. **Do not use the device for more than 5 consecutive minutes**

USE AND CARE

1. Fully unroll the appliance's power cable before each use.
2. Do not turn the appliance over while it is in use or connected to the mains.
3. Disconnect the appliance from the mains when not in use and before undertaking any cleaning task.
4. This appliance is for household use only, not professional or industrial use.
5. This appliance is not a toy. Children should be supervised to ensure that they do not play with the appliance.
6. This appliance is intended for adult use. Ensure that it is not used by disabled, children or people unused to its handling.
7. This appliance should be stored out of reach of children and/or disabled people.
8. Store the appliance in a dry place, free from dust and out of direct sunlight.
9. Never leave the appliance unattended while in use.

INSTRUCTIONS FOR USE

1. Unroll the cord completely before plugging in.
2. Connect the appliance to the mains.
3. Cut the citrus fruits to be squeezed in half.
4. Turn on the appliance by pushing down the piece of citrus fruit, once it has been placed on the juicing cone.
5. To stop the appliance, simply stop applying pressure to the cone.
6. Remove both the cone and the filter to empty the jug.
7. Pour juice out of the jug and into glasses to serve directly.
8. If you process a large quantity of fruit, you must periodically clean the filter and remove the remains of the pulp.

CLEANING

- Unplug the appliance from the mains and let it cool before starting any cleaning.
- Clean the equipment with a damp cloth with a few drops of washing-up liquid and then dry.
- Do not use solvents or products with an acid or base pH such as bleach, or abrasive products, for cleaning the appliance.
- Do not submerge the appliance in water or any other liquid, or place it under a running tap.
- It is advisable to clean the appliance regularly and remove any food remains.
- The following parts can be cleaned in the dishwasher: protective cover, cone, filter, jug.

Kooper[®]

Le specifiche sono soggette a modifica senza preavviso.
Tutti i diritti riservati