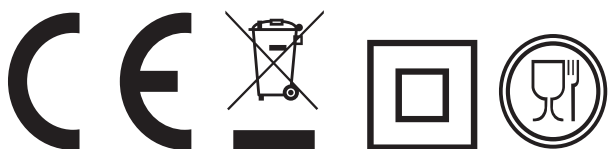


MANUALE DI ISTRUZIONI

PER UN CORRETTO E SICURO USO DELL'APPARECCHIO

IT

Kooper®



Frullatore

5917179

POTENZA MASSIMA ASSORBITA 500W - 220 V ~ 50 Hz

UNICAMENTE AD USO DOMESTICO

ATTENZIONE! LEGGERE ATTENTAMENTE LE ISTRUZIONI E LE AVVERTENZE CONTENUTE NEL PRESENTE LIBRETTO E CONSERVARLE PER ULTERIORI CONSULTAZIONI PER TUTTA LA VITA DEL PRODOTTO. ESSE INFATTI FORNISCONO INDICAZIONI IMPORTANTI PER QUANTO RIGUARDA LA FUNZIONALITÀ E LA SICUREZZA NELL'INSTALLAZIONE, NELL'USO E NELLA MANUTENZIONE DEL PRODOTTO.

GALILEO SPA - STRADA GALLI N. 27 - 00019 TIVOLI (RM) - MADE IN EXTRA UE

1.0 CHARLIE 07



**TRATTAMENTO DEL DISPOSITIVO
ELETTRICO ED ELETTRONICO A FINE VITA**

**INFORMAZIONE AGLI UTENTI PER IL CORRETTO SMALTIMENTO
DEL PRODOTTO AL SENSI DELLA DIRETTIVA EUROPEA 2012/19/EU E DEL D.LGS N. 49/2014.**

CARO CONSUMATORE,
È IMPORTANTE RICORDARTI CHE, COME BUON CITTADINO, AVRAI L'OBBLIGO DI SMALTIRE QUESTO PRODOTTO NON COME RIFIUTO URBANO, MA DI EFFETTUARE UNA RACCOLTA SEPARATA. IL SIMBOLO SOPRA INDICATO E RIPORTATO SULL'APPARECCHIATURA INDICA CHE IL RIFIUTO DEVE ESSERE OGGETTO DI "RACCOLTA SEPARATA". I DISPOSITIVI ELETTRICI ED ELETTRONICI NON DEVONO ESSERE CONSIDERATI RIFIUTI DOMESTICI. PERTANTO, IL PRODOTTO ALLA FINE DELLA SUA VITA UTILE, NON DEVE ESSERE SMALTITO INSIEME AL RIFIUTI URBANI. L'UTENTE DOVRÀ CONFERIRE (O FAR CONFERIRE) IL RIFIUTO AL CENTRI DI RACCOLTA DIFFERENZIATA PREDISPOSTI DALLE AMMINISTRAZIONI LOCALI, OPPURE CONSEGNARLO AL RIVENDITORE CONTRO L'ACQUISTO DI UNA NUOVA APPARECCHIATURA DI TIPO EQUIVALENTE. LA RACCOLTA DIFFERENZIATA DEL RIFIUTO E LE SUCCESSIVE OPERAZIONI DI TRATTAMENTO, RECUPERO E SMALTIMENTO FAVORISCONO LA PRODUZIONE DI APPARECCHIATURE CON MATERIALI RICICLATI E LIMITANO GLI EFFETTI NEGATIVI SULL'AMBIENTE E SULLA SALUTE EVENTUALMENTE CAUSATI DA UNA GESTIONE IMPROPRIA DEL RIFIUTO.

GRAZIE!

DISPOSAL OF THE ELECTRIC OR ELECTRONIC DEVICE AT THE END OF ITS LIFE

**INFORMATION FOR USERS ABOUT THE CORRECT DISPOSAL
OF THE PRODUCT ACCORDING TO THE EUROPEAN DIRECTIVE 2012/19/EU
AND TO THE LEGISLATIVE DECREE N. 49/2014.**

DEAR CUSTOMER,
IT IS IMPORTANT TO REMIND YOU THAT, AS A GOOD CITIZEN, YOU CANNOT DISPOSE OF THIS PRODUCT AS MUNICIPAL WASTE; YOU HAVE TO DO A SEPARATE COLLECTION. THE SYMBOL LABELLED ON THE APPLIANCE INDICATES THAT THE RUBBISH IS SUBJECT TO "SEPARATE COLLECTION". ELECTRICAL AND ELECTRONIC APPLIANCE CANNOT BE CONSIDERED AS DOMESTIC WASTE. THEREFORE, AT THE END OF ITS USEFUL LIFE, THIS PRODUCT SHOULD NOT BE DISPOSED WITH MUNICIPAL WASTES. THE USER MUST THEREFORE ASSIGN OR (HAVE COLLECTED) THE RUBBISH TO A TREATMENT FACILITY UNDER LOCAL ADMINISTRATION, OR HAND IT OVER TO THE RESELLER IN EXCHANGE FOR AN EQUIVALENT NEW PRODUCT.

THE SEPARATE COLLECTION OF THE RUBBISH AND THE SUCCESSIVE TREATMENT, RECYCLING AND DISPOSAL OPERATIONS PROMOTE PRODUCTION OF APPLIANCES MADE WITH RECYCLED MATERIALS AND REDUCE NEGATIVE EFFECTS ON HEALTH AND THE ENVIRONMENT CAUSED BY IMPROPER TREATMENT OF RUBBISH.

THANKYOU!

AVVERTENZE GENERALI DI SICUREZZA

PERICOLO PER I BAMBINI!

■ UN APPARECCHIO ELETTRICO NON È UN GIOCATTOLO. UTILIZZARLO E RIPORLO FUORI DALLA PORTATA DEI BAMBINI. I COMPONENTI DELL'IMBALLAGGIO (EVENTUALI SACCHETTI IN PLASTICA, CARTONI, ECC.) DEVONO ESSERE TENUTI LONTANI DALLA PORTATA DEI BAMBINI.

■ L'USO DI QUESTO APPARECCHIO È CONSENTITO AI BAMBINI A PARTIRE DAGLI 8 ANNI DI ETÀ E ALLE PERSONE CON RIDOTTE CAPACITÀ FISICHE, SENSORIALI O MENTALI OPPURE CON MANCATA ESPERIENZA E CONOSCENZA, SUPERVISIONATI O ISTRUITI DA PERSONE ADULTE E RESPONSABILI PER LA LORO SICUREZZA. QUESTO APPARECCHIO NON È DA INTENDERSI ADATTO ALL'USO DA PARTE DI PERSONE (INCLUSI I BAMBINI) CON RIDOTTE CAPACITÀ FISICHE, SENSORIALI O MENTALI, O PRIVE DI ESPERIENZA E CONOSCENZA, A MENO CHE SIANO STATE SUPERVISIONATE O ISTRUITE RIGUARDO ALL'USO DELL'APPARECCHIO DA UNA PERSONA RESPONSABILE DELLA LORO SICUREZZA E SOLO DOPO ESSERSI ACCERTATI CHE ABBIANO COMPRESO I PERICOLI DERIVANTI DALL'USO.

■ I BAMBINI DEVONO ESSERE TENUTI SOTTO CONTROLLO PER EVITARE CHE GIOCHINO CON L'APPARECCHIO.

PERICOLO LESIONI!

■ PRESTARE MASSIMA ATTENZIONE NEL CASO IN CUI SI UTILIZZI L'APPARECCHIO IN PRESENZA DI BAMBINI.

■ QUANDO L'APPARECCHIO È IN FUNZIONE CONTROLLARLO COSTANTEMENTE E NON LASCIARLO MAI INCUSTODITO.

- PER EVITARE LESIONI TENERE LONTANI VESTITI E ALTRI OGGETTI.
- PRIMA DI SOSTITUIRE GLI ACCESSORI SPEGNERE L'APPARECCHIO E STACCARE LA SPINA! NON INSERIRE LA SPINA DELL'APPARECCHIO NELLA PRESA SENZA AVER PRIMA INSTALLATO TUTTI GLI ACCESSORI NECESSARI.
- NON TOCCARE MAI LE PARTI IN MOVIMENTO DELL'APPARECCHIO ED ATTENDERE SEMPRE L'ARRESTO.
- TOGLIERE LA SPINA DALLA PRESA QUANDO L'APPARECCHIO NON E' UTILIZZATO.
- NON EFFETTUARE ALCUN TENTATIVO DI PULIZIA MENTRE L'APPARECCHIO E' IN FUNZIONE.
- LE OPERAZIONI DI PULIZIA NON DEVONO ESSER EFFETTUATE DA BAMBINI NON SORVEGLIATI.
- NON USARE L'APPARECCHIO IN CASO DI DANNEGGIAMENTO DEL BICCHIERE O DELLA LAMA.
- DISCONNETTERE L'UNITÀ DALLA FONTE DI ALIMENTAZIONE SE LASCIATA INCUSTODITA E COMUNQUE PRIMA DI ASSEMBLARE O DISASSEMBLARE O PULIRE IL PRODOTTO
- NON LASCIARE UTILIZZARE IL PRODOTTO DAI BAMBINI SENZA SUPERVISIONE DI UN ADULTO RESPONSABILE
- **ATTENZIONE!** ASSICURARSI CHE IL PRODOTTO SIA SPENTO PRIMA DI RIMUOVERE IL BARATTOLO O IL CORPO LAME

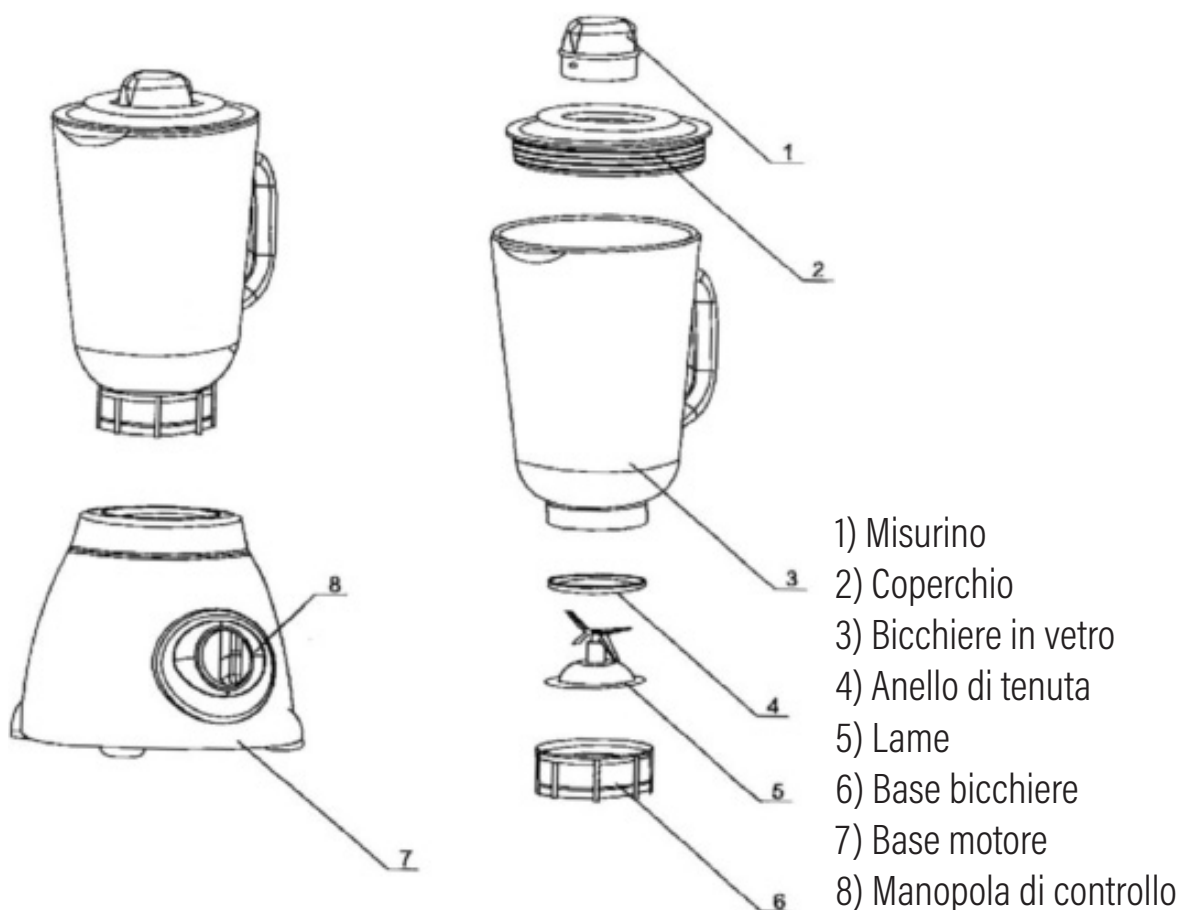
PERICOLO SCOSSA ELETTRICA!

- QUESTO APPARECCHIO È CONCEPITO PER FUNZIONARE UNICAMENTE A CORRENTE ALTERNATA. PRIMA DI METTERLO IN FUNZIONE ASSICURARSI CHE LA TENSIONE DI RETE CORRISPONDA A QUELLA INDICATA SULLA TARGHETTA DATI.

- COLLEGARE L'APPARECCHIO SOLO A PRESE DI CORRENTE AVENTI PORTATA MINIMA 10 AMPERE.
- NON TIRATE IL CAVO DI ALIMENTAZIONE O L'APPARECCHIO STESSO PER TOGLIERE LA SPINA DALLA PRESA DI CORRENTE.
- SVOLGERE COMPLETAMENTE IL CAVO DI ALIMENTAZIONE ELETTRICA PRIMA DI METTERE IN FUNZIONE L'APPARECCHIO.
- UTILIZZARE UNA PROLUNGA ELETTRICA SOLO SE IN PERFETTO STATO.
- NON LASCIARE MAI SCORRERE IL CAVO DI ALIMENTAZIONE SU SPIGOLI TAGLIANTI; EVITARE DI SCHIACCIARLO.
- NON LASCIARE L'APPARECCHIO ESPOSTO AD AGENTI ATMOSFERICI (PIOGGIA, GELO, SOLE, ECC.).
- NON UTILIZZARE MAI L'APPARECCHIO:
 - CON LE MANI BAGNATE O UMIDE;
 - SE È CADUTO E PRESENTA EVIDENTI ROTTURE O ANOMALIE DI FUNZIONAMENTO;
 - SE LA SPINA O IL CAVO DI ALIMENTAZIONE ELETTRICA È DIFETTOSO;
 - IN AMBIENTI UMIDI O SATURI DI GAS.
- COLLOCARE L'APPARECCHIO SOLO SU PIANI DI APPOGGIO ORIZZONTALI E STABILI, LONTANO DA DOCCE, VASCHE DA BAGNO, LAVANDINI, ECC.
- SE L'APPARECCHIO SI DOVESSE BAGNARE O ENTRASSE IN CONTATTO CON ACQUA NON UTILIZZARLO E FARLO CONTROLLARE DA UN LABORATORIO SPECIALIZZATO.
- TOGLIERE SEMPRE LA SPINA DALLA RETE DI ALIMENTAZIONE ELETTRICA IMMEDIATAMENTE DOPO L'USO E PRIMA DI ESEGUIRE QUALSIASI INTERVENTO DI PULIZIA O MANUTENZIONE.

- LE EVENTUALI RIPARAZIONI DEVONO ESSERE ESEGUITE SOLO DA UN TECNICO SPECIALIZZATO. RIPARARE DA SÉ L'APPARECCHIO PUÒ ESSERE ESTREMAMENTE PERICOLOSO.
- UN APPARECCHIO FUORI USO DEVE ESSERE RESO INUTILIZZABILE, TAGLIANDO IL CAVO DI ALIMENTAZIONE ELETTRICA, PRIMA DI BUTTARLO.
- PULIRE L'APPARECCHIO UTILIZZANDO UN PANNO UMIDO. NON USARE SOLVENTI O DETERSIVI ABRASIVI.
- L'APPARECCHIO È CONCEPITO PER L'USO DOMESTICO E:
 - IN NEGOZI, UFFICI E ALTRI LUOGHI DI LAVORO SIMILARI;
 - IN AZIENDE AGRICOLE O SIMILARI;
 - DA CLIENTI DI ALBERGHI, MOTEL E ALTRI AMBIENTI DI TIPO RESIDENZIALE;
- NON USARE QUESTO APPARECCHIO VICINO ALL'ACQUA
- PRESTARE PARTICOLARE ATTENZIONE ALLE MANI DURANTE LE OPERAZIONI DI MONTAGGIO
- NON USARE ALTRI ACCESSORI OLTRE QUELLI FORNITI IN DOTAZIONE
- SE IL CAVO DI ALIMENTAZIONE È DANNEGGIATO, ESSO DEVE ESSERE SOSTITUITO DAL COSTRUTTORE O DAL SUO SERVIZIO ASSISTENZA TECNICA O COMUNQUE DA UNA PERSONA CON QUALIFICA SIMILARE, IN MODO DA PREVENIRE OGNI RISCHIO.

PARTI E CONTENUTO



UTILIZZO

- Tutte le parti del frullatore devono essere pulite accuratamente prima di essere usate per la prima volta (vedere la Sezione: Pulizia).
- Estrarre il cavo dalla base del frullatore e collegare l'apparecchio alla rete elettrica.

ATTENZIONE! PRESTARE PARTICOLARE ATTENZIONE DURANTE LE OPERAZIONI DI PULIZIA, DI CARICAMENTO DEL CIBO E DI SVUOTAMENTO DEL RECIPIENTE. LAME AFFILATE!

Montaggio del bicchiere di vetro:

1. Posizionare l'anello di tenuta in gomma (4) sul bordo interno della lama (5).
2. Inserire la lama con anello di tenuta nella base della tazza (6).
3. Inserire il bicchiere sulla base e fissarlo saldamente
4. Allineare la base della tazza e girare in senso orario finché il bicchiere di vetro non si blocca in posizione.
5. Montare il misurino (1) sul coperchio (2).
6. Fissare il coperchio sul bicchiere e premere verso il basso.

Inserimento del bicchiere:

1. Assicurarsi che il frullatore sia spento (interruttore impostato su '0').
2. Posizionare il bicchiere (9) sulla base del motore (7) e premere verso il basso finché non si incastra saldamente.

Funzionamento

1. Inserire gli alimenti desiderati all'interno del bicchiere.

PRESTARE PARTICOLARE ATTENZIONE NEL CASO IN CUI SI VERSINO LIQUIDI CALDI NEL RECIPIENTE, PERICOLO DI USTIONI

2. Mettere il coperchio sul bicchiere e chiudere saldamente. Posizionare il tappo dosatore nel foro del coperchio e ruotare in senso orario per bloccare.

3. Accendere la base del motore.

Regolazione della velocità	Uso
velocità 1 a 5	da uso leggero con liquidi fino a uso per cibi di consistenza più solida
Funzione Pulse (P)	per frantumare ghiaccio e per movimenti a impulso brevi e potenti

Dopo aver utilizzato il frullatore, spostare sempre l'interruttore nella posizione '0' ed estrarre la spina di alimentazione. Per rimuovere il bicchiere basta sollevarlo dalla base del motore. Non è necessario ruotare il vaso di vetro per estrarlo.

Suggerimenti utili:

- Per ottenere i migliori risultati quando si devono frullare ingredienti solidi, inserire piccole porzioni poco per volta nel vaso di vetro, invece di inserirne una grande quantità in una sola volta.
- Quando si frullano ingredienti solidi, tagliarli prima a piccoli pezzi (2-3 cm).
- Quando si frullano ingredienti solidi, inizialmente aggiungere solo una piccola quantità di liquido. Aggiungere gradualmente altro liquido attraverso l'apertura nel coperchio.
- Posizionare sempre la mano sopra il frullatore quando è in funzione.
- Prestare attenzione durante l'utilizzo di liquidi caldi.
- Per mescolare ingredienti solidi o liquidi molto densi, si consiglia di utilizzare il frullatore in modalità Pulse (M) per evitare che le lame si blocchino.

Base motore:

Non immergere mai la base motore in acqua. Pulirla semplicemente con un panno umido.

Semplice pulizia / risciacquo del vaso di vetro assemblato:

Svuotare il vaso di vetro e riempirlo d'acqua. Posizionare il vaso di vetro sulla base del motore e girare più volte l'interruttore nell'impostazione "M". Svuotare il bicchiere di vetro e risciacquare fino a quando non è pulito.

PULIZIA

Assicurarsi che il bicchiere sia completamente vuoto prima di svitare l'anello di sicurezza.

Prestare attenzione quando si maneggia la lama di taglio. Tutte le parti rimovibili sono adatte alla lavastoviglie. Tutte le parti del frullatore devono essere pulite accuratamente prima di essere usate per la prima volta.

CONDIZIONI DI GARANZIA

La presente garanzia si intende prestata al consumatore, intendendo per consumatore colui che utilizza il bene per scopi estranei all'attività imprenditoriale o professionale eventualmente svolta, e, pertanto, per uso domestico/privato. Inoltre non pregiudica in alcun modo i diritti del consumatore stabiliti dal DLGS 206/05. Questo certificato va conservato assieme alla ricevuta fiscale o altro documento reso fiscalmente obbligatorio.

- 1.** La Galileo SpA garantisce l'apparecchio per un periodo di 2 anni dalla data di acquisto (12 mesi se acquistato con fattura e non con scontrino fiscale).
- 2.** La garanzia è valida esclusivamente sul territorio italiano compresa la Repubblica di San Marino e la Città del Vaticano, e deve essere comprovata da scontrino fiscale o qualunque altra prova d'acquisto, che riporti il nominativo del Punto Vendita, la data di acquisto dell'apparecchio nonché gli estremi identificativi dello stesso (tipo, modello).
- 3.** Per garanzia, s'intende la sostituzione o riparazione gratuita delle parti componenti l'apparecchio che sono risultate difettose all'origine per vizi di fabbricazione.
- 4.** Entro un anno di vita del prodotto si ritiene il difetto esistente all'origine, successivamente deve esserne provata l'esistenza.
- 5.** Manopole, lampade, parti in vetro e in plastica, tubazioni e accessori così come tutte le parti asportabili e tutte le parti estetiche non sono coperte da garanzia, eventuali difetti estetici vanno riscontrati e denunciati con immediatezza dopo l'acquisto.
- 6.** Tutti i materiali soggetti ad usura (guarnizioni in gomma/plastica, cinghie ecc.) non sono coperti da garanzia a meno che venga dimostrata la difettosità risalente a vizio di fabbricazione delle stesse.
- 7.** La Galileo S.p.A. declina ogni responsabilità per eventuali danni che possano derivare, direttamente o indirettamente a persone e cose, come conseguenza del mancato rispetto delle istruzioni tutte, incluse nell'apposito manuale per l'uso dell'apparecchio allegato a ciascuno apparecchio, da parte dell'utente ed in particolar modo per quanto concerne le avvertenze relative alla installazione, all'uso e manutenzione dell'apparecchio stesso.

LA GARANZIA NON DIVENTA OPERANTE NEI SEGUENTI CASI:

- a.** Danni dovuti al trasporto o alla movimentazione delle merci
- b.** Interventi errati di installazione e montaggio, così come l'errata connessione o errata erogazione dalle reti di alimentazione elettrica, mancanza di allacciamento alla presa di terra, e tutte le eventuali regolazioni errate
- c.** Installazione errata, imperfetta o incompleta per incapacità d'uso da parte dell'Utente o dell'installatore, se non vengono rispettate le indicazioni di conservazione e utilizzo degli stessi previste nei manuali, eccessive condizioni climatiche ambientali etc.
- d.** La garanzia non opera per problemi legati esclusivamente al mancato rispetto delle aspettative soggettive del cliente
- e.** Danni causati da agenti atmosferici (fulmini, terremoti, incendi, alluvioni, ecc.)
- f.** Riparazioni, modifiche o manomissioni effettuate da personale non idoneo. Per guasti dovuti a mancanza di regolare manutenzione (pulizia batterie condensanti, fori di drenaggio acqua di condensa, filtri scarico ed entrata acqua, eliminazione corpi estranei, calcare ecc.)
- g.** Assenza di prova d'acquisto
- h.** L'uso improprio dell'apparecchio, non di tipo domestico o diverso da quanto stabilito dal produttore
- i.** Per tutte le circostanze esterne che non siano riconducibili a difetti di fabbricazione.

- FOR A CORRECT AND SAFE USE OF THE APPLIANCE

ONLY FOR HOME USE. ATTENTION! READ THE INSTRUCTIONS GIVEN IN THIS HANDBOOK VERY CAREFULLY.

IT SHOULD BE PUT ASIDE FOR FURTHER CONSULTATION DURING THE ENTIRE LIFECYCLE OF THE PRODUCT SINCE IT GIVES IMPORTANT INDICATIONS ON THE PRODUCT'S FUNCTIONS AND SAFETY DURING INSTALLATION, USE AND MAINTENANCE.

GENERAL SAFETY INSTRUCTIONS

DANGER FOR CHILDREN!

- A POWER DEVICE IS NOT A TOY. AFTER USE, STORE IT OUT OF REACH OF CHILDREN. KEEP PACKING MATERIAL (PLASTIC BAGS, CARTON, ETC.) OUT OF REACH OF CHILDREN.
- THIS APPLIANCE IS INTENDED TO BE USED BY CHILDREN 8 YEARS OF AGE OR OLDER AND PERSONS WITH REDUCED PHYSICAL, SENSORY OR MENTAL CAPABILITIES, OR LACK OF EXPERIENCE AND KNOWLEDGE, SUPERVISED OR INSTRUCTED
- BY ADULTS RESPONSIBLE FOR THEIR SAFETY. THIS APPLIANCE IS NOT INTENDED FOR USE BY PERSONS (INCLUDING CHILDREN) WITH REDUCED PHYSICAL, SENSORY OR MENTAL CAPABILITIES, OR LACK OF EXPERIENCE AND KNOWLEDGE, UNLESS THEY HAVE BEEN GIVEN SUPERVISION OR INSTRUCTION CONCERNING USE OF THE APPLIANCE BY A PERSON RESPONSIBLE FOR THEIR SAFETY AND HAVE BEEN GIVEN SUPERVISION OR INSTRUCTION
- CONCERNING USE OF THE APPLIANCE BY A PERSON
- RESPONSIBLE FOR THEIR SAFETY. CLEANING AND USER MAINTENANCE SHALL NOT BE MADE BY CHILDREN WITHOUT SUPERVISION.
- CHILDREN SHOULD BE SUPERVISED TO MAKE SURE THEY DO NOT PLAY WITH THE APPLIANCE.

RISK OF INJURY!

- PAY UTMOST ATTENTION IN CASE THE APPLIANCE IS USED IN THE PRESENCE OF CHILDREN.
- NEVER LEAVE THE APPLIANCE UNATTENDED WHILE WORKING.
- TO AVOID INJURIES, DO NOT INTRODUCE YOUR HANDS IN THE MACHINE WHILE IT IS OPERATING AND KEEP AWAY CLOTHES AND OTHER OBJECTS.
- SWITCH OFF AND UNPLUG THE APPLIANCE BEFORE CHANGING THE ACCESSORIES! DO NOT CONNECT THE PLUG TO THE POWER SOCKET IF THE NECESSARY ACCESSORIES ARE NOT INSTALLED.
- NEVER TOUCH THE MOVING PARTS OF THE APPLIANCE AND ALWAYS WAIT FOR THE APPLIANCE TO STOP COMPLETELY.
- DISCONNECT THE PLUG FROM THE OUTLET WHEN THE APPLIANCE IS NO LONGER IN USE.
- DO NOT CLEAN WHILE THE APPLIANCE IS WORKING. DO NOT USE ANY SHARP OBJECT TO REMOVE POSSIBLE FOREIGN OBJECTS.
- THE CLEANING MUST NOT BE CARRIED OUT BY UNSUPERVISED CHILDREN.
- DISCONNECT THE UNIT FROM THE POWER SOURCE EVERYTIME IT IS LEFT UNATTENDED AND IN, ANY CASE, BEFORE ASSEMBLING, DISASSEMBLING OR CLEANING THE APPLIANCE.
- DO NOT ALLOW THE PRODUCT TO BE USED BY CHILDREN WITHOUT THE SUPERVISION OF A RESPONSIBLE ADULT
- **WARNING!** MAKE SURE THE PRODUCT HAS BEEN SWITCHED OFF BEFORE REMOVING THE JAR OR BLADES

■ RISK OF ELECTRICAL SHOCK!

- THIS APPLIANCE IS DESIGNED TO OPERATE ONLY WITH

ALTERNATING CURRENT. BEFORE OPERATING, MAKE SURE THAT THE VOLTAGE CORRESPONDS TO THE ONE INDICATED ON THE DATA PLATE.

- PLUG THE APPLIANCE ONLY TO SOCKETS WITH A MINIMUM RATING OF 10 AMPERES.
- DO NOT PULL THE POWER CORD OR THE APPLIANCE ITSELF TO REMOVE THE PLUG FROM THE SOCKET.
- UNRAVEL THE POWER CORD COMPLETELY BEFORE OPERATING THE APPLIANCE.
- ONLY USE AN ELECTRICAL EXTENSION CORD IF IT IS IN PERFECT CONDITION.
- NEVER LET THE POWER CORD RUN OVER SHARP EDGES; AVOID CRUSHING IT.
- DO NOT LEAVE THE APPLIANCE EXPOSED TO ATMOSPHERIC ELEMENTS (RAIN, FROST, SUN, ETC.).
- NEVER USE THE APPLIANCE:
 - WITH WET OR DAMP HANDS;
 - IF IT HAS BEEN DROPPED AND HAS OBVIOUS CRACKS OR MALFUNCTIONS;
 - IF THE PLUG OR POWER SUPPLY CABLE IS DEFECTIVE;
 - IN DAMP OR GAS-SATURATED ENVIRONMENTS.
- DO NOT COVER THE APPLIANCE WITH TOWELS, CLOTHING, ETC.
- PLACE THE APPLIANCE ONLY ON HORIZONTAL AND STABLE SURFACES, AWAY FROM SHOWERS, BATHTUBS, SINKS, ETC.
- IF THE APPLIANCE GETS WET OR COMES INTO CONTACT WITH WATER, DO NOT USE IT AND HAVE IT CHECKED BY A SPECIALISED LABORATORY.
- ALWAYS REMOVE THE PLUG FROM THE POWER SUPPLY IMMEDIATELY AFTER USE AND BEFORE CARRYING OUT ANY

CLEANING OR MAINTENANCE WORK.

- ANY REPAIRING OPERATION MUST ONLY BE CARRIED OUT BY A SPECIALISED TECHNICIAN. REPAIRING THE APPLIANCE YOURSELF CAN BE EXTREMELY DANGEROUS.

- AN APPLIANCE THAT IS NO LONGER IN USE MUST BE RENDERED UNUSABLE BY CUTTING THE POWER SUPPLY CABLE BEFORE DISPOSING OF IT.

- CLEAN THE APPLIANCE USING A DAMP CLOTH. DO NOT USE SOLVENTS OR ABRASIVE DETERGENTS.

- THE APPLIANCE IS DESIGNED FOR A DOMESTIC USE.

- DON'T USE THIS DEVICE NEAR ANY SOURCE OF WATER

- PAY PARTICULAR ATTENTION TO THE HANDS DURING THE ASSEMBLY OPERATIONS OF THE VARIOUS ACCESSORIES

- DO NOT USE OTHER ACCESSORIES BESIDES THOSE SUPPLIED

- PLEASE NOTE THAT THIS APPLIANCE IS

- DESIGNED FOR A DOMESTIC USE AND:

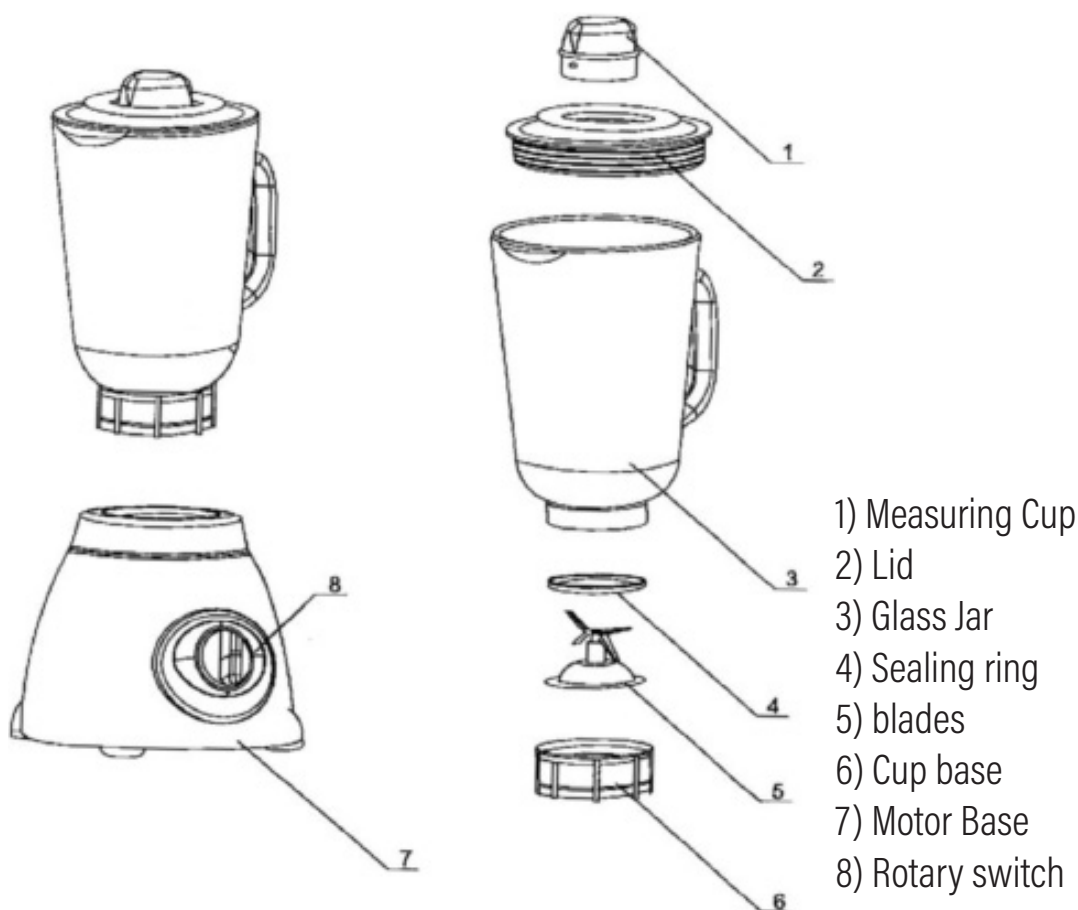
- IN SHOPS, OFFICES AND OTHER SIMILAR WORKPLACES;

- IN FARMS OR SIMILAR HOLDINGS;

- BY CUSTOMERS OF HOTELS, MOTELS AND OTHER RESIDENTIAL ENVIRONMENTS;

- IF THE POWER CORD IS DAMAGED, IN ORDER TO PREVENT FROM ANY RISK, IT HAS TO BE REPLACED BY THE MANUFACTURER OR BY ITS DEDICATED TECHNICAL CUSTOMER SERVICE OR, ANYWAY, BY SOMEONE WITH A SIMILAR QUALIFICATION.

PARTI E CONTENUTO



USE

- All parts of the blender are to be thoroughly cleaned before being used for the first time (see Section Cleaning).
- Take out the required length of cable from the cable tidy on the base of the blender and connect the device to the mains supply.

WARNING! PAY PARTICULAR ATTENTION DURING CLEANING, FOOD LOADING AND DRAINING OF THE CONTAINER. SHARP BLADES!

Assembling the Glass Jar:

1. Put the rubber sealing ring (4) on the inner edge of the blade unit (5).
2. Put the blade unit with sealing ring into the cup base (6)
3. Insert the assembled Cup Base onto the bottom of the glass jar and secure tightly.
4. Mount the glass cup (3) onto the cup base unit and tune the cup base unit, and turn clockwise until glass jar locks into place.
5. Mount the Measure Cup (1) onto the Lid (2).
6. Secure the Lid onto Glass Jar and press down.

Inserting the Glass Jar:

1. Make sure that the blender is switched off (Switch in the '0' setting)
2. Place the jar assembly (9) on to the motor base (7) and press down until securely engaged.

How to Use

1. Place the foodstuff you wish to process into the glass jar.

PAY PARTICULAR ATTENTION IN THE EVENT OF HOT LIQUID IN THE CONTAINER, DANGER OF BURNS

2. Put the lid on the glass jar and close securely. Place the measuring cap into the hole in the lid and turn clockwise to lock.

3. Switch on the motor base:

Speed setting	Use
Speed 1 - 5	From use for soft food/liquids to use for foods with more solid consistencies
Pulse (P) setting	for ice crushing & short, powerful impulse movements

After using the blender, always move the switch into the '0' setting and pull out the mains plug.

To remove the glass jar simply lift it off the motor base. You do not have to rotate the glass jar to remove it.

Useful tips:

- To achieve the best results when pureeing solid ingredients, place small portions into the glass jar one by one instead of placing a large quantity all at once.
- If you are processing solid ingredients, cut them into small pieces (2-3cm) first.
- When mixing solid ingredients start off first with a small amount of liquid. Gradually add more and more liquid through the opening in the lid.
- Always place your hand on top of the blender when you are operating the device
- Be careful when processing hot liquids.
- For stirring solid or very thick liquid ingredients we recommend that you use the blender in impulse mode to prevent the blades from becoming stuck.

Motor Base:

Never immerse the motor base in water Wipe it only with a moist cloth

Simple cleaning/ rinsing out the assembled glass jar:

Empty the glass jar and fill it with water Place the glass jar on the motor base and turn the switch several times into the 'M' setting Empty the glass jar and rinse until clean

CLEANING

Ensure that the glass jar is completely empty before you unscrew the retaining ring. Be careful when handling the cutting blade. All removable parts are suitable for the dishwasher.

All parts of the blender must be cleaned thoroughly before to be used for the first time

WARRANTY CONDITIONS

This guarantee is intended to be delivered to the consumer, meaning by consumer the one who uses the good for purposes unrelated to any business or professional activity carried out, and, therefore, for domestic / private use only. Furthermore, it does not in any way affect the consumer's rights established by Legislative Decree 206/05. This certificate must be kept together with the tax receipt or other document made fiscally mandatory.

1. Galileo SpA guarantees the appliance for a period of 2 years from the purchase date (12 months if purchased with an invoice and not with a receipt).
2. The guarantee is valid exclusively on Italian territory including the Republic of San Marino and the Vatican City, and it must be proven by a receipt or any other proof of purchase, bearing the name of the Point of Sale, the purchase date of the appliance as well as the identification details of the same (type, model).
3. The guarantee covers the free replacement or repair of the component parts of the appliance which were found to be defective at the origin due to manufacturing defects.
4. Within a year of life of the product, the defect is considered as existing at the origin, subsequently its existence must be proven.
5. Knobs, lamps, glass and plastic parts, pipes and accessories, as well as all removable parts and all aesthetic parts are not covered by the guarantee, any aesthetic defects must be found and reported immediately after purchase.
6. All materials susceptible to wear (rubber / plastic seals, belts, etc.) are not covered by the guarantee unless the defect is proven to be dated back to a manufacturing origin.
7. Galileo SpA declines all responsibility for any damages that may arise, directly or indirectly to persons and things, as a consequence of failure to comply with all the instructions from the user, and especially as concerning the ones included in the specific manual for the use provided with each appliance, and, in particular, as regards the warnings relating to installation, use and maintenance of the appliance itself.

THE WARRANTY DOES NOT BECOME EFFECTIVE IN THE FOLLOWING CASES:

- a. Damage due to transport or handling of goods
- b. Incorrect installation and assembly interventions, as well as incorrect connection or incorrect supply from the electricity supply networks, lack of connection to the earth socket, and any incorrect adjustments
- c. Incorrect, imperfect or incomplete installation due to incapacity of a proper use by the User or by the installer, if the instructions for conservation and use of the same provided in the manuals are not respected, excessive environmental climatic conditions, etc.
- d. The warranty does not apply to problems exclusively related to failure to meet the customer's subjective expectations
- e. Damage caused by atmospheric agents (lightning, earthquake, fire, flood, etc.)
- f. Repairs, modifications or tampering carried out by unsuitable personnel. For failures due to lack of regular maintenance (cleaning of condenser coils, condensate water drainage holes, drain filters and water inlet, elimination of foreign bodies, limestone, etc.)
- g. No proof of purchase
- h. Improper use of the appliance, not of the domestic type or other than as established by the manufacturer
- i. For all external circumstances that are not attributable to manufacturing defects.

**Galileo S.p.A. - C.F/ P.I. 08442821008, Capitale Sociale 500.000 I.V., Rea RM - 1094899
Strada Galli n. 27, 00019 Tivoli, Roma**

Kooper[®]



Le specifiche sono soggette a modifica senza preavviso.
Tutti i diritti riservati